

## c-Mix

*Regelmodule voor het onafhankelijk aansturen van verwarmingsgroepen*



# c-Mix

*Regelmodule voor het onafhankelijk aansturen van verwarmingsgroepen*

## Twee groepen Eén regelaar

### Remeha c-Mix groepenregelaar

Er zijn allerlei situaties denkbaar waarbij een aparte temperatuurregeling wenselijk is voor verschillende delen van een woning of gebouw. Bijvoorbeeld een woonhuis met praktijkruimte, een kantoor met werkplaats of een woonhuis met vloerverwarming op de benedenverdieping en radiatoren op de overige verdiepingen. De Remeha c-Mix voorziet in deze behoefte.

### Regelgemak

De Remeha c-Mix is een regelmodule die via een eenvoudige configuratie twee cv-groepen of één cv-groep en een boiler onafhankelijk van elkaar kan aansturen. Deze groepen kunnen zo geheel onafhankelijk van elkaar geregeld worden, wat leidt tot een efficiënter gebruik van energie.

De c-Mix stuurt de ketel aan op basis van de groep die de hoogste cv-temperatuurvraag heeft. De groep die een lagere cv-temperatuurvraag heeft wordt door de c-Mix nageregeld. Op de c-Mix worden de pompen, kleppen en sensoren van de groepen aangesloten. Per groep kunnen 1 pomp, 1 klep en 1 temperatuursensor worden aangesloten. Bij nageregeling zal de c-Mix de pomp en de klep van de groep

met de laagste cv-temperatuurvraag zodanig aansturen dat ook in deze groep de gewenste temperatuur bereikt wordt.

De c-Mix zelf wordt aangestuurd door een OpenTherm regelaar. Het is dus van belang dat de regelaar OpenTherm ondersteunt. Indien de c-Mix aangestuurd wordt door een iSense of een iSense RF biedt dit extra voordelen. Bij deze regelaars is het namelijk mogelijk om per groep een apart klokprogramma in te stellen.

### Breed inzetbaar

Om méér dan twee groepen te kunnen regelen, kunt u een extra c-Mix aansluiten. Maximaal vier c-Mix modules zijn op deze manier met elkaar te verbinden, waarmee u in totaal acht groepen kan regelen.

Het is tevens mogelijk de c-Mix toe te passen in combinatie met één ketel of met meerdere ketels in een cascade-opstelling. Gebruik in dat geval een OpenTherm cascade-regelaar, zoals de Remeha Celcia MC4 of de Rematic MC.

Met behulp van een 0-10 Volt / Open Therm-interface (apart verkrijgbaar) kan de c-Mix ook aangestuurd worden door een 0-10 Volt signaal.

De c-Mix wordt ingebouwd in een wandbehuizing of in de ketel, en hoeft niet te worden bediend door de eindgebruiker.



*iSense ingebouwd in c-Mix behuizing  
(iSense niet standaard inbegrepen)*

## Toepassingsgebied

Toepassingsvoorbeelden van de c-Mix, waarbij twee groepen moeten worden aangestuurd, zijn:

- woonhuis met praktijkruimte aan huis
- woonhuis met vloerverwarmingsgroep beneden en radiatorgroep boven
- sportclub met kantine en kleedruimte
- restaurant met boilergroep en cv-groep
- kantoor met werkplaats
- woonhuis met separate badkamerverwarming

Daarnaast is de c-Mix groepenregelaar ook te gebruiken in combinatie met cascade opstellingen. Hierbij wordt de warmtevraag via de c-Mix aan de cascaderregelaar doorgegeven, die op zijn beurt de ketels aanstuurt.

## Unieke samenwerking

De c-Mix is extra eenvoudig in gebruik door de unieke samenwerking met de iSense en de iSense RF. Alle temperatuursinstellingen stelt u namelijk in met de iSense. U kunt daarbij zelfs kiezen om één iSense twee groepen aan te laten sturen. Wanneer u de twee groepen ruimtegeremd wilt aansturen kiest u voor twee iSenses.

Het aansluitgedeelte bevindt zich in de c-Mix. Hier sluit u de pompen, kleppen en de thermostaat of thermostaten aan. Vervolgens selecteert u op eenvoudige wijze met de draaischakelaars de aangesloten componenten.

## Prioriteitschakelaar

Met deze schakelaar kan één groep prioriteit krijgen boven de ander, bijvoorbeeld wanneer dit een boilergroep is. De geselecteerde groep krijgt prioriteit door de andere groep geheel of gedeeltelijk af te sluiten wanneer de ketel op vol vermogen is.

## Testfunctie

Met deze functie kan worden gecontroleerd of de kleppen en pompen naar behoren functioneren.

## Flexibiliteit

Naast de c-Mix set voor wandmontage wordt de c-Mix ook geleverd als inbouwset. Met deze set is het mogelijk de c-Mix print in te bouwen in de Remeha Calenta of de Remeha Quinta Pro.\* Hierdoor is de c-Mix flexibel in te zetten. In beide gevallen wordt de set compleet geleverd.

Het is tevens mogelijk om de iSense in te bouwen in de wandbehuizing (LET OP: de iSense (RF) is niet bij de c-Mix inbegrepen).

\* Aparte elektronica uitbreidingsbox nodig.

## Alle winstpunten op een rij:

- Geschikt voor zowel woningbouw als utiliteit
- Te combineren met o.a. : open-dicht groepen, menggroepen, boilergroepen en vloerverwarminggroepen
- Aantal groepen uit te breiden door meerdere c-Mixen (maximaal vier) aan elkaar te koppelen
- Aansturing door OpenTherm regelaars
- Aan te sturen met 0-10 Volt signaal (d.m.v. interface)
- Unieke samenwerking met iSense en iSense RF
- Temperatuursregeling zowel ruimte geregeld als weersafhankelijk (d.m.v. iSense)
- OpenTherm Smart Power
- PC aansluiting (Recom)
- Te koppelen aan OpenTherm cascaderregelaars
- Verkrijgbaar in wandbehuizing en als inbouwset voor in ketel (Calenta, Quinta Pro)
- iSense in te bouwen in wandbehuizing
- Storingsindicatie d.m.v. status LED's
- Aansluitmogelijkheden per c-Mix:
  - 2 pompen 230V, 1,5A
  - 2 (meng)kleppen 230V, 1,5A
  - 2 temperatuurvoelers
  - buitenvoeler
  - 2 OpenTherm thermostaten
- Prioriteitsschakelaar
- Draaischakelaars t.b.v. instelling pompen en kleppen (elk 2 per groep)
- Pomp nalooptijd in te stellen
- Testfunctie voor pompen en kleppen
- Gekozen configuratie met 1 knop te bewaren
- Wekelijks inschakelfunctie om vastlopen van kleppen en pompen te voorkomen
- Eenvoudig te installeren en configureren

## Complete levering

De c-Mix wordt compleet geleverd met :

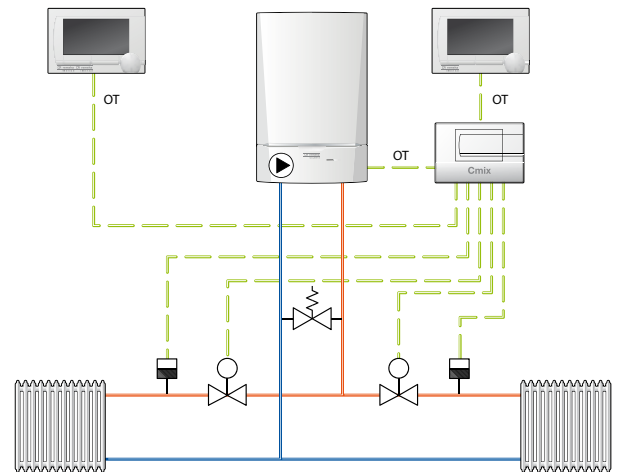
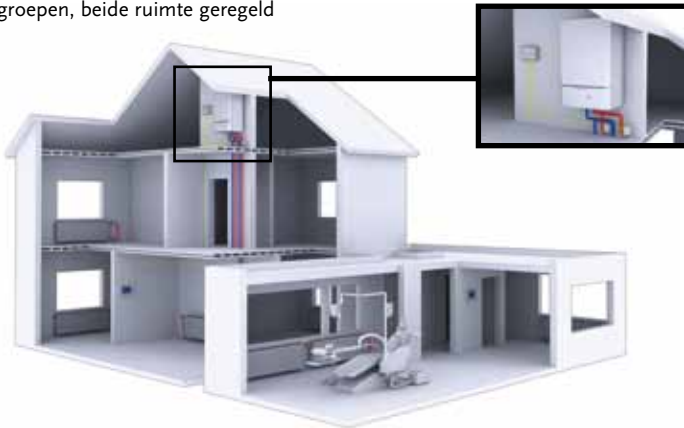
- buitenvoeler
- 2 aanlegvoelers
- alle benodigde aansluitmaterialen



## Toepassingen

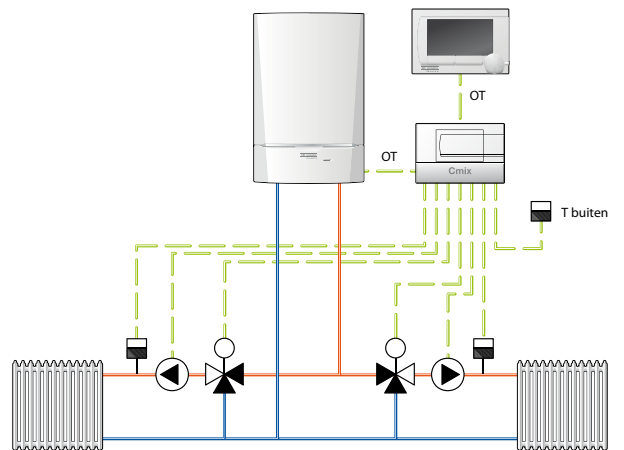
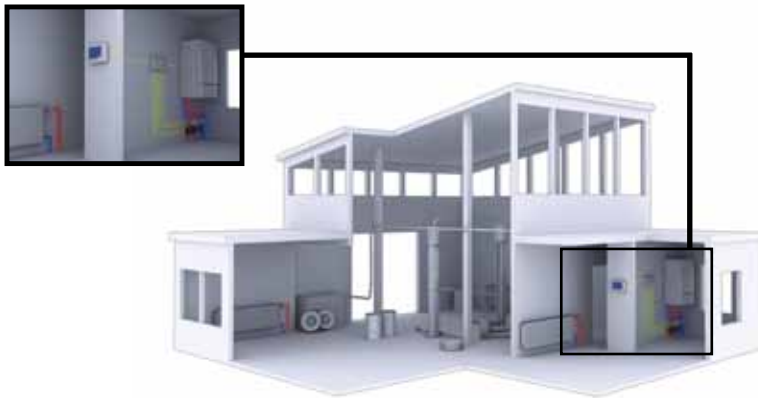
### Woonhuis met praktijkruimte

2 groepen, beide ruimte geregeld



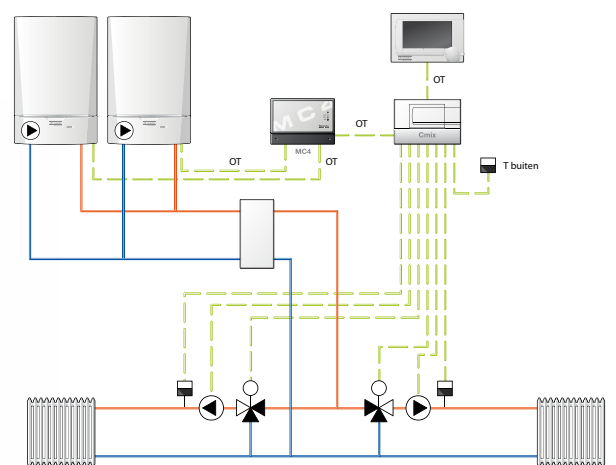
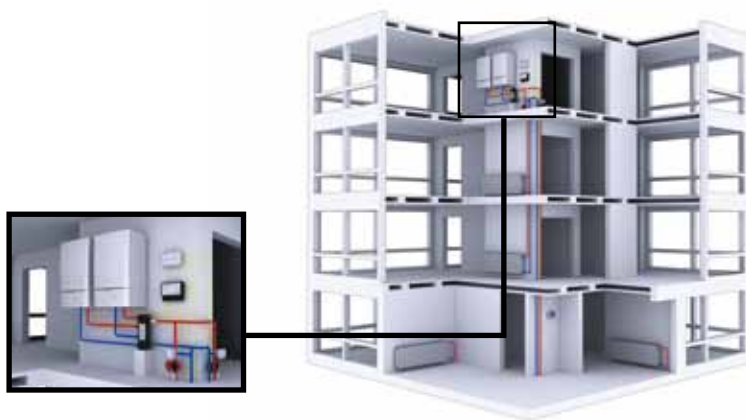
### Kantoor met werkplaats

2 menggroepen weersafhankelijk geregeld met 1 iSense



### Bedrijfspand met 2 groepen en cascade opstelling

2 menggroepen + Celcia MC4 voor de cascadeaansturing



#### Legenda

	Open verdeler		Sensor
	Open Therm		Mengklep
	Veerbelaste bypass		Pomp
	Open/dichtklep		

## Technische gegevens

<b>Algemeen</b>	
Gewicht c-Mix	211 gr
Gewicht c-Mix incl. wandbehuizing	820 gr
Afmetingen wandbehuizing (b x h x d)	270 x 187 x 77 mm
Montage	In wandbehuizing of in PCU-box
Instellingen	Via draai-, schuif- en drukschakelaars of via Recom
Uitlezen status en storingen	Via LEDs of via OpenTherm-regelaar of via Recom
Opgenomen vermogen zonder pompen, kleppen en regelaar(s)	< 1 Watt
Beschermingsklasse in wandbehuizing	IP20
<b>Elektrische aansluiting</b>	
Voedingsspanning	230Vac/50Hz
<b>Klepaansluitingen</b>	
Maximaal te gebruiken stroom per klep	1 A
Voedingsspanning	230Vac/50Hz
<b>Pompaansluitingen</b>	
Maximaal te gebruiken stroom per pomp	1,5 A
Minimale belasting pomp	1W
Voedingsspanning	230Vac/50Hz
Zekering per groep	4 AT

**Remeha B.V.**  
Postbus 32  
7300 AA Apeldoorn  
T +31 (0)55 549 6969  
E [remeha@remeha.com](mailto:remeha@remeha.com)  
I [nl.remeha.com](http://nl.remeha.com)



PART OF BDR THERMEA

**Uw Remeha adviseur:**



## Remeha, the comfort innovators

Remeha ontwikkelt voortdurend innovatieve en energiezuinige producten voor warmte en warm water, zowel voor woningen als utiliteit. Ons productassortiment omvat cv-ketels, (zonne)boilers, thermostaten, warmtepompen en aanverwante techniek. Met onze innovaties streven wij ernaar te anticiperen op uw wensen en behoeften nu en in de toekomst.

Remeha is één van de grote merken van BDR Thermea, een internationaal toonaangevende producent en distributeur van innovatieve verwarmingssystemen, warmwatersystemen en aanverwante diensten. BDR Thermea is leider in Europa en heeft wereldwijd vestigingen in ruim 70 landen.