

Groepenmodule

# c-Mix



## Installatie- en servicehandleiding

# Inhoud

---

<b>1</b>	<b>Inleiding .....</b>	<b>4</b>
	<b>1.1 Toegepaste symbolen .....</b>	<b>4</b>
	<b>1.2 Afkortingen .....</b>	<b>4</b>
<b>2</b>	<b>Veiligheidsinstructies en aanbevelingen .....</b>	<b>5</b>
	<b>2.1 Aanbevelingen .....</b>	<b>5</b>
<b>3</b>	<b>Technische beschrijving .....</b>	<b>6</b>
	<b>3.1 Algemene beschrijving .....</b>	<b>6</b>
	<b>3.2 Werking .....</b>	<b>7</b>
	3.2.1 Groepen .....	7
<b>4</b>	<b>Installatie .....</b>	<b>8</b>
	<b>4.1 Leveringsomvang .....</b>	<b>8</b>
	<b>4.2 Toepassingsmogelijkheden .....</b>	<b>8</b>
	<b>4.3 Configuraties .....</b>	<b>8</b>
	4.3.1 Twee menggroepen .....	9
	4.3.2 Twee open/dicht groepen .....	9
	4.3.3 CV-menggroep en heatergroep .....	9
	4.3.4 CV-menggroep en boilergroep .....	9
	4.3.5 Vloerverwarming .....	10
	4.3.6 Meerdere modules koppelen .....	10
	4.3.7 Menggroepen met een directe hooggestookte groep .....	11
	4.3.8 Cascadeopstelling met twee menggroepen .....	11
	4.3.9 Vloerverwarming met directe radiatorgroep .....	11
	4.3.10 Buitensensor(en) .....	12
	<b>4.4 Benodigde onderdelen .....</b>	<b>13</b>
	<b>4.5 Elektrische aansluitingen .....</b>	<b>14</b>
	4.5.1 Aansluitingen klep 1 en 2 - (C) .....	14
	4.5.2 Aansluitingen pomp 1 en 2 - (D) .....	15
	4.5.3 Status-LED - (E) .....	15
	4.5.4 Knop 'Save config' - (F) .....	15
	4.5.5 Aansluiting ketel (of Vorige module) - (G) .....	15
	4.5.6 Aansluitingen regelaars - (H & I) .....	16
	4.5.7 Aansluitingen sensoren - (J, K & L) .....	16
	4.5.8 Draaischakelaars voor instelling pomp 1 en 2, met status-LEDs - (O) .....	16
	4.5.9 Draaischakelaars voor instelling klep 1 en 2, met status-LEDs - (P) .....	17
	4.5.10 Prioriteitsschakelaar - (Q) .....	18

**5 Aansluiten en instellen .....19**

**5.1 Aansluiten en instellen .....19**

**5.2 Testfunctie .....19**

**5.3 Instellingen wijzigen .....20**

**5.4 Vorstbeveiliging .....20**

**5.5 Warmwaterfunctie .....20**

        5.5.1 Ketel .....20

        5.5.2 Module .....20

**5.6 Wekelijks inschakel functie .....21**

**6 Foutmeldingen .....22**

**6.1 Foutmeldingen .....22**

**7 Service aansluiting .....23**

**7.1 Service aansluiting .....23**

**7.2 Beschrijving van de parameters .....23**

**8 Problemen en oplossingen .....25**

**8.1 Problemen en oplossingen .....25**

**9 Technische gegevens .....26**

**9.1 Technische gegevens .....26**



# 1 Inleiding

---

## 1.1 Toegepaste symbolen

---

In deze handleiding worden verschillende gevarenniveaus gebruikt om aandacht op de bijzondere aanwijzingen te vestigen. Wij doen dit om de veiligheid van de gebruiker te verhogen, problemen te voorkomen en om de technische bedrijfszekerheid van het apparaat te waarborgen.



### GEVAAR

Kans op gevaarlijke situaties resulterend in ernstig persoonlijk letsel.



### WAARSCHUWING

Kans op gevaarlijke situaties resulterend in licht persoonlijk letsel.



### OPGELET

Kans op materiële schade.



Let op, belangrijke informatie.



Verwijzing naar andere handleidingen of pagina's in deze handleiding.

## 1.2 Afkortingen

---

- ▶ **D:** Directe hooggestookte groep
- ▶ **DHW:** Sanitair warm water
- ▶ **OS:** Buitensensor
- ▶ **OT:** OpenTherm
- ▶ **OTC:** Weersafhankelijke regeling
- ▶ **RTC:** Ruimteregeling
- ▶ **RTC/OTC:** Ruimteregeling/Weersafhankelijke regeling
- ▶ **TS:** Temperatuursensor
- ▶ **WT:** SWW-boiler

## 2 Veiligheidsinstructies en aanbevelingen

---

### 2.1 Aanbevelingen

---



#### WAARSCHUWING

- ▶ Alleen een erkend installateur mag werkzaamheden aan het apparaat en de installatie verrichten.
- ▶ Voor alle werkzaamheden eerst het apparaat spanningsvrij maken.



Bewaar dit document in de nabijheid van de installatie.

## 3 Technische beschrijving

---

### 3.1 Algemene beschrijving

---

De **c-Mix** is een groepenmodule. De module kan twee CV-groepen of een CV-groep en boiler aansturen. Deze groepen kunnen geheel onafhankelijk van elkaar geregeld worden. Dit leidt tot efficiënter gebruik van energie.

Het is mogelijk om meer dan twee groepen aan te sluiten. Hiervoor kunnen er maximaal vier modules met elkaar worden verbonden.

Op een module kan worden aangesloten:

- ▶ Een regelaar die twee groepen kan aansturen (Bijvoorbeeld de **iSense**).
- ▶ Twee regelaars die elk een groep kunnen aansturen.



De verbinding tussen de module en de regelaar(s) verloopt via OpenTherm. Het is dus van belang dat de regelaar OpenTherm ondersteunt.

Het is mogelijk de module toe te passen in combinatie met een ketel of meerdere ketels in cascadeopstelling. Pas bij een cascadeopstelling met meerdere ketels, een cascaderregelaar toe (Bijvoorbeeld de **Celcia MC4**).

De module kan ook via een 0-10 V regeling worden aangestuurd. Pas bij een 0-10 V regeling, de 0-10 V interface toe.



- ▶ De module kan in een wandbehuizing of ketel worden ingebouwd.
- ▶ De module alleen gebruiken op temperatuur sturing.

## 3.2 Werking

---

De module stuurt de ketel aan op basis van de groep met de hoogste CV-temperatuur vraag. De groepen die een lagere CV-temperatuur vraag hebben worden door de module nageregeld. De module geeft informatie over de ketel en groep door aan de regelaar die de desbetreffende groep aanstuurt.

### 3.2.1. Groepen

---

#### Pompgroepen

De module stuurt twee groepen aan in een installatie zonder kleppen.



- ▶ Omdat bij weersafhankelijk regelen tijdens het stookseizoen continu debiet over de groep gewenst is, kan er niet met pompgroepen gewerkt worden.
- ▶ De aanvoertemperatuur zal altijd gelijk zijn voor beide groepen.

#### Open/dicht groepen

Bij verschillende warmtevraag per groep zal de module door het aansturen van de kleppen, voor elke groep de gewenste temperatuur proberen te leveren. Deze manier van regelen is minder nauwkeurig dan bij menggroepen.



De aanvoertemperatuur zal altijd gelijk zijn voor beide groepen.

#### Menggroepen

Met de module kunnen twee groepen onafhankelijk van elkaar worden aangestuurd op temperatuur.

#### Boilergroepen

Bij warmtevraag van de boilergroep zal de module een hoge gewenste temperatuur aan de ketel doorgeven. Bij het combineren van een CV-groep en boilergroep dient de CV-groep als menggroep uitgevoerd te worden.



De boilergroep bij voorkeur op de eerste module aansluiten.

#### Parallelbedrijf

De ketel stookt een CV-groep en een boilergroep tegelijk. Is de ketelcapaciteit onvoldoende voor parallelbedrijf, geef dan de boilergroep voorrang.

#### Aanlegvoelers

Aanlegvoelers zijn nodig bij menggroepen. Echter ook bij open/dicht groepen hebben ze nut. De module gebruikt ze dan voor het verhogen van de warmwatertemperatuur bij warmteverlies door leidingen.



# 4 Installatie

## 4.1 Leveringsomvang

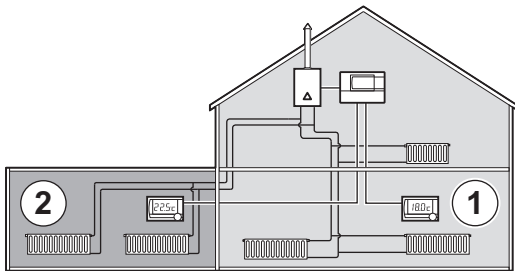
De levering omvat:

- ▶ Module in wandbehuizing, voor montage aan de muur.
- ▶ Module los, voor montage in de ketel.



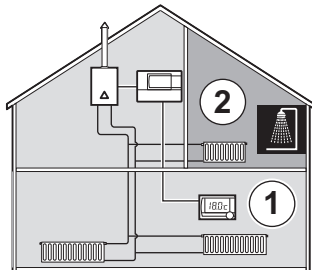
In de wandbehuizing kan optioneel een **iSense** worden ingebouwd. Zie de meegeleverde montageinstructies.

## 4.2 Toepassingsmogelijkheden



Veelgebruikte toepassingen waarbij twee groepen moeten worden aangestuurd:

- ▶ Woning met praktijkruimte.
- ▶ Dubbele woning.
- ▶ Sportclub met kantine en kleedruimte.
- ▶ Kantoor met werkplaats.
- ▶ Separate badkamer verwarming.



R000282-B

De module kan ook worden toegepast in een groot aantal configuraties:

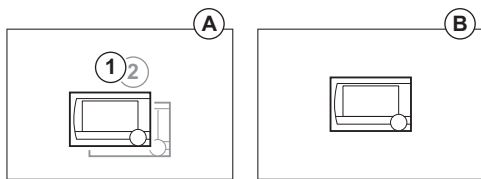
- ▶ Open/dicht groepen.
- ▶ Menggroepen.
- ▶ Boilergroepen.
- ▶ Vloerverwarminggroepen, enzovoort



Zie hoofdstuk: "Configuraties", pagina 8.

## 4.3 Configuraties

De configuraties zijn bedoeld als voorbeeld. Het is uiteraard mogelijk om een installatie te ontwerpen waarin de voorbeelden gecombineerd worden. In de voorbeelden worden twee symbolen voor de regelaar getoond.



R000271-A

**A** Regelaar die twee CV-groepen aanstuurt.

**B** Regelaar die één CV-groep aanstuurt.



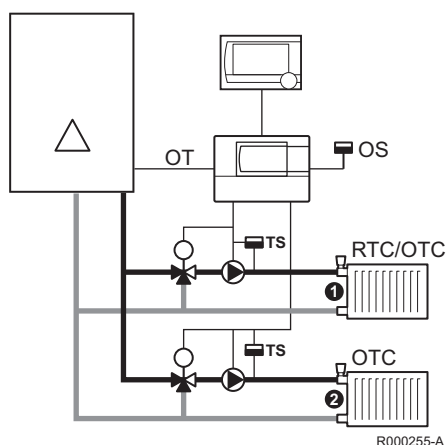
Het aansturen van twee groepen met één regelaar kan alleen vanaf softwareversie **19** of hoger (**iSense**).

### 4.3.1. Twee menggroepen

De groepen kunnen onafhankelijk van elkaar worden aangestuurd.



Wanneer beide groepen open zijn ontvangen deze dezelfde aanvoertemperatuur. Dit kan nadelig zijn voor de comfort beleving. Stap eventueel over op een andere configuratie.



### 4.3.2. Twee open/dicht groepen

### 4.3.3. CV-menggroep en heatergroep

De heatergroep kan als groep 2 worden ingesteld. De heater heeft dan voorrang in de warmtevraag.

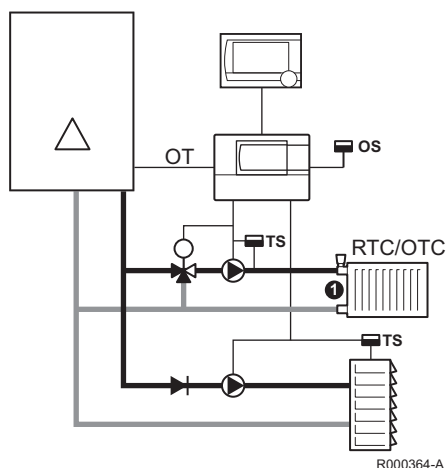


Dit kan door schakelaar **P** in te stellen op stand 4.

Zie hoofdstuk: "Elektrische aansluitingen", pagina 14.



De maximale temperatuur van de heater instellen op de module (Met behulp van **Recom**).



### 4.3.4. CV-menggroep en boilergroep

De boilergroep moet altijd als groep 2 worden ingesteld. De boiler heeft dan altijd voorrang in de warmwatervraag.



Dit kan door schakelaar **Q** in te stellen op stand 2.

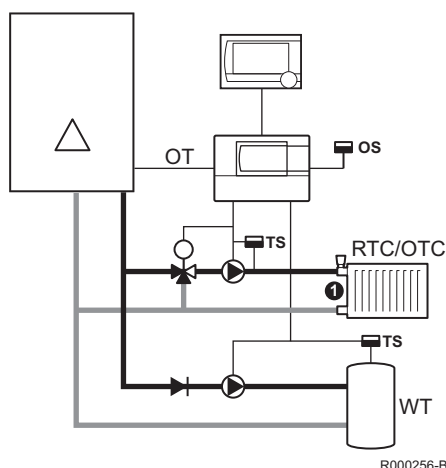
Zie hoofdstuk: "Elektrische aansluitingen", pagina 14.

In dit voorbeeld wordt er geen klep toegepast voor groep 2. De pompnadraaitijd moet dan ingesteld worden op 0 minuten



Dit kan door schakelaar **O** in te stellen op stand 1.

Zie hoofdstuk: "Elektrische aansluitingen", pagina 14.

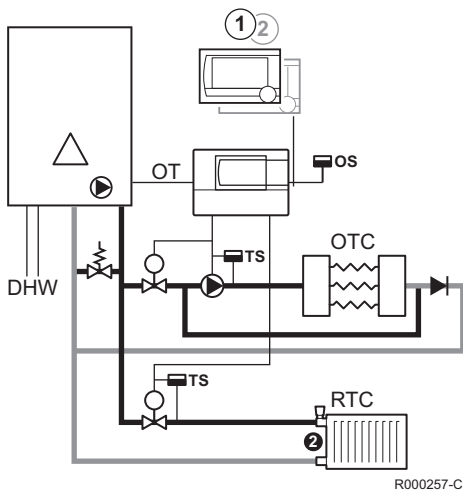


### 4.3.5. Vloerverwarming

In dit voorbeeld wordt ervan uitgegaan dat de vloerverwarming aangestuurd wordt door de module. Het is ook mogelijk de vloerverwarming autonoom te maken.



- ▶ De module schakelt de vloerverwarming alleen aan en uit.
- ▶ Bij voorkeur thermische kleppen toepassen.
- ▶ De maximale temperatuur van de vloerverwarming instellen:
  - Regelaar (Bijvoorbeeld de **iSense**).
  - Module (Met behulp van **Recom**).



### 4.3.6. Meerdere modules koppelen

Er kunnen maximaal vier modules met elkaar worden verbonden. In totaal kunnen er dus acht CV-groepen worden aangesloten op één ketel. In dit voorbeeld wordt een regelaar toegepast die twee groepen kan aansturen (Bijvoorbeeld de **iSense**).



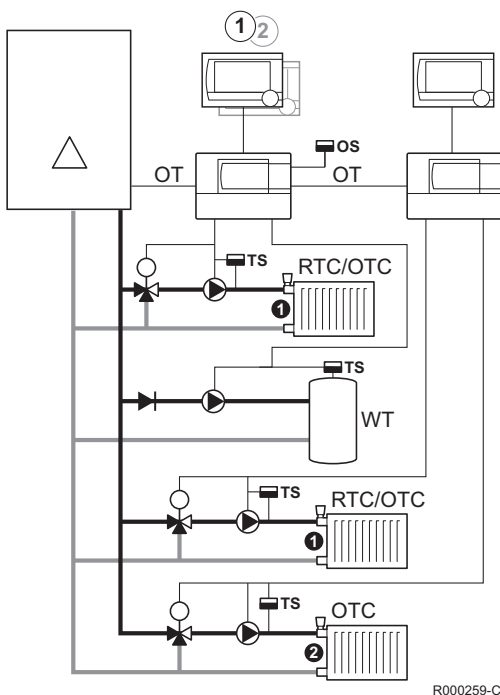
De **OT2** ingang wordt gebruikt om de volgende module op aan te sluiten.



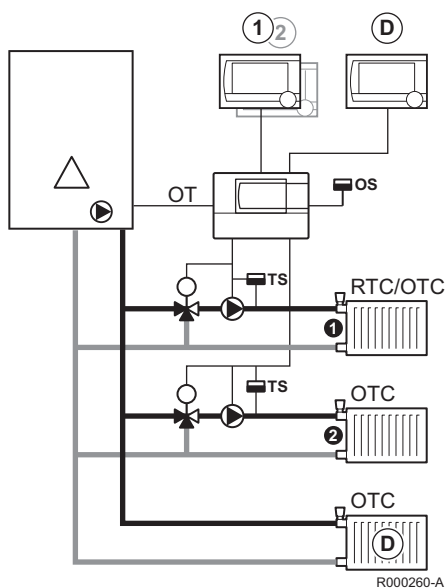
#### OPGELET

Bij toepassing van een buitensensor:

- ▶ De buitensensor aansluiten op de module die in directe verbinding staat met de ketel.
- of
- ▶ De buitensensor aansluiten op de ketel.



### 4.3.7. Menggroepen met een directe hooggestookte groep

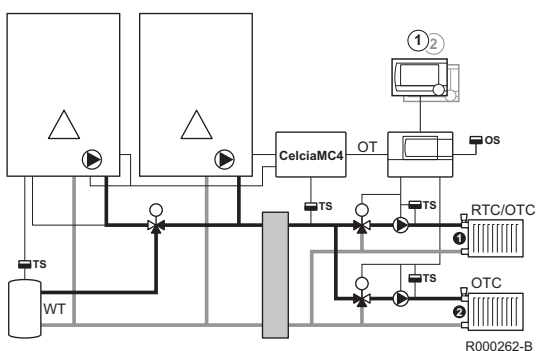


In dit voorbeeld worden de groepen 1 en 2 aangestuurd door de eerste regelaar. De warmtebehoefte naar de ketel wordt door de tweede regelaar aangestuurd voor de directe groep.



De tweede regelaar stuurt geen klep of groeppomp aan.

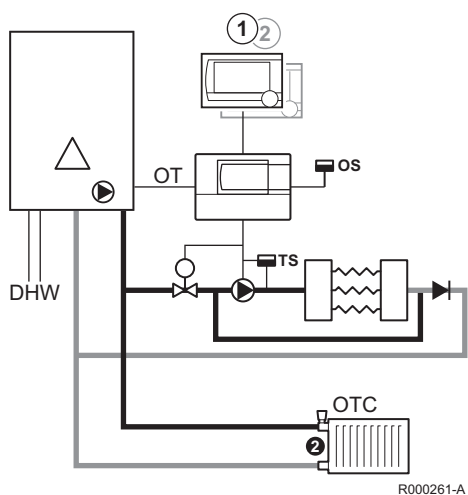
### 4.3.8. Cascadeopstelling met twee menggroepen



In dit voorbeeld worden beide ketels aangestuurd door een **CelciaMC4**. Deze ontvangt de CV-temperatuur van de module.

- ▶ De groepen worden door de module aangestuurd.
- ▶ De boiler wordt door de boilerregeling van de ketel aangestuurd.

### 4.3.9. Vloerververming met directe radiatorgroep



In dit voorbeeld worden de groepen 1 en 2 aangestuurd door de regelaar. Groep 2 is de radiatorgroep waarin geen klep wordt toegepast. Hierdoor zullen de radiatoren en de vloerverwarming tegelijk warm worden. Dit kan wenselijk zijn.

### 4.3.10. Buitensensor(en)

---

Bij toepassing van een buitensensor.

**Toepassingsmogelijkheden:**

- ▶ De buitensensor aansluiten op de ketel. Wanneer de module een waarde ontvangt wordt deze doorgegeven aan beide regelaars
- ▶ De buitensensor aansluiten op de module. De waarde wordt doorgegeven aan beide regelaars
- ▶ De buitensensoren aansluiten op de ketel en module.
  - De ketel buitensensor is voor groep **1**.
  - De module buitensensor is voor groep **2**.

## 4.4 Benodigde onderdelen

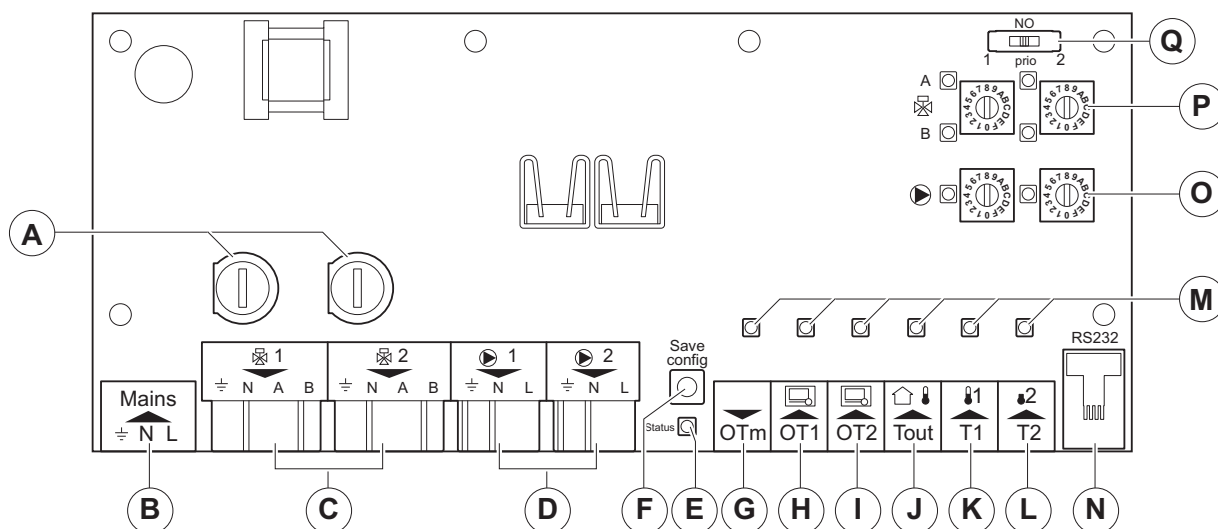
De volgende benodigde onderdelen worden per gewenste installatie getoond.



Neem contact met ons op voor meer informatie.

Gewenst in de installatie	Benodigde onderdelen
<b>Type regeling</b>	
Weersafhankelijke regeling - 2 groepen	<ul style="list-style-type: none"> <li>▶ 1x Buitenvoeler</li> <li>▶ 2x OpenTherm regelaar (Die weersafhankelijk kunnen regelen)</li> <li>of</li> <li>▶ 1x <b>iSense</b> regelaar</li> </ul>
Ruimteregeling - 2 groepen	<ul style="list-style-type: none"> <li>▶ 2x OpenTherm regelaar</li> <li>of</li> <li>▶ 2x <b>iSense</b> regelaar</li> </ul>
Weersafhankelijke regeling - 1 groep Ruimteregeling - 1 groep	<ul style="list-style-type: none"> <li>▶ 1x Buitenvoeler</li> <li>▶ 2x OpenTherm regelaar (Die weersafhankelijk kunnen regelen)</li> <li>of</li> <li>▶ 1x <b>iSense</b> regelaar</li> </ul>
<b>Type groep</b>	
Open/dicht groep	<ul style="list-style-type: none"> <li>▶ 1x Open/dicht klep</li> <li>▶ 1x Aanlegsensor (Bij voorkeur)</li> </ul>
Menggroep	<ul style="list-style-type: none"> <li>▶ 1x Aanlegsensor</li> <li>▶ 1x Mengklep</li> <li>▶ 1x Pomp</li> </ul>
Pompgroep	<ul style="list-style-type: none"> <li>▶ 1x Terugslagklep</li> <li>▶ 1x Pomp</li> </ul>
Boilergroep	<ul style="list-style-type: none"> <li>▶ 1x Boilersensor</li> <li>▶ 1x Terugslagklep</li> <li>▶ 1x Pomp</li> </ul>
<b>Type ketel - Open/dicht groep</b>	
Ketel met pomp	▶ Wanneer de ketel dat nodig heeft: Veerbelaste/instelbare drukverschilregelaar
Ketel zonder pomp	<ul style="list-style-type: none"> <li>▶ Pomp</li> <li>▶ Wanneer de ketel dat nodig heeft: Veerbelaste/instelbare drukverschilregelaar</li> </ul>
<b>Type ketel - Menggroep, Pompgroep, Boilergroep</b>	
Combiketel met pomp	▶ Open verdeler
Soloketel met pomp	▶ Pomppasstuk
Ketel zonder pomp	▶ Geen extra benodigdheden

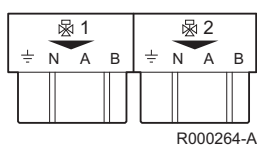
## 4.5 Elektrische aansluitingen



T002652-B

<b>A1</b>	Zekering groep 1	<b>I</b>	Aansluiting regelaar 2 (of Volgende module)
<b>A2</b>	Zekering groep 2	<b>J</b>	Aansluiting buitensensor
<b>B</b>	Aansluiting 230 V	<b>K</b>	Aansluiting aanlegsensoren menggroep 1
<b>C</b>	Aansluitingen klep 1 en 2	<b>L</b>	Aansluiting aanlegsensoren menggroep 2 (of Boilersensor)
<b>D</b>	Aansluitingen pomp 1 en 2	<b>M</b>	Status-LEDs
<b>E</b>	Status-LED	<b>N</b>	Aansluiting voor servicedoeleinden: <b>Recom</b>
<b>F</b>	Knop "Save config"	<b>O</b>	Draaischakelaars voor instelling pomp 1 en 2, met status-LEDs
<b>G</b>	Aansluiting ketel (of Vorige module)	<b>P</b>	Draaischakelaars voor instelling klep 1 en 2, met status-LEDs
<b>H</b>	Aansluiting regelaar 1	<b>Q</b>	Prioriteitsschakelaar

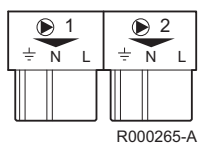
### 4.5.1. Aansluitingen klep 1 en 2 - (C)



R000264-A

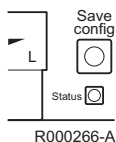
Type klep	Functie ader	Aansluiting op module
Open/dicht klep - NO (Normally open)	Nul	N
	Signaal	B
	Aarde	⏏
Open/dicht klep - NC (Normally closed)	Nul	N
	Signaal	A
	Aarde	⏏
Mengklep	Nul	N
	Signaal (Open)	A
	Signaal (Dicht)	B
	Aarde	⏏

### 4.5.2. Aansluitingen pomp 1 en 2 - (D)



Functie ader	Aansluiting op module
Nul	N
Signaal	L
Aarde	⊥

### 4.5.3. Status-LED - (E)



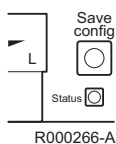
Als de status-LED continu brandt, werkt de module correct. Een foutmelding wordt weergegeven volgens een knipperpatroon:

1. De LED brandt eerst 1 seconde en is dan uit voor 0,5 seconde.
2. De LED knippert vervolgens een aantal keer om de foutmelding weer te geven. Zie hoofdstuk: "Foutmeldingen", pagina 22.
3. De LED is daarna uit voor minimaal 0,5 seconde.



Dit patroon herhaalt zich elke 7 seconden.

### 4.5.4. Knop 'Save config' - (F)



Met deze knop wordt de gekozen configuratie vastgelegd op de module.



Dit kan tot een minuut duren.

### 4.5.5. Aansluiting ketel (of Vorige module) - (G)



- ▶ Bij toepassing van één module wordt op deze aansluiting de ketel aangesloten.
- ▶ Bij toepassing van meerdere modules wordt op deze aansluiting de ketel of vorige module aangesloten. Zie hoofdstuk: "Meerdere modules koppelen", pagina 10 en "Koppelen van CelciaMC4 en twee modules", pagina 18.

Status-LED - Ketel of Vorige module	Status
Aan	Aangesloten en actief
Knippert 2 maal per seconde	Fout
Knippert 4 maal per seconde	Configuratie wordt gedetecteerd



#### 4.5.6. Aansluitingen regelaars - (H & I)



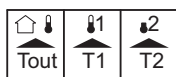
R000267-A

De regelaar kan op beide aansluitingen worden aangesloten. Bij toepassing van meerdere modules wordt de **OT2** ingang gebruikt om de volgende module op aan te sluiten.

Zie hoofdstuk: "Meerdere modules koppelen", pagina 10 en "Koppelen van CelciaMC4 en twee modules", pagina 18.

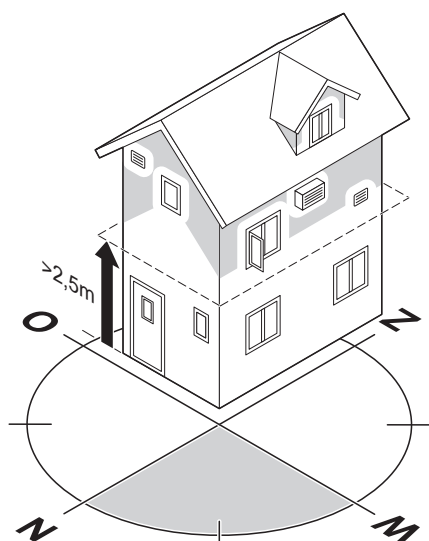
Status-LED - Regelaar	Status
Aan	Aangesloten en actief
Knippert 2 maal per seconde	Fout
Knippert 4 maal per seconde	Configuratie wordt gedetecteerd

#### 4.5.7. Aansluitingen sensoren - (J, K & L)



R000268-A

De benodigde sensoren kunnen worden aangesloten op de aansluitingen **J, K** en **L**.

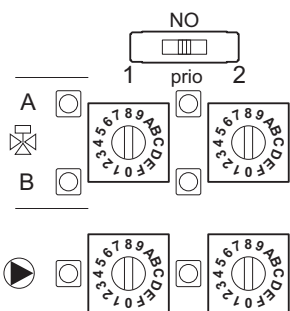


R000283-A

Status-LED - Sensor	Status
Aan	Aangesloten en actief
Knippert 2 maal per seconde	Fout
Knippert 4 maal per seconde	Configuratie wordt gedetecteerd

Plaats van de sensor	
Buitensensor	<ul style="list-style-type: none"> <li>Monteer de buitensensor aan de noord of noordwestzijde van de woning beschermd tegen direct zonlicht.</li> <li>De sensor moet zich op een hoogte van minimaal 2,5 meter vanaf het maaiveld bevinden.</li> <li>Monteer de buitensensor niet in de buurt van vensters, deuren, afzuigkap, etc.</li> </ul>
Aanlegsensor	Monteer de aanlegsensor op de aanvoer van de menggroep.
Boilersensor	Monteer de boilersensor in de boiler.

#### 4.5.8. Draaischakelaars voor instelling pomp 1 en 2, met status-LEDs - (O)



R000269-A

Stand	Instelbereik	Parallelbedrijf boiler
0	Pompadraaitijd: Automatisch <sup>(1)</sup>	Ja
1	Pompadraaitijd: 0 minuten	Ja
2	Pompadraaitijd: 1 minuut	Ja
3	Pompadraaitijd: 10 minuten	Ja
4	Continu	Ja
5	Pompadraaitijd: Automatisch	Nee
6	Pompadraaitijd: 0 minuten	Nee

(1) Voor optimaal gebruik van de restwarmte.

Stand	Instelbereik	Parallelbedrijf boiler
7	Pompnadraaitijd: 1 minuut	Nee
8	Pompnadraaitijd: 10 minuten	Nee
9	Continu	Nee

(1) Voor optimaal gebruik van de restwarmte.

De groeppomp wordt aangestuurd wanneer de groep warmtevraag heeft. De pompnadraaitijd kan ingesteld worden:

Pompnadraaitijd	
Geen nadraaitijd	De pomp stopt zodra de warmtevraag wegvalt
Continu	De pomp draait permanent
Automatisch	De pompnadraaitijd is afhankelijk van de temperatuursdaling van de aanlegssensor. De nadraaitijd is minimaal 3 minuten en maximaal 30 minuten.

Status-LED - Pomp	Status
Aan	Pomp aan
Uit	Pomp uit

#### 4.5.9. Draaischakelaars voor instelling klep 1 en 2, met status-LEDs - (P)

Stand	Instelbereik
0	Handmatig gesloten (Alleen voor testdoeleinden)
1	Handmatig open (Alleen voor testdoeleinden)
2	Thermische klep (2 contacten met driewegklep)
3	Thermische klep (2 contacten met tweewegklep)
4	Open/dicht klep (2 contacten met tweewegklep) Looptijd: 0 tot 30 seconden
5	Open/dicht klep (2 contacten met tweewegklep) Looptijd: 30 tot 120 seconden
6	Open/dicht klep (2 contacten met tweewegklep) Looptijd: 2 tot 4 minuten
7	Niet gebruiken
8	Niet gebruiken
9	Niet gebruiken
A	Mengklep (3 contacten met driewegklep) Looptijd: 0 tot 30 seconden
B	Mengklep (3 contacten met driewegklep) Looptijd: 30 tot 60 seconden
C	Mengklep (3 contacten met driewegklep) Looptijd: 1 tot 2 minuten
D	Mengklep (3 contacten met driewegklep) Looptijd: 2 tot 4 minuten
E	Niet gebruikt
F	Groep 1: SWW-pomprelais (Pomp stopt als tapwater-warmhoudfunctie wordt uitgeschakeld) Groep 2: Boilergroep

Status-LED A - Klep	Status-LED B - Klep	Status
Uit	Aan	Gesloten
Uit	Knippert	Aan het sluiten
Aan	Aan	Tussenfase
Knippert	Uit	Aan het openen
Aan	Uit	Open



Indien binnen een groep alleen een pomp wordt aangesloten dient schakelaar **P** van die groep op positie **4** ingesteld te worden.

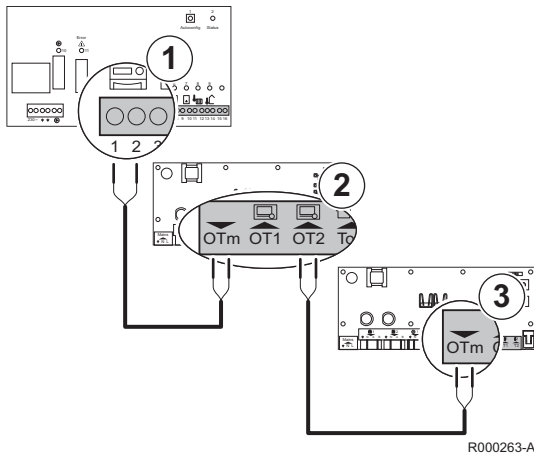
#### 4.5.10. Prioriteitsschakelaar - (Q)

Met deze schakelaar wordt ingesteld welke groep prioriteit heeft bij de warmwatervraag. De geselecteerde groep krijgt prioriteit door de andere groep geheel of gedeeltelijk af te sluiten wanneer de ketel op vollast draait.



Prioriteit schakeling werkt alleen tussen de twee groepen op dezelfde module. De prioriteitsschakelaar van een module heeft dus geen invloed op een andere module.

#### 4.5.11. Koppelen van CelciaMC4 en twee modules

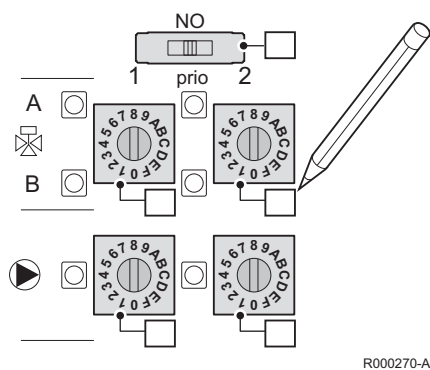


De volgorde van in bedrijf stellen:

1. De cascaderregelaar **CelciaMC4**.
2. De module die aangesloten is op de cascaderregelaar.
3. De module die aangesloten is op de eerste module.

# 5 Aansluiten en instellen

## 5.1 Aansluiten en instellen



Voor meer informatie, zie hoofdstuk: "Elektrische aansluitingen", pagina 14.

Ga als volgt te werk:

1. Sluit de benodigde sensoren aan.
2. Sluit de pomp(en) aan en stel deze in.
3. Sluit de klep(en) aan en stel deze in.
4. Sluit de regelaar(s) aan.
5. Sluit de 230V voeding aan.
6. Druk 1,5 seconde op de knop 'Save config' om de nieuwe configuratie te detecteren (LEDs gaan knipperen) en vast te leggen.
7. Controleer met behulp van de status-LED of de module nog fouten detecteert.

Noteer de standen van de schakelaar **O**, **P** en **Q** in de afbeelding.

## 5.2 Testfunctie

De module heeft twee teststanden. Hiermee kan getest worden of de kleppen en pompen naar behoren functioneren. Ga hiervoor als volgt te werk:

1. Stel schakelaar **P** in op stand **0** (Handmatig gesloten)
2. Druk op de knop 'Save config':  
De klep van groep **1** wordt nu aangestuurd op contact **B**  
De pomp wordt niet aangestuurd.
3. Stel schakelaar **P** in op stand **1** (Handmatig open):
4. Druk op de knop 'Save config':  
De klep van groep **1** wordt nu aangestuurd op contact **A**.  
De pomp wordt niet aangestuurd.
5. Herhaal de eerdere stappen voor groep **2**.
6. Herstel de standen van de schakelaars passend bij de configuratie.
7. Druk op de knop 'Save config'.

Sommige thermische kleppen hebben 5 minuten nodig om te openen en te sluiten.

## 5.3 Instellingen wijzigen

---

In de volgende gevallen moet de knop 'Save config' worden gebruikt om de instelling van de module opnieuw vast te leggen:

- ▶ Bij het aansluiten van een ander type regelaar, sensor, klep of ketel.
- ▶ Bij aanpassing van de stand van schakelaars **O** of **P**.

## 5.4 Vorstbeveiliging

---

De vorstbeveiliging treedt in werking wanneer een aanlegsensor meet dat de temperatuur onder de 7°C komt. De groepen worden dan ingeschakeld en de ketel zal warmwater met een temperatuur van 20°C leveren. Dit blijft zo tot een aanlegsensor meet dat de temperatuur boven de 10°C komt.

## 5.5 Warmwaterfunctie

---

### 5.5.1. Ketel

---

Wanneer de ketel direct het warmwater verzorgt dan geeft de module alle informatie door aan de regelaars.




Regelaar **1** geeft de instellingen voor warmwater, temperatuur en ECO stand door aan de ketel.

### 5.5.2. Module

---

Wanneer de module de warmwatervraag voor groep **2** verzorgt dan geeft de module alle informatie van deze groep door aan de regelaars. Mogelijk bij toepassing van een boilergroep.

 Zie hoofdstuk: "CV-menggroep en boilergroep", pagina 9 en "Meerdere modules koppelen", pagina 10.



- ▶ Regelaar **1** geeft de instellingen voor warmwater, temperatuur en ECO stand door aan de ketel. Deze instellingen van regelaar **1** worden ook gebruikt voor groep **2**.
- ▶ Het is van belang dat de ketel aanvoertemperatuur tenminste 20 °C hoger is dan de gewenste warmwatertemperatuur. Is dit niet het geval dan kan het zijn dat de boiler de gewenste warmwatertemperatuur niet kan leveren.

## 5.6 Wekelijkse inschakel functie

---




De pompen en kleppen worden 1 keer per week kortstondig ingeschakeld om vastzitten te voorkomen. De functie wordt alleen actief wanneer er binnen een week geen pompen of kleppen zijn ingeschakeld.




De ketel wordt niet ingeschakeld.

# 6 Foutmeldingen

## 6.1 Foutmeldingen

Storingscode <sup>(1)</sup>	Omschrijving	Knippercode status-LED <sup>(2)</sup>	Controle / oplossing
220	Een sensor wordt niet herkend.	LED knippert 1 maal	<ul style="list-style-type: none"> <li>▶ Controleer de aansluiting van de sensor waar de LED van knippert.</li> <li>▶ Meet de weerstandwaarde van de sensor.</li> </ul> <p> Voor meer informatie, zie hoofdstuk: "Technische gegevens", pagina 26.</p>
221	Communicatiestoring met het aan te sturen apparaat. Bijvoorbeeld ketel, casade regelaar of vorige module.	LED knippert 2 maal	<ul style="list-style-type: none"> <li>▶ Controleer of het aangesloten apparaat aan staat.</li> <li>▶ Controleer de verbinding.</li> </ul>
222	Communicatiestoring met regelaar(s) of volgende module.	LED knippert 2 maal	<ul style="list-style-type: none"> <li>▶ Controleer of het aangesloten apparaat aan staat.</li> <li>▶ Controleer de verbinding.</li> </ul>
223	<ul style="list-style-type: none"> <li>▶ De stand van schakelaar <b>O</b> of <b>P</b> is ongelijk aan de configuratie die is opgeslagen in de module.</li> <li>▶ De configuratie is gewijzigd.</li> </ul>	LED knippert 4 maal	Controleer de stand van de schakelaars. Wanneer deze juist zijn en de storing blijft, volg dan opnieuw de procedure.  Zie hoofdstuk: "Aansluiten en instellen", pagina 19.
224 225	Interne storing module	LED knippert 5 maal	<ul style="list-style-type: none"> <li>▶ Controleer de voedingsspanning. Wanneer deze voldoende is, volg dan opnieuw de procedure.  Zie hoofdstuk: "Aansluiten en instellen", pagina 19.</li> <li>▶ De module probeert de storing te verhelpen.</li> <li>▶ Parameters die met <b>Recom</b> zijn veranderd worden teruggezet naar de fabrieksinstelling.</li> </ul> <p>Wanneer na het gebruik van de knop 'Save config' de storing blijft aanhouden moet de module worden uitgewisseld.</p>
226	Detecteer functie module	LED knippert constant	De module is aan het detecteren.
Overige	Storing van het aan te sturen apparaat. Bijvoorbeeld ketel, casade regelaar of vorige module.	LED knippert 3 maal	Raadpleeg de handleiding van het aangesloten apparaat.

(1) De storingscodes gelden alleen wanneer een OpenTherm regelaar wordt toegepast (Bijvoorbeeld de **iSense**).

(2)  Voor meer informatie, zie hoofdstuk: "Status-LED - (E)", pagina 15.

# 7 Service aansluiting

## 7.1 Service aansluiting

De service aansluiting kan met behulp van **Recom** worden gebruikt. Hiervoor is een interface (accessoire) beschikbaar. Samen met de **Recom** PC/Laptop service software kunnen er diverse instellingen worden ingelezen, veranderd en uitgelezen.



Wanneer een instelling wordt veranderd met **Recom** zal de module storingscode 223 weergeven. Zie hoofdstuk: "Foutmeldingen", pagina 22.

## 7.2 Beschrijving van de parameters

Parameter	Beschrijving	Instelbereik	Fabrieksinstelling
1	Klepinstelling <sup>(1)</sup> (Groep 1)	<ul style="list-style-type: none"> <li>▶ Handmatig gesloten</li> <li>▶ Handmatig open</li> <li>▶ Thermisch 2 contacten met driewegklep</li> <li>▶ Thermisch 2 contacten met tweewegklep</li> <li>▶ 2 contacten met tweewegklep (0 tot 30 s)</li> <li>▶ 2 contacten met tweewegklep (30 tot 120 s)</li> <li>▶ 2 contacten met tweewegklep (120 tot 240 s)</li> <li>▶ 2 contacten met driewegklep (0 tot 30 s)</li> <li>▶ 2 contacten met driewegklep (30 tot 120 s)</li> </ul>	Handmatig gesloten
2	Klepinstelling <sup>(1)</sup> (Groep 2)	<ul style="list-style-type: none"> <li>▶ 2 contacten met driewegklep (120 tot 240 s)</li> <li>▶ 3 contacten met driewegklep (0 tot 30 s)</li> <li>▶ 3 contacten met driewegklep (30 tot 60 s)</li> <li>▶ 3 contacten met driewegklep (60 tot 120 s)</li> <li>▶ 3 contacten met driewegklep (120 tot 240 s)</li> <li>▶ Geen functie</li> <li>▶ Groep 1: Warmwater ECO</li> <li>▶ Groep 2: Warmwater Groep</li> </ul>	
3	Pompinstelling <sup>(1)</sup> (Groep 1)	<ul style="list-style-type: none"> <li>▶ Pompnadraaitijd: Automatisch</li> <li>▶  Zie hoofdstuk: "Draaischakelaars voor instelling pomp 1 en 2, met status-LEDs - (O)", pagina 16</li> </ul>	Automatisch
4	Pompinstelling <sup>(1)</sup> (Groep 2)	<ul style="list-style-type: none"> <li>▶ Pompnadraaitijd: Geen</li> <li>▶ Pompnadraaitijd: 1 minuut</li> <li>▶ Pompnadraaitijd: 10 minuut</li> <li>▶ Pompnadraaitijd: Continu</li> </ul>	
5	Prioriteitsinstelling voor groepen <sup>(1)</sup>	<ul style="list-style-type: none"> <li>▶ Prioriteit: Groep 1</li> <li>▶ Prioriteit: Geen</li> <li>▶ Prioriteit: Groep 2</li> </ul>	Geen

(1) Ook in te stellen met draaischakelaar.



Parameter	Beschrijving	Instelbereik	Fabrieksinstelling
6	Aangesloten OpenTherm regelaars	<ul style="list-style-type: none"> <li>▶ Geen</li> <li>▶ Aansluiting 1</li> <li>▶ Aansluitingen 1 en 2</li> <li>▶ Aansluiting 1 (Regelaar 1 die twee groepen aanstuurt)</li> <li>▶ Aansluitingen 1 en 2 (Regelaar 1 die twee groepen aanstuurt)</li> </ul>	Geen
7	Aangesloten temperatuur sensoren	<ul style="list-style-type: none"> <li>▶ Tout=Nee - T1=Nee - T2=Nee</li> <li>▶ Tout=Ja - T1=Nee - T2=Nee</li> <li>▶ Tout=Ja - T1=Ja - T2=Nee</li> <li>▶ Tout=Nee - T1=Ja - T2=Nee</li> <li>▶ Tout=Nee - T1=Nee - T2=Ja</li> <li>▶ Tout=Nee - T1=Ja - T2=Ja</li> <li>▶ Tout=Ja - T1=Ja - T2=Ja</li> </ul>	-
21	Warmwater start - De boiler wordt verwarmd wanneer de gemeten warmwatertemperatuur onder de gewenste temperatuur minus de ingestelde waarde komt	0 tot 40 °C	5
22	Warmwater stop - De boiler wordt niet meer verwarmd wanneer de gemeten warmwatertemperatuur boven de gewenste temperatuur plus de ingestelde waarde komt	0 tot 20 °C	5
23	Overtemperatuur (Warmwater) - De boiler wordt verwarmd met een warmwatertemperatuur gelijk aan de gewenste temperatuur plus de ingestelde waarde	0 tot 30 °C	20
24	Overtemperatuur (Centrale verwarming) - De gewenste CV temperatuur wordt langzaam verhoogd tot de ingestelde waarde wanneer: <ul style="list-style-type: none"> <li>▶ De temperatuur nog niet bereikt is.</li> <li>▶ De klep volledig open is.</li> </ul>	0 tot 20 °C	10
28	Gevraagde temperatuur (Warmwater) - Standaardwaarde	30 tot 70 °C	65
33	Minimale CV temperatuur groep 1	0 tot 100 °C	0
34	Maximale CV temperatuur groep 1	0 tot 100 °C	100
35	Minimale CV temperatuur groep 2	0 tot 100 °C	0
36	Maximale CV temperatuur groep 2	0 tot 100 °C	100




(1) Ook in te stellen met draaischakelaar.



- ▶ De parameters 1 t/m 7 kunnen door de gebruiker gewijzigd worden.
- ▶ De parameters 21 t/m 36 mogen uitsluitend door een erkend installateur gewijzigd worden (Met behulp van **Recom**).

# 8 Problemen en oplossingen

## 8.1 Problemen en oplossingen

Probleem	Oplossing
Geen spanning op de aansluitingen klep 1 en 2 van de module	De elektronische schakeling werkt alleen wanneer deze belast wordt (Minimale belasting = 1 W).
De warmtevraag van de groep is laag maar de aanvoertemperatuur blijft hoog	<ul style="list-style-type: none"> <li>▶ Dit kan langdurig zijn bij voorbeeld:               <ul style="list-style-type: none"> <li> "Twee open/dicht groepen", pagina 9.</li> <li>Stap eventueel over op een andere configuratie:</li> <li> "Twee menggroepen", pagina 9.</li> </ul> </li> <li>▶ Dit kan kortstondig zijn (<math>\pm</math> 1 minuut) wanneer de groep net is ingeschakeld en de ketel nog warmte levert.</li> </ul>
De warmtevraag van de groep is hoog maar de aanvoertemperatuur blijft laag	<ul style="list-style-type: none"> <li>▶ Staat de ketel in warmwaterbedrijf?</li> <li>▶ Staat de ketel in storing?</li> <li>▶ Staat de module in storing?</li> <li>▶ Is de module goed ingesteld?</li> <li>▶ Controleer de module zekeringen.</li> <li>▶ Wordt de (juiste) klep aangestuurd?</li> <li>▶ Staat de klep in de juiste positie?</li> <li>▶ Wordt de (juiste) pomp aangestuurd?</li> <li>▶ Draait de circulatiepomp wel?</li> <li>▶ Is er voldoende doorstroming?</li> <li>▶ Staan de radiatorkranen open?</li> </ul> <p>Gebruik de testfunctie. Hiermee kan getest worden of de kleppen en pompen naar behoren functioneren.  Zie hoofdstuk: "Testfunctie", pagina 19.</p>
Er is geen warmtevraag maar toch worden de leidingen en radiatoren warm	De vorstbeveiliging is mogelijk geactiveerd.
Status-LED van aansluiting regelaar 1 knippert terwijl de status-LED van aansluiting regelaar 2 niet knippert	<ul style="list-style-type: none"> <li>▶ Aansluiting regelaar 1: Op deze aansluiting is geen OpenTherm regelaar aangesloten.</li> <li>▶ Aansluiting regelaar 2: Op deze aansluiting is wel een OpenTherm regelaar aangesloten.</li> </ul>
De aansturing van de pomp controleren vanuit de module	De aansturing werkt alleen wanneer deze belast wordt (Minimale belasting = 1 W).

# 9 Technische gegevens

## 9.1 Technische gegevens

Technische gegevens		
<b>Algemeen</b>		
Gewicht	Zonder wandbehuizing	211 g
	Met wandbehuizing	820 g
Afmetingen wandbehuizing	l x b x h	187 x 270 x 77 mm
Montage	In wandbehuizing of in ketel	
Instellingen	Via schakelaars op module of Recom	
Uitlezen status en storingen	Via LED's, OpenTherm regelaar of Recom	
Opgenomen vermogen	< 1 W	
Beschermingsklasse in wandbehuizing	IP20	
<b>Omgevingscondities</b>		
Opslagcondities	Temperatuur	-25 °C – 60 °C
	Relatieve luchtvochtigheid <sup>(1)</sup>	5 % – 90 %
Bedrijfscondities	Temperatuur	0 °C – 60 °C
	Relatieve luchtvochtigheid <sup>(1)</sup>	5 % – 90 %
<b>Keurmerken en normen</b>		
OpenTherm	V3.0	
RoHS en WEEE	Conform	
Immunititeit	EN61000-6-2	
Emissie	EN61000-6-3	
Valtest	IEC 68-2-32	
EMC	EN50165, 55014, 55022	
LVD	EN60730-1 (1999)	
(1) Niet condenserend		

Elektrische aansluitingen	
Voedingsspanning	230 VAC/50 Hz of 115 VAC/60 Hz
<b>Aansluitingen klep 1 en 2 - (C)</b>	
maximaal te gebruiken stroom per klep	1 A
Voedingsspanning	Gelijk aan aangeboden voedingsspanning van de module
<b>Aansluitingen pomp 1 en 2 - (D)</b>	
Maximaal te gebruiken stroom per pomp	2 A
Minimale belasting pomp	1 W
Voedingsspanning	Gelijk aan aangeboden voedingsspanning van de module
Zekering per groep	4 AT
<b>Aansluiting ketel (of Vorige module) - (G)</b>	
Maximale kabellengte	50 m (2 x 5 Ω)
Aansluiting	Aansluiting voor zwakstroomdraden
OpenTherm	OpenTherm V3.0
<b>Aansluitingen regelaars - (H &amp; I)</b>	

Elektrische aansluitingen	
Maximale kabellengte	50 m (2 x 5 Ω)
Aansluiting	Aansluiting voor zwakstroomdraden
OpenTherm	OpenTherm V3.0 met Smart Power

Sensoren	Buitentemperatuur	Aanvoertemperatuur	Aanvoertemperatuur	Boilertemperatuur
Aansluiting	Tout - (J)	T1 - (K)	T2 - (L)	T2 - (L)
Maximale kabellengte	100 m (2 x 10 Ω)	100 m (2 x 10 Ω)	100 m (2 x 10 Ω)	100 m (2 x 10 Ω)
Artikelnummer	S101252	S101527	S101527	S43946
Type	NTC	NTC 10 kΩ bij 25 °C	NTC 10 kΩ bij 25 °C	NTC 12 kΩ bij 25 °C
Meetbereik	-60 – 60 °C	-10 – 120 °C	-10 – 120 °C	0 – 100 °C
Temperatuur	Weerstand			
-40 °C	4124 Ω	-	-	-
-20 °C	2392 Ω	-	-	-
-10 °C	1684 Ω	-	-	-
0 °C	1149 Ω	-	-	-
10 °C	779 Ω	19691 Ω	19691 Ω	22804 Ω
20 °C	528 Ω	12474 Ω	12474 Ω	14773 Ω
30 °C	362 Ω	8080 Ω	8080 Ω	9804 Ω
40 °C	-	5372 Ω	5372 Ω	6652 Ω
50 °C	-	3661 Ω	3661 Ω	4607 Ω
60 °C	-	2535 Ω	2535 Ω	3252 Ω
70 °C	-	1794 Ω	1794 Ω	2337 Ω
80 °C	-	1290 Ω	1290 Ω	1707 Ω
90 °C	-	941 Ω	941 Ω	1266 Ω







NL Remeha B.V.  
Postbus 32  
7300 AA Apeldoorn  
Tel: +31 55 5496969  
Fax: +31 55 5496496  
Internet: <http://nl.remeha.com>  
E-mail: [remeha@remeha.com](mailto:remeha@remeha.com)



© Auteursrechten

Alle technische en technologische informatie in deze handleiding, evenals door ons ter beschikking gestelde tekeningen en technische beschrijvingen, blijven ons eigendom en mogen zonder onze toestemming niet worden vermenigvuldigd.

110216



7600800

 **remeha**