



remeha

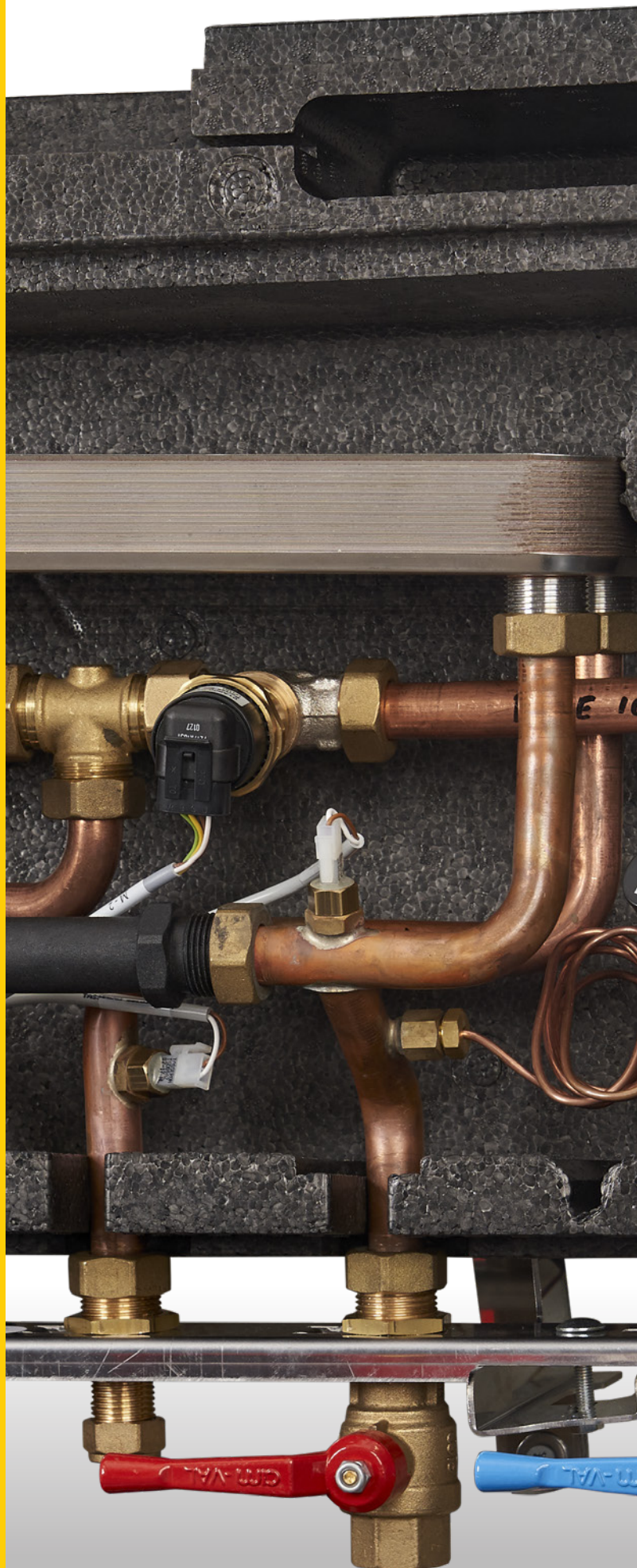
Product datablad

Remeha RemaBOX

Het afgiftestation
voor collectieve
verwarmingsinstallaties.



De kracht van een warmtenet



Comfort Duurzaamheid Kwaliteit.

De Remeha RemaBOX is de complete oplossing voor meer comfort, kwaliteit, duurzaamheid en energiebesparing. Deze afleverset verzekert een efficiënte warmtedistributie bij toepassingen in (duurzame) warmtenetten en collectieve verwarmingssystemen. De RemaBOX heeft een hoge kwaliteit en is voorzien van intelligente elektronica.

De kracht van een warmtenet

Om de energietransitie te laten slagen moeten we alle beschikbare energiebronnen maximaal benutten, de RemaBOX van Remeha biedt hiervoor de ideale oplossing. Een afleverset voor collectieve verwarmingsinstallaties, blok- of stadsverwarming en warmtenetten die standaard aan te sluiten is op alle netwerken. De afgifteset is toepasbaar op zowel hoge- als lage-temperatuur installaties.

Natuurlijk zorgt de RemaBOX ervoor dat in de woning een comfortabel binnenklimaat wordt gerealiseerd door de CV installatie, in zowel nieuwbouw woningen als bestaande bouw. Alle Remeha thermostaten zijn eenvoudig aan te sluiten op de PR, MIX en HEX versies. Ook kan gebruik gemaakt worden van OpenTherm of aan/uit aansluiting voor de regeling. Bij de ST versie kan voor CV-regeling gebruik worden gemaakt van thermostaatkranen.

Meer dan alleen een afleverset

Daarnaast beschikt de RemaBOX over verschillende functies om het comfort in de woning te maximaliseren. Bij warmwatervraag op PR, MIX of HEX uitvoering wordt de 100% voorkeursschakeling ingeschakeld, zodat warm tapwater voorrang krijgt. Alle sets zijn voorzien van een warmhoudfunctie waarmee de wachttijd voor warm tapwater, van ca. 65°C, tot een minimum wordt beperkt. Bij de MIX en HEX uitvoering heeft de warmhoudfunctie nog een ECO en COMFORT stand, waarmee respectievelijk minder energie wordt gebruikt of een zeer comfortabele toestelwachttijd wordt gerealiseerd.

De RemaBOX is te verkrijgen in verschillende CW klassen, waarmee voor ieder huishouden een geschikt afgiftestation te vinden is. Er zijn twee verschillende versies, horizontaal en verticaal, zodat op elke locatie een RemaBOX in te passen is. Daarnaast is een energiemeter te plaatsen zodat van elk appartement of woning het verbruik onafhankelijk gemeten kan worden.



De RemaBOX beschikt over de volgende functies:

Warm tapwater

Warm tapwatervraag wordt geregistreerd door de stromingssensor en deze stuurt de regelaar van de 2-wegregelafsluiter aan. Hiermee wordt benodigde hoeveelheid water en daarmee warmte, aan de primaire zijde aangevoerd. Via de warmtewisselaar wordt het koude tapwater aan de secundaire zijde verwarmt tot de gewenste temperatuur van circa 60° C.

In het geval van de uitvoeringen PR, MIX en HEX krijgt het warme sanitaire tapwater 100% voorkeursschakeling, waarvoor de 2-wegregelafsluiter t.b.v. de verwarmingszijde gesloten wordt.

Warmhoudfunctie

Indien er geen warmtapwater vraag is dan wordt door de geïntegreerde warmhoudfunctie de warmtewisselaar op een temperatuur van ca. 50°C gehouden. Hierdoor wordt de toestel wachttijd tot een minimum gereduceerd. De temperatuur van de warmhoudfunctie is instelbaar en deze is afhankelijk van de lengte van de aansluitleidingen.

De uitvoeringen MIX en HEX beschikken naast de standaard warmhoudfunctie ook nog over een ECO en COMFORT stand. In de ECO stand wordt de warmtewisselaar niet op temperatuur gehouden bij geen warmwatervraag. In deze stand kan de toestelwachtijd, afhankelijk van de lengte van de aansluitleiding, langer zijn. In de COMFORT stand wordt de warmtewisselaar continu op de ingestelde temperatuur gehouden, als er geen warmwater wordt getapt. Deze stand zorgt voor een zeer comfortabele toestelwachtijd.

Energiemeting

In de aanvoer van de warmte-unit is een passtuk opgenomen voor het plaatsen van een energiemeter. Deze is geschikt voor een flowdeel van 3/4" buitendraad x 110 mm. In de retour is een afdogt aansluit-punt opgenomen voor het monteren van de retour temperatuuropnemer. De aanvoertemperatuuropnemer dient in het flowdeel van de energiemeter gemonteerd te worden.

Overzicht uitvoeringen

- ST: - Indirect tapwater verwarmen
 - Direct verwarming
 - Met drukverschilregelaar
 - Zonder voorrang sanitair warm water
 - Cv regeling middels thermostaatkranen
- PR: - Indirect tapwater verwarmen
 - Direct verwarming
 - Met drukverschilregelaar
 - Met voorrang sanitair warm water
 - Cv regeling middels kamerthermostaat of thermostaatkranen
- MIX: - Indirect tapwater verwarmen
 - Direct verwarming
 - Met circulatiepomp
 - Met voorrang
 - Cv regeling middels kamerthermostaat of thermostaatkranen
- HEX: - Indirect tapwater verwarmen
 - Indirect verwarming
 - Met circulatiepomp
 - Met voorrang
 - Cv regeling middels kamerthermostaat of thermostaatkranen

Overige kenmerken:

- Geschikt voor primaire aanvoer temperatuur van > 65°C
- 100% voorkeurschakeling op warmtapwater (Uitvoering PR, Mix, Hex)
- Geavanceerde elektronische regeling voor een zeer hoog warmwater comfort
- Geen bewegende delen in tapwater circuit en daardoor zeer gering drukverlies
- Geïntegreerde regeling t.b.v. verwarming
- Warmhoud functie instelbaar
- Elektrische voeding 230 V, 50 Hz (N-L-PE)
- Fraaie EPP isolatiebox voor uiterst lage stilstandverliezen
- Platenwisselaar voor tapwarmwater

Schematische voorstelling.

Opbouw product-omschrijving.

RemaBOX - Het afgiftestation voor collectieve verwarmingsinstallaties

- > DW - Dubbelscheiding warmtewisselaar

- > H - Horizontaal

- > V - Verticaal

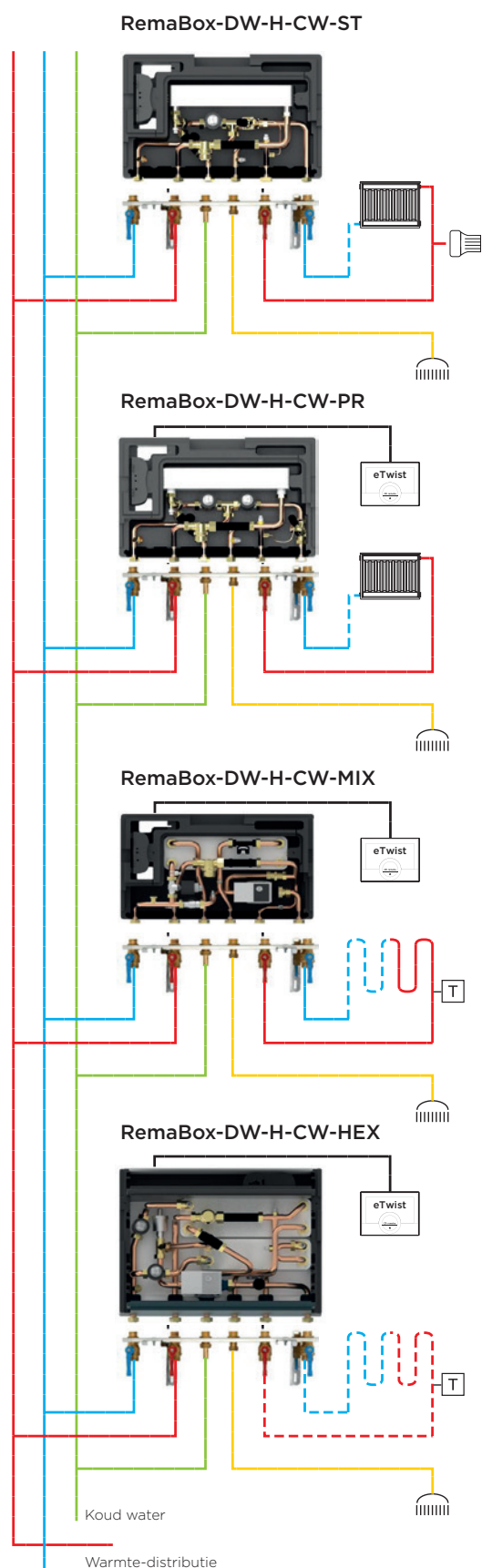
- > CW klasse - 3/4/5/6a/6c - SWW vermogen

- > ST - Standaard uitvoering

- > PR - Voorrang SWW

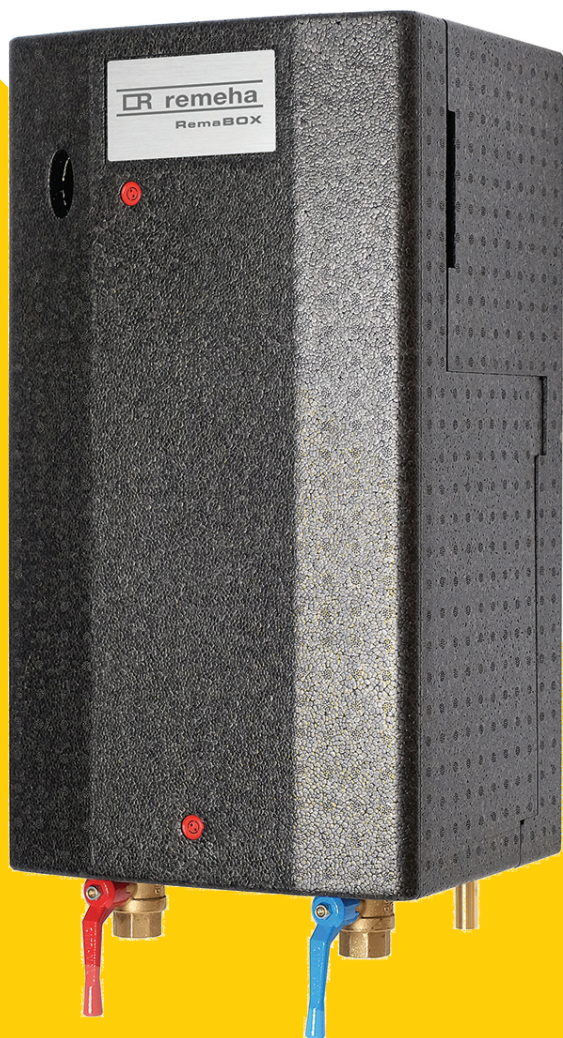
- > MIX - Mixing Group

- > HEX - Indirect Group (2 wisselaars)

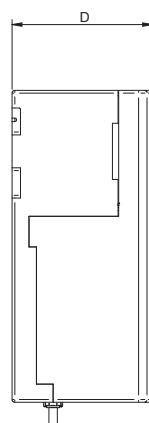


De technische gegevens van de RemaBOX.

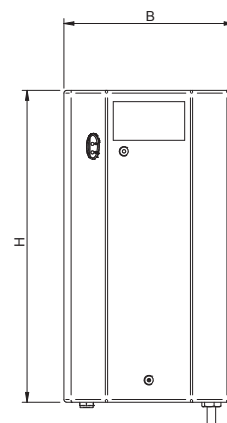
RemaBOX DW-V Uitvoeringen ST, PR, MIX



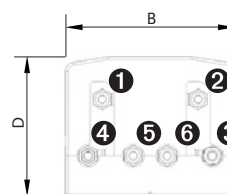
Zijaanzicht



Vooraanzicht



- 1 SVR: Primair retour
- 2 SVA: Primair aanvoer
- 3 KW: Koud water
- 4 WW: Warm water
- 5 CVA: CV aanvoer
- 6 CVR: CV retour



RemaBOX Alle voordelen op een rijtje.

- › Eenvoudige montage van de units
- › Horizontale uitvoering (H) biedt in combinatie met de muurbeugel installatiegemak
- › Hoge kwaliteit van toegepaste materialen
- › Goedkoop in onderhoud
- › Universeel passtuk t.b.v. energiemeter

Kenmerken:

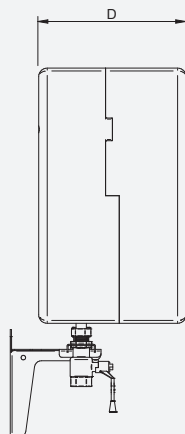
- › Indirect tapwater verwarmen, 1 directe cv-kring, primair drukverschil reduceren
- › Geschikt voor primaire aanvoer temperatuur van > 65°C
- › Geavanceerde elektronische regeling voor hoog warmwatercomfort
- › Smart Controller voor warmhoudfunctie
- › Geen bewegende delen in tapwatercircuit en daardoor zeer gering drukverlies
- › Dubbelwandige warmtewisselaar
- › Elektrische voeding 230 V, 50 Hz (N-L-PE)

	B (mm)	H (mm)	D (mm)
RemaBOX V-ST	300	550	248
RemaBOX V-PR	300	550	248
RemaBOX V-MIX	300	550	248

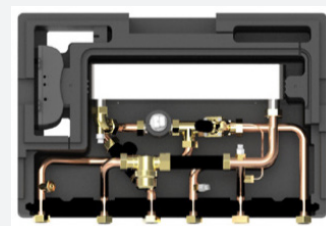
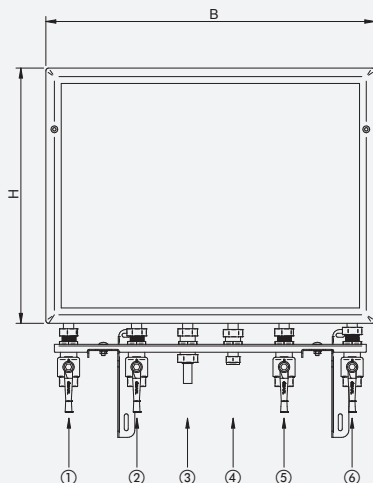
De technische gegevens van de RemaBOX.

RemaBOX DW-H Uitvoeringen ST, PR, MIX, HEX

Zijaanzicht

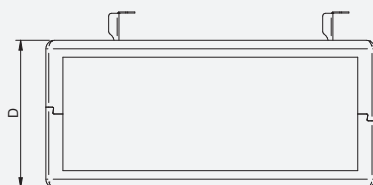


Vooraanzicht



- 1 DNR: Distributienet retour
- 2 DNA: Distributienet aanvoer
- 3 KW: Koud water
- 4 WW: Warm water
- 5 CVA: CV aanvoer
- 6 CVR: CV retour

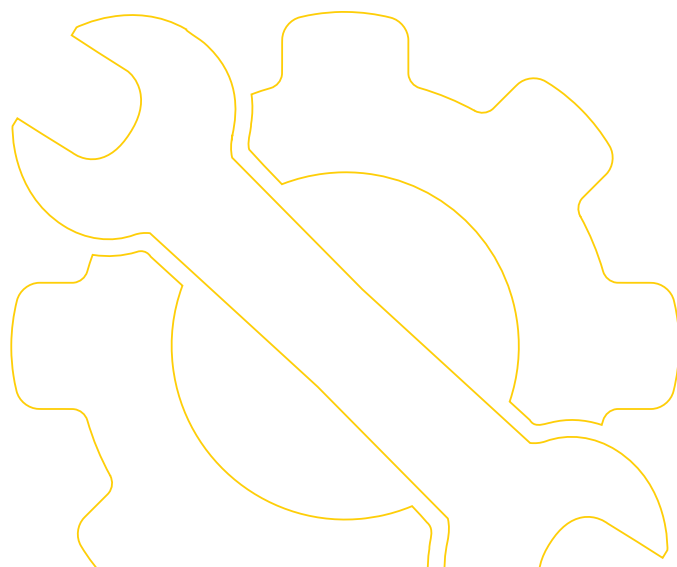
Bovenaanzicht



+



	B (mm)	H (mm)	D (mm)
RemaBOX-H-ST/PR	588	400	200
RemaBOX-H-MIX	588	400	200
RemaBOX-H-HEX	588	400	260
RemaBOX-V-ST/PR	300	550	250
RemaBOX-V-MIX	300	550	250



	H-ST/H-PR/H-MIX/H-HEX V-ST/V-PR/V-MIX				H-PR/H-MIX H-HEX	
	CW3	CW4	CW5	CW6	CW6xL	
Warm tapwater						
Indirect verwarmen van tapwater						
CW klasse	3	4	5	6	6xL	
Warmwatertemperatuur ca.	60					°C
Drukverlies in de unit ca.	10	12	15	30	75	kPa
Tapdrempel	≥ 1,5					liter/min.
Ontwerpgegevens warmtewisselaar	Tapwater 10°C ▶ 60°C / primair 65°C ▶ 35°C				Tapwater 10°C ▶ 57°C	-
Drukklasse	1000 (PN 10)					kPa PN
Verwarming (t.b.v. binneninstallatie)						
Regeling	Drukverschil					-
Instelling drukverschil	10 kPa (instelbereik 5-30 kPa)					kPa
Drukverschilregelaar kvs	2,9					m³/h
Drukklasse	ST/PR/MIX: 1000 (PN 10) HEX: 600 (PN 6)					kPa
Opvoerhoogte circulatiepomp	MIX/HEX: 10 – 50, instelbaar op circulatiepomp					kPa
Aanvoerwater temperatuur verwarmen	MIX: instelbaar van 40 - 80 °C					°C
Maximale flow	MIX: 1200					l/h
Ontwerp platenwarmtewisselaar	HEX: Primair: 65°C/45°C – Secundair: 60°C/40°C					
Capaciteit maximaal	HEX: 20					kW
Primair distributienet						
Aanvoer watertemperatuur	65-95					°C
Drukverschil benodigd min. - max.	50-250					kPa kPa
Drukklasse	ST/PR/MIX: 1000 (PN 10) HEX: 1600 (PN 16)					kPa
Warmteverlies afleverzet	< 30					W
Elektronische regeling						
Voeding	230/50, N-L-PE					Volt/Hz
Stand-by verbruik	< 3					W
Maximaal verbruik	<15					W
Communicatie (2-draads)	t.b.v. PC interface en datalogger					-
Thermostaat (2-draads)	ST: N.v.t. PR/MIX/HEX: Aan/uit, OpenTherm					-
Afmetingen, aansluitingen						
Breedte x diepte x hoogte (excl. beugel) - H versie	ST/PR/MIX: 580 mm x 200 mm x 400 mm HEX: 580 mm x 260 mm x 570 mm					mm
Breedte x diepte x hoogte - V versie	300 mm x 250 mm x 550 mm					mm
Passtuk t.b.v. ultrasone energiemeter	In aanvoerleiding, lengte 110 mm, 2 x ¾" buitendraad vlak dichtend					-
Waterzijdige aansluitingen	¾" wartelmoer, vlak dichtend					binnendraad
Gewicht	H-ST/H-PR: 13 H-MIX: 11 H-HEX: 20 V-ST/V-PR: 12 V-MIX: 13	H-ST/H-PR: 13 H-MIX: 11 H-HEX: 20 V-ST/V-PR: 12 V-MIX: 13	H-ST/H-PR: 14 H-MIX: 12 H-HEX: 21 V-ST/V-PR: 13 V-MIX: 14	H-ST/H-PR: 15 H-MIX: 13 H-HEX: 22 V-ST/V-PR: 14 V-MIX: 15	H-PR: 16 H-MIX: 14 H-HEX: 23	kg
Tapwater aansluitingen	Warm water 15 mm klem, koud water 15 mm buis					
Eisen m.b.t. de waterkwaliteit						
pH waarde	7-9					-
Chloride gehalte max.	100 (tot een maximale medium temperatuur van 80)					mg/l
Totale hardheid	[CA2+, Mg2+] / [HCO3] > 0,5					-
Geleidbaarheid	10...500					µS/cm
Algemeen	KEMA richtlijn voor stadsverwarmingswater 33476-FPP-94-4055A					-



Over Remeha

Remeha is een toonaangevend internationaal merk voor binnenklimaatoplossingen. Al sinds 1935 leveren we slimme, impactvolle en efficiënte oplossingen voor verwarming, koeling en warm water, zowel voor woningen als utiliteitsgebouwen. Met onze innovaties anticiperen we op de comfortwensen van morgen en bieden we onze klanten een efficiënt en duurzaam comfort. Een duurzaam binnenklimaat voor iedereen. Remeha maakt het mogelijk.

Met ruim 500 medewerkers geeft Remeha op eigentijdse wijze invulling aan ontwikkeling, productie en marktbenadering, waarmee zij in Nederland én in Europa is uitgegroeid tot een vooraanstaande fabrikant. Remeha is één van de voornaamste merken binnen BDR Thermea Group, een internationaal toonaangevende producent en distributeur van innovatieve verwarmingssystemen, warmwatersystemen en aanverwante diensten.

Remeha B.V.
Marchantstraat 55
7332 AZ Apeldoorn
P.O. Box 32
7300 AA Apeldoorn
T +31 (0)55 549 6969
E info@remeha.nl

remeha.nl

 **remeha**