



Installatie- en gebruikershandleiding

Afleverzet

NL: Afleverzet RemaBOX DW-H-V
BE: Satelliet-unit RemaBOX SW-H-V
MIX

Geachte klant,

Dank u voor de aanschaf van dit apparaat.

Lees deze handleiding zorgvuldig door voordat u het product gebruikt en bewaar deze op een veilige plaats voor toekomstig gebruik. Om te zorgen voor een voortdurende veilige en goede werking, raden wij aan het product regelmatig te laten onderhouden. Onze Service en klantenservice-organisatie kan hierbij helpen.

Wij hopen dat u jarenlang plezier zult beleven aan het product.

Inhoudsopgave

1	Aansprakelijkheden	4
1.1	Aansprakelijkheid van de fabrikant	4
1.2	Aansprakelijkheid van de installateur	4
1.3	Aansprakelijkheid van de gebruiker	4
2	Over deze handleiding	4
2.1	Gebruik van dit document	4
2.2	Talen	5
2.3	Garantiekaart	5
2.4	In de handleiding gebruikte symbolen	5
3	Beschrijving van het product	5
3.1	Algemene beschrijving	5
3.2	Kenmerken	5
3.2.1	Temperatuurregeling	6
3.2.2	Auto-tuning	6
3.2.3	Legionellabeveiliging van warmtewisselaar	6
3.3	Werkingsprincipe	6
3.3.1	Verwarming van sanitair warm water	6
3.3.2	Centrale verwarming	6
3.4	Standaardlevering	7
4	Technische specificaties	8
4.1	Afmetingen	8
4.2	Technische specificaties	9
5	Installatie	11
5.1	Voor de installatie	11
5.2	De voorkap verwijderen	11
5.3	Het toestel op de montagebeugel monteren	12
5.4	Het toestel aan de wand monteren	13
5.5	De warmtemeter installeren	13
5.6	De debietsensor controleren	13
5.7	De temperatuursensor installeren	14
5.8	Aansluiting van een kamerthermostaat	14
6	Inbedrijfstelling	15
6.1	Algemeen	15
6.2	Inbedrijfstelling van watersysteem	15
6.3	Instelling van pomp	16
6.4	De voorkap sluiten	16
6.5	De voorkap verzegelen	17
7	Bij storing	18
7.1	LED-indicators	18
7.2	Probleemoplossing voor de installateur	18
7.3	Controleren op defecten van temperatuursensor	19
7.4	Probleemoplossing voor de gebruiker	19
8	Bijlage	21
8.1	Overzicht van componenten	21

1 Aansprakelijkheden

1.1 Aansprakelijkheid van de fabrikant

Onze producten worden vervaardigd volgens de eisen van de verschillende van toepassing zijnde richtlijnen. Ze worden daarom afgeleverd met de **CE**-markering en eventueel noodzakelijke documenten. In het belang van de kwaliteit van onze producten brengen wij doorlopend verbeteringen aan. Daarom houden wij ons het recht voor de in dit document vermelde specificaties te wijzigen.

In de volgende gevallen zijn wij als fabrikant niet aansprakelijk:

- Het niet opvolgen van de instructies voor de installatie en het onderhoud van het apparaat.
- Het niet opvolgen van de gebruiksvorschriften van het apparaat.
- Gebrekkig of onvoldoende onderhoud van het apparaat.

1.2 Aansprakelijkheid van de installateur

De installateur is aansprakelijk voor de installatie en de eerste inbedrijfstelling van het apparaat. De installateur moet de volgende instructies in acht nemen:

- Lees de voorschriften van het apparaat in de meegeleverde handleidingen en neem deze in acht.
- Installeer het apparaat overeenkomstig de geldende wetgeving en normen.
- Voer de eerste inbedrijfstelling en eventueel benodigde controles uit.
- Leg de installatie uit aan de gebruiker.
- Als onderhoud noodzakelijk is, waarschuw dan de gebruiker voor de controle- en onderhoudsplicht betreffende het apparaat.
- Overhandig alle handleidingen aan de gebruiker.

1.3 Aansprakelijkheid van de gebruiker

Om het optimaal functioneren van het apparaat te garanderen moet u de volgende aanwijzingen in acht nemen:

- Lees de voorschriften van het apparaat in de meegeleverde handleidingen en neem deze in acht.
- Vraag de hulp van een erkend installateur voor de installatie en de uitvoering van de eerste inbedrijfstelling.
- Vraag aan de installateur uitleg over uw installatie.
- Laat de benodigde inspecties en onderhoud uitvoeren door een erkend installateur.
- Bewaar de handleidingen in goede staat en in de buurt van het apparaat.

2 Over deze handleiding

2.1 Gebruik van dit document

Deze handleiding bevat alle informatie die een erkend installateur nodig heeft om het toestel te installeren, onderhoud uit te voeren en problemen op te lossen. Neem de volgende punten in acht:

1. Vergewis u ervan dat u de inhoud van dit document en de bijbehorende documenten begrijpt.
2. Voer alle beschreven procedures volledig en in de aangegeven volgorde uit.
3. Bewaar het document op een veilige plaats voor toekomstig gebruik. Het document maakt deel uit van het toestel.

**Belangrijk**

Deze handleiding bevat de installatie-instructies voor twee uitvoeringen van dit product: een horizontaal systeem en een verticaal systeem. Gebruik de instructies en afbeeldingen voor het type systeem dat u installeert.

2.2 Talen

De instructies in dit document zijn oorspronkelijk in het Nederlands geschreven. Ze zijn vertaald in het Engels. Alle overige taalversies van dit document zijn vertalingen van de Engelse instructies.

2.3 Garantiekaart

De garantievoorwaarden vindt u op de website van Remeha. Vul de garantiekaart in en registreer u online.

2.4 In de handleiding gebruikte symbolen

Deze handleiding bevat bijzondere aanwijzingen, gemarkeerd met specifieke symbolen. Let extra goed op wanneer deze symbolen worden gebruikt.

**Waarschuwing**

Kans op gevaarlijke situaties die licht persoonlijk letsel kunnen veroorzaken.

**Opgelet**

Kans op materiële schade.

**Belangrijk**

Let op, belangrijke informatie.

3 Beschrijving van het product

3.1 Algemene beschrijving

De RemaBOX wordt geïnstalleerd in woningen en appartementen die aangesloten zijn op een stadsverwarmingsnet of een collectief verwarmingssysteem.

De RemaBOX heeft de volgende kenmerken:

- Filtering van water uit distributienetwerk.
- Registratie van verbruikte energie (warmtemeter optioneel).
- Indirecte verwarming van sanitair water.
- Directe centrale verwarming.
- Levering van constant drukverschil om verwarmingscapaciteit van toestel van gebruiker te verbeteren.
- Regeling van verwarmingssysteem via mengsysteem.

3.2 Kenmerken

- Geavanceerde elektronische besturing voor regeling van centrale verwarming en sanitair warm water.
- Geïntegreerde mengregeling voor zowel hogetemperatuurverwarming (HTV) als lagetemperatuurverwarming (LTV).
- 100% voorkeursfunctie voor sanitair warm water.
- Geïntegreerde mengregeling voor CV-circuit.
- Uitgerust met een pomp.
- Voor Nederland: dubbelwandige warmtewisselaar (met Kiwa-certificaat).
- Voor België: enkelwandige warmtewisselaar (met certificaat), met of zonder isolatie..

- Geen bewegende delen in het sanitair-warmwatercircuit, waardoor minimaal drukverlies.
- Geschikt voor primaire aanvoertemperatuur ≥ 65 °C.
- Geavanceerde elektronische besturing voor hoog warmwatercomfort.
- Compacte constructiemethode met hoogwaardige materialen.

3.2.1 Temperatuurregeling

Het toestel heeft drie verschillende bedrijfsmodi:

- ECO-stand: In de ECO-stand wordt de warmtewisselaar niet op temperatuur gehouden als er geen warmtevraag meer is. In deze stand kan de wachttijd langer zijn. Hoe langer de aansluitleiding, hoe langer de wachttijd.
- COMFORT-stand: In de COMFORT-stand wordt de warmtewisselaar altijd op de ingestelde temperatuur gehouden, of er nu wel of geen warmtevraag is. In deze stand zijn de wachttijden het kortst.
- DYNAMISCHE stand: in de DYNAMISCHE stand wordt het toestel op de optimale temperatuur gehouden, zodat er op energie-efficiënte wijze een gewenste wachttijd wordt gerealiseerd. Als er gedurende 24 uur geen warmtevraag is, wordt de temperatuur automatisch verlaagd tot 10 °C.

3.2.2 Auto-tuning

Het toestel beschikt over de functie 'Auto-tuning'. Hiermee is het in staat te anticiperen op verschillende bedrijfstoestanden op basis van de druk- en temperatuurverschillen in het distributienetwerk. Dit garandeert een snelle en stabiele werking van het toestel.

3.2.3 Legionellabeveiliging van warmtewisselaar

De legionellabeveiliging wordt ingeschakeld wanneer er gedurende zeven dagen geen warmtevraag is. Als de legionellabeveiliging wordt ingeschakeld, wordt de warmtewisselaar gedurende 30 minuten opgewarmd tot een minimumtemperatuur van 60 °C. De temperatuur wordt gemeten bij het aanvoerpunt (TT4) en het retourpunt (TT3), zodat de complete warmtewisselaar gedesinfecteerd wordt.

3.3 Werkingsprincipe

3.3.1 Verwarming van sanitair warm water

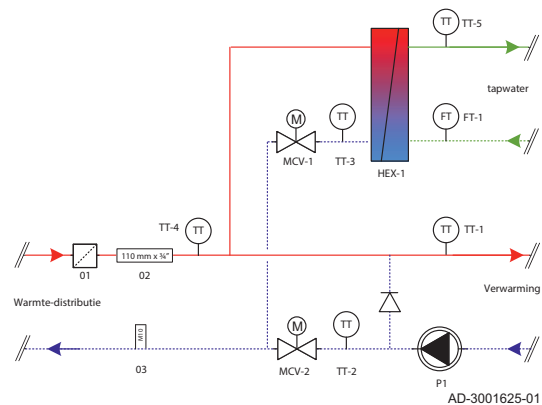
De debietsensor (FT-1) zendt een signaal naar de besturingseenheid wanneer de vraag naar sanitair warm water groter is dan 1,5 liter per minuut. Op basis van dit signaal opent de besturingseenheid de 2-wegafsluiter. De vereiste hoeveelheid sanitair warm water stroomt door de primaire zijde van de warmtewisselaar (HEX-1) en verwarmt het sanitair koud water aan de secundaire zijde tot de gewenste temperatuur (TT-5).

Wanneer er vraag is naar sanitair warm water, sluit de 2-wegafsluiter (MCV-2) om de stroom warm water naar de centrale verwarming te onderbreken.

3.3.2 Centrale verwarming

Wanneer de kamerthermostaat om warmte vraagt en er geen vraag naar sanitair warm water is, wordt de pomp (P-1) ingeschakeld, waardoor er warm water naar de centrale verwarming stroomt. Afhankelijk van de temperatuur van het aanvoerwater (TT-2) gaat de 2-wegafsluiter (MCV-2) open. Als de temperatuur van het retourwater (TT-1) hoger is dan de gewenste watertemperatuur, wordt de temperatuur van het aanvoerwater (TT-2) verlaagd. Afhankelijk van de situatie kan de kamertemperatuur aangepast worden met de radiatorcransen en/of de kamerthermostaat.

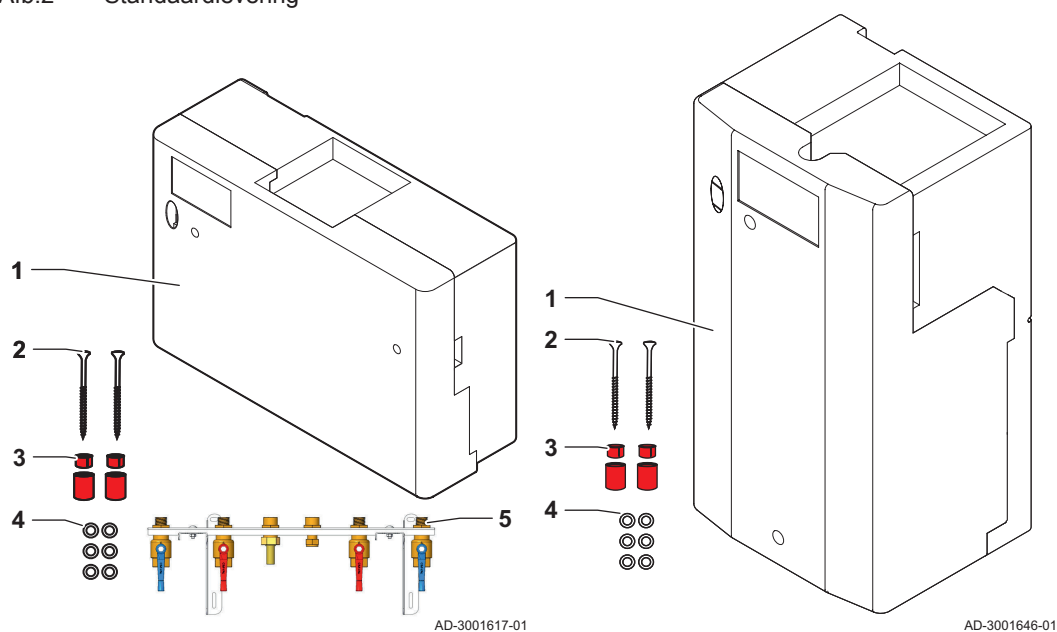
Afb.1 Schema RemaBOX H/V MIX



- 01 Filter
- 02 Passtuk voor energiemeter
- 03 Aansluiting voor energiemeter van retourtemperatuur
- HEX-1 Platenwarmtewisselaar voor sanitair warm water
- TT-1 Temperatuursensor voor aanvoerwater van centrale verwarming
- TT-2 Temperatuursensor voor retourwater van centrale verwarming
- TT-3 Temperatuursensor voor retourwater van distributienetwerk
- TT-4 Temperatuursensor voor aanvoerwater van distributienetwerk
- TT-5 Temperatuursensor voor sanitair warm water
- FT-1 Vortexdebietsensor
- MCV-1 2-wegafsluiter (sanitair water)
- MCV-2 2-wegafsluiter (centrale verwarming)
- P1 Pomp

3.4 Standaardlevering

Afb.2 Standaardlevering

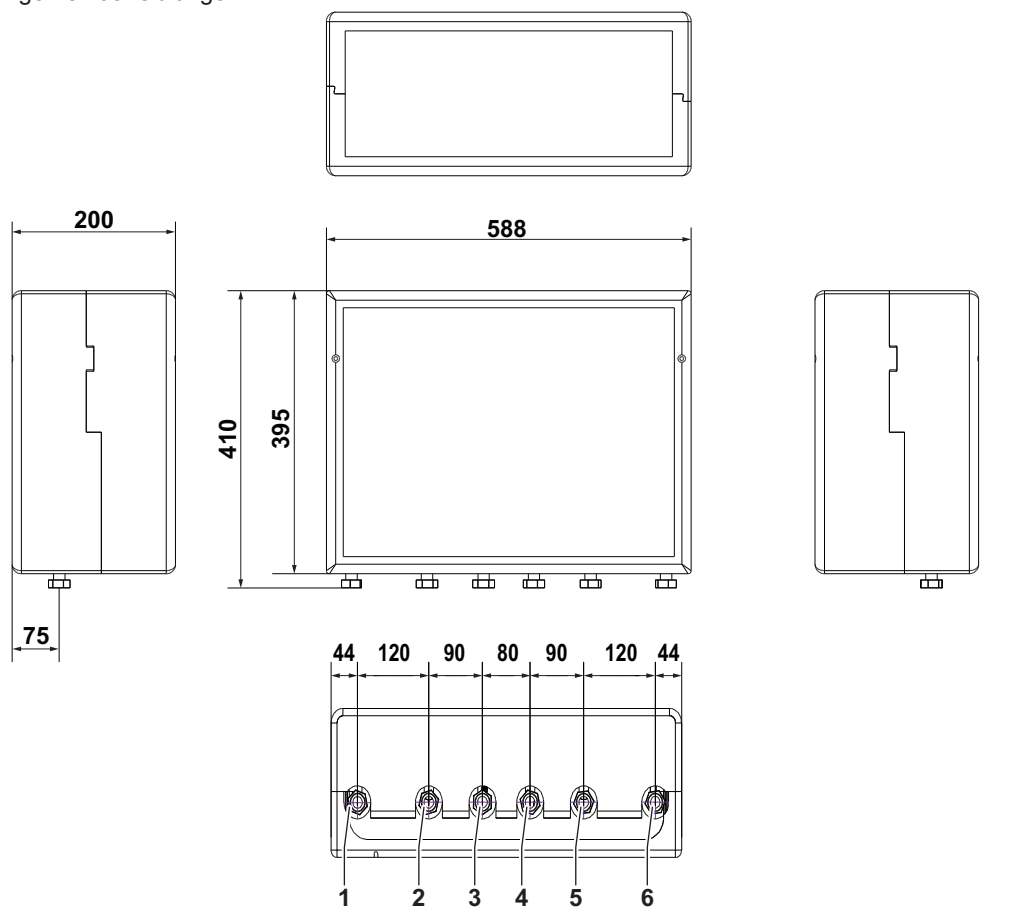


- 1 RemaBOX
- 2 2 schroeven
- 3 2 verzegelingshulzen en -doppen
- 4 6 pakkingen AFM 34 3/4"
- 5 Montageframe

4 Technische specificaties

4.1 Afmetingen

Afb.3 Afmetingen en aansluitingen H

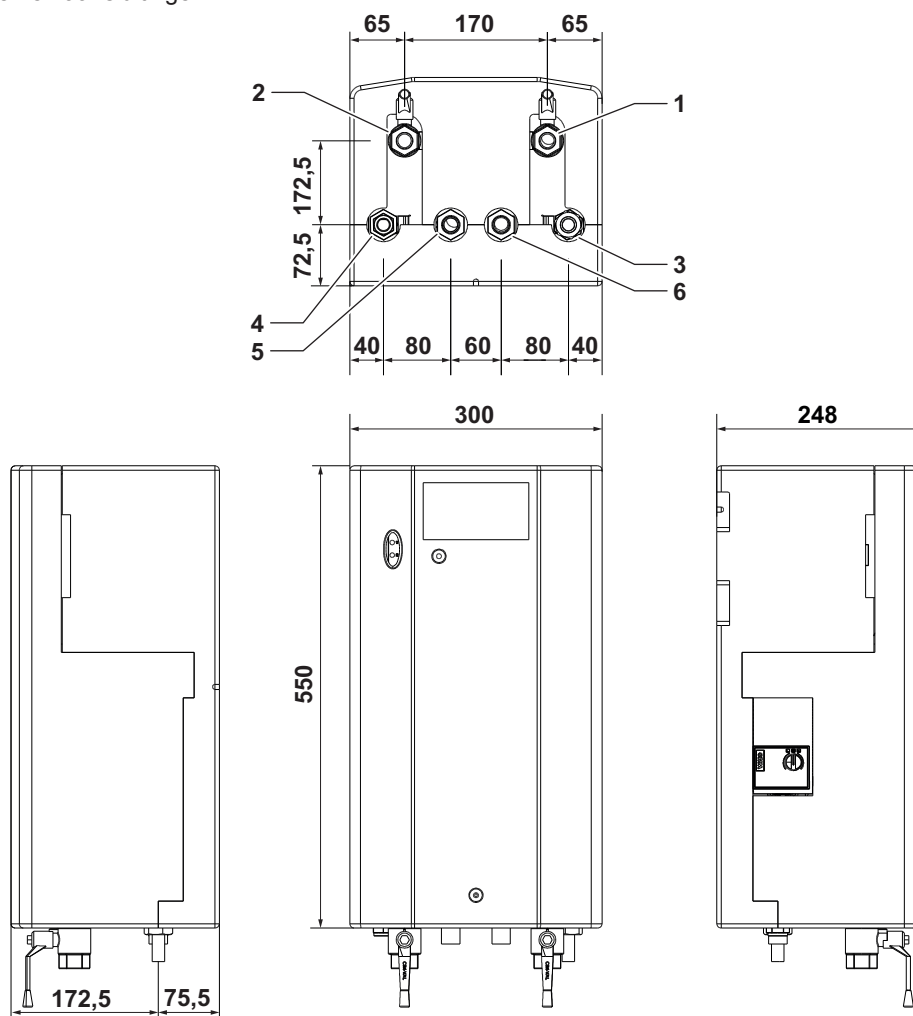


- 1 Retour distributienetwerk (G $\frac{3}{4}$ "
- 2 Aanvoer distributienetwerk (G $\frac{3}{4}$ "
- 3 Koud water (G $\frac{3}{4}$ "

- 4 Warm water (G $\frac{3}{4}$ "
- 5 Aanvoer centrale verwarming (G $\frac{3}{4}$ "
- 6 Retour centrale verwarming (G $\frac{3}{4}$ "

AD-3002210-01

Afb.4 Afmetingen en aansluitingen V



- 1 Retour distributienetwerk (G $\frac{3}{4}$ "
- 2 Aanvoer distributienetwerk (G $\frac{3}{4}$ "
- 3 Koud water (G $\frac{3}{4}$ "

- 4 Warm water (G $\frac{3}{4}$ "
- 5 Aanvoer centrale verwarming (G $\frac{3}{4}$ "
- 6 Retour centrale verwarming (G $\frac{3}{4}$ "

AD-3001628-01

4.2 Technische specificaties

Tab.1 Technische specificaties RemaBOX

	Eenheid	RemaBOX H/V MIX CW3	RemaBOX H/V MIX CW4	RemaBOX H/V MIX CW5	RemaBOX H/V MIX CW6	RemaBOX V MIX CW6XL
Type (BE)		DHW21C	DHW26C	DHW31C	DHW44C	DHW57C
Indirecte verwarming van sanitair water		Ja	Ja	Ja	Ja	Ja
CW		3	4	5	6	6xL
Capaciteit sanitair warm water	l/min	6,0	7,5	9,0	12,5	16,5
Capaciteit	kW	21,0	26,2	31,4	43,6	57,6
Warmwatertemperatuur	°C	60	60	60	60	60
Drukverlies in toestel	kPa	10	12	15	30	75
Tapdrempel	l/min	≥ 1,5	≥ 1,5	≥ 1,5	≥ 1,5	≥ 1,5

4 Technische specificaties

	Eenheid	RemaBOX H/V MIX	RemaBOX H/V MIX	RemaBOX H/V MIX	RemaBOX H/V MIX	RemaBOX V MIX
		CW3	CW4	CW5	CW6	CW6XL
Type (BE)		DHW21C	DHW26C	DHW31C	DHW44C	DHW57C
Ontwerpspecificaties warmtewisselaar - tapwater	°C	10 - 60	10 - 60	10 - 60	10 - 60	10 - 57
Ontwerpspecificaties warmtewisselaar - primair	°C	65 - 35	65 - 35	65 - 35	65 - 35	65 - 35
Drukklasse	kPa	1000	1000	1000	1000	1000
Drukklasse	PN	10	10	10	10	10
Instelling drukverschil (bereik 5-30)	kPa	10	10	10	10	10
Gewicht H MIX	kg	11	11	12	13	14
Gewicht V MIX	kg	13	13	14	15	16
Hoogte x breedte x diepte (excl. montageframe) H MIX	mm	395 x 588 x 200	395 x 588 x 200	395 x 588 x 200	395 x 588 x 200	395 x 588 x 200
Hoogte x breedte x diepte (excl. montageframe) V MIX	mm	300 x 248 x 550	300 x 248 x 550	300 x 248 x 550	300 x 248 x 550	300 x 248 x 550

Tab.2 Primair distributienetwerk

	Eenheid	RemaBOX H/V MIX	RemaBOX H/V MIX	RemaBOX H/V MIX	RemaBOX H/V MIX	RemaBOX V MIX
		CW3	CW4	CW5	CW6	CW6XL
Temperatuur aanvoerwater	°C	65 - 95	65 - 95	65 - 95	65 - 95	65 - 95
Vereist drukverschil min. - max.	kPa	50 - 250	50 - 250	50 - 250	50 - 250	50 - 250
Drukklasse	kPa	1000	1000	1000	1000	1000
Drukklasse	PN	10	10	10	10	10
Warmteverlies in toestel	(W)	< 30	< 30	< 30	< 30	< 30

Tab.3 Elektrische specificaties

	Eenheid	RemaBOX H/V MIX	RemaBOX H/V MIX	RemaBOX H/V MIX	RemaBOX H/V MIX	RemaBOX V MIX
		CW3	CW4	CW5	CW6	CW6XL
Voeding		230 V AC, 50 Hz, N-L-PE	230 V AC, 50 Hz, N-L-PE	230 V AC, 50 Hz, N-L-PE	230 V AC, 50 Hz, N-L-PE	230 V AC, 50 Hz, N-L-PE
Energieverbruik in stand-by	(W)	< 3	< 3	< 3	< 3	< 3
Maximaal energieverbruik	(W)	< 15	< 15	< 15	< 15	< 15
Communicatie (2-draadscircuit) voor interface met pc en datalogger		Ja	Ja	Ja	Ja	Ja

Tab.4 Eisen aan de waterkwaliteit

	Eenheid	RemaBOX H/V MIX	RemaBOX H/V MIX	RemaBOX H/V MIX	RemaBOX H/V MIX	RemaBOX V MIX
		CW3	CW4	CW5	CW6	CW6XL
Zuurgraad (behandeld en onbehandeld water)	pH	7 - 9	7 - 9	7 - 9	7 - 9	7 - 9
Maximaal chlooridegehalte (tot maximale mediumtemperatuur van 80)	mg/l	100	100	100	100	100
Hardheid	dH	[Ca ²⁺ , Mg ²⁺] / [HCO ₃] ⁻ > 0,5	[Ca ²⁺ , Mg ²⁺] / [HCO ₃] ⁻ > 0,5	[Ca ²⁺ , Mg ²⁺] / [HCO ₃] ⁻ > 0,5	[Ca ²⁺ , Mg ²⁺] / [HCO ₃] ⁻ > 0,5	[Ca ²⁺ , Mg ²⁺] / [HCO ₃] ⁻ > 0,5
Geleidbaarheid	μS/cm	10 - 500	10 - 500	10 - 500	10 - 500	10 - 500
Conform KEMARichtlijn 33476-FPP-94-4055A		Ja	Ja	Ja	Ja	Ja

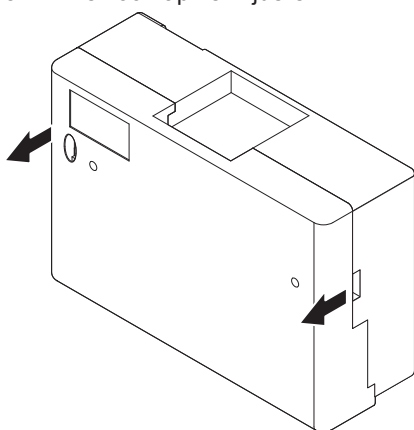
5 Installatie

5.1 Voor de installatie

- Het toestel moet geïnstalleerd worden in een droge, vorstvrije ruimte.
- Het toestel moet geïnstalleerd worden aan een deugdelijke draagconstructie.
- Het toestel moet zodanig geïnstalleerd worden dat de afsluiteraansluitingen naar beneden wijzen.
- Sluit alle afsluiters op het montageframe (horizontale positie is gesloten).
- Trek de voedingskabel door het gat aan de achterkant van het toestel.

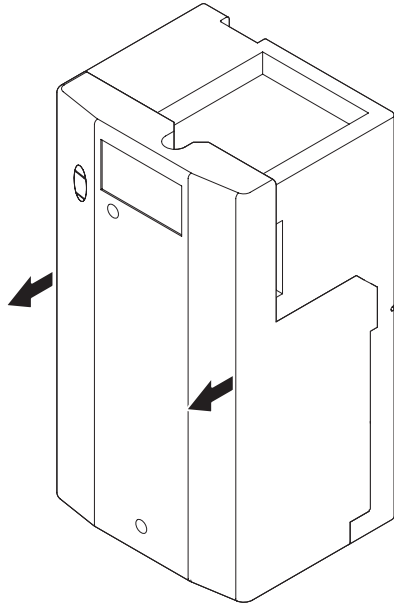
5.2 De voorkap verwijderen

Afb.5 De voorkap verwijderen



AD-3001621-01

Afb.6 De voorkap verwijderen



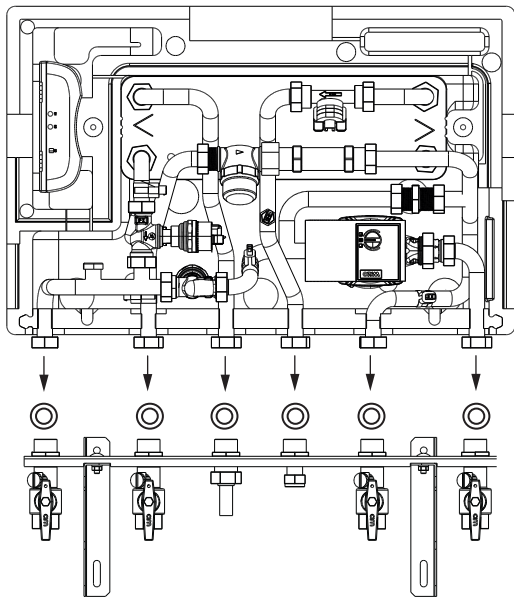
AD-3001647-01

1. Verwijder de voorkap door deze langzaam naar u toe te trekken.
2. Pak het zakje met montage- en bevestigingsaccessoires uit het toestel.

De montageaccessoires dienen om het toestel aan het montageframe te bevestigen en de voorkap vast te zetten en te verzegelen.

5.3 Het toestel op de montagebeugel monteren

Afb.7 Montage op het montageframe



AD-3001632-01

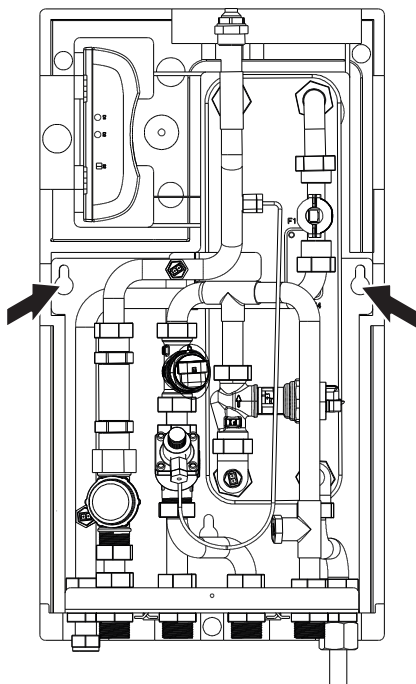


Opgelet

Vanwege het transport zitten de koppelingen mogelijk niet meer goed vast.

1. Controleer met een momentsleutel of alle koppelingen goed vastzitten (38 N·m +/- 2 N·m).
2. Monteer het toestel met de meegeleverde pakkingen op het montageframe.

5.4 Het toestel aan de wand monteren



AD-3001630-01



Opgelet

Vanwege het transport zitten de koppelingen mogelijk niet meer goed vast.

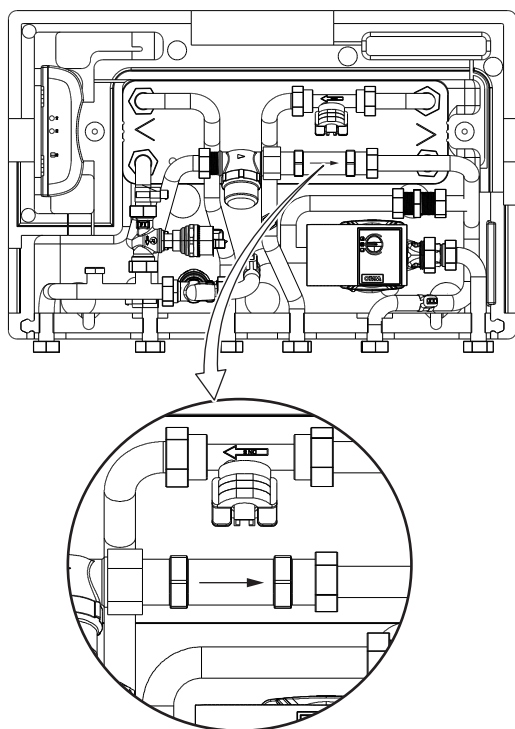


Opgelet

De wand waaraan het toestel gemonteerd wordt, moet voldoende draagkracht hebben.

1. Controleer met een momentsleutel of alle koppelingen goed vastzitten (38 Nm +/- 2 Nm).
2. Monteer het toestel aan de wand via de twee gaten aan de linker- en rechterkant van het toestel.

5.5 De warmtemeter installeren



AD-3001636-01



Belangrijk

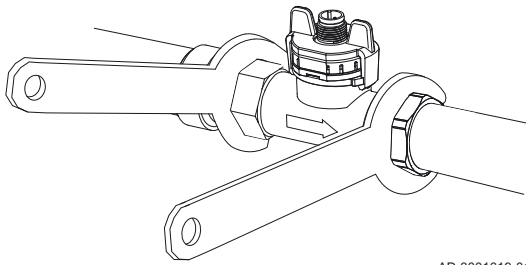
Let op de stroomrichting.

1. Verwijder het passtuk.
2. Bevestig de warmtemeter met de meegeleverde pakkingen AFM 34 3/4" volgens de montage-instructies voor de warmtemeter.

5.6 De debietsensor controleren

De debietsensor is bij levering al geïnstalleerd.

Afb.8 De debietsensor controleren



AD-3001619-01

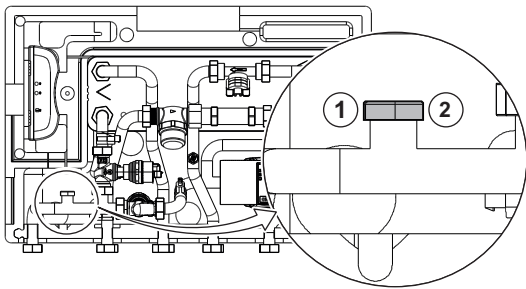
1. Controleer met een momentsleutel of alle koppelingen goed vastzitten. Gebruik de onderstaande tabel voor de juiste waarden.

Tab.5 Aanhaalmoment in Nm

	Eenheid	DN6/8/10 G ½	DN6/8/10 G ¾
M _{min}	Nm	1	1
M _{max}	Nm	12	12

5.7 De temperatuursensor installeren

Afb.9 Plaats van temperatuursensor



AD-3001640-01

1. Verwijder de dop.

**Opgelet**

De leidingaansluiting is gesoldeerd. Houd de leiding op zijn plaats om beschadiging van de aansluiting te voorkomen.

2. Monteer de sensor.

5.8 Aansluiting van een kamerthermostaat

Het toestel is getest op een goede werking in combinatie met de iSense en de eTwist. De volgende kamerthermostaten kunnen op het toestel aangesloten worden:

- iSense
- qSense
- eTwist
- OpenTherm-thermostaat
- Aan/uit-thermostaat

De connector is toegankelijk via een gat aan de achterkant van het toestel. De RemaBOX bepaalt bij inschakeling welk type thermostaat aangesloten is.

Raadpleeg voor meer informatie de bij de thermostaat verstrekte documentatie.

6 Inbedrijfstelling

6.1 Algemeen



Opgelet

Begin pas met de inbedrijfstelling nadat een erkend installateur het systeem geïnstalleerd en gecontroleerd heeft.

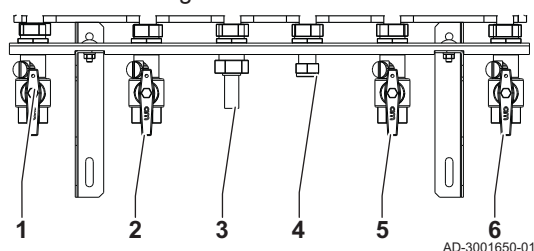


Opgelet

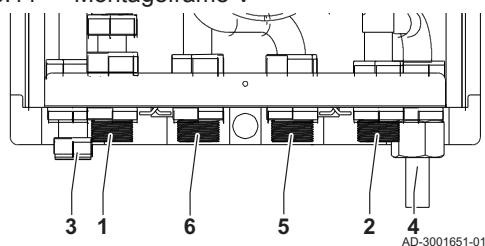
Vóór de inbedrijfstelling moet het sanitair-warmwatersysteem gespoeld worden en het distributienetwerk gespoeld en ontluicht worden.

6.2 Inbedrijfstelling van watersysteem

Afb.10 Montageframe H



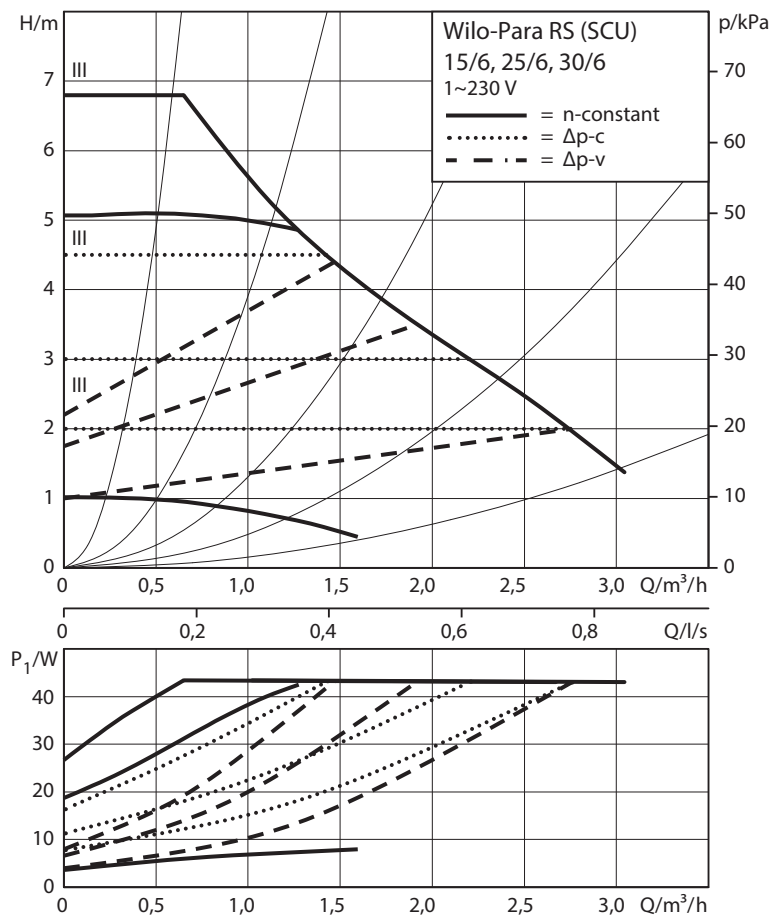
Afb.11 Montageframe V



1. Stel het distributienetwerk in bedrijf.
 - 1.1. Sluit alle afsluiters (zet de hendel horizontaal) aan de onderkant van het montageframe.
 - 1.2. Open langzaam de inlaatklep van het distributienetwerk (2) op het montageframe.
 - 1.3. Open langzaam de uitlaatklep van het distributienetwerk (1) op het montageframe.
 - 1.4. Controleer de afsluiters op lekken.
 - 1.5. Steek de stekker in een geaarde contactdoos.
2. Stel de CV-installatie in bedrijf.
 - 2.1. Open voorzichtig de kogelkranen (indien aanwezig).
 - 2.2. Controleer de afsluiters op lekken.
 - 2.3. Ontluicht de CV-installatie.
 - 2.4. Schakel de ontluichtingsfunctie van de pomp in. De middelste optie op de draaiknop is de ontluichtingsfunctie.
 - 2.5. Verhoog de temperatuur tot boven de kamertemperatuur als er een kamerthermostaat aanwezig is.
 - 2.6. De pomp wordt ingeschakeld. De ontluichtingsfunctie is 10 minuten ingeschakeld.
 - 2.7. Stel de pomp naar behoefte in.
3. Stel het sanitair-warmwatersysteem in bedrijf.
 - 3.1. Controleer of alle warmwaterkranen gesloten zijn.
 - 3.2. Open de afsluiter voor de koudwatertoevoer (3) aan de onderkant van het montageframe.
 - 3.3. Controleer de afsluiters op lekken.
 - 3.4. Open een warmwaterkraan en houd deze open tot alle lucht uit het systeem is.
 - 3.5. Controleer de temperatuur van het tapwater.
 - 3.6. Sluit de warmwaterkraan.

6.3 Instelling van pomp

Afb.12 Bedrijfsmodus van pomp

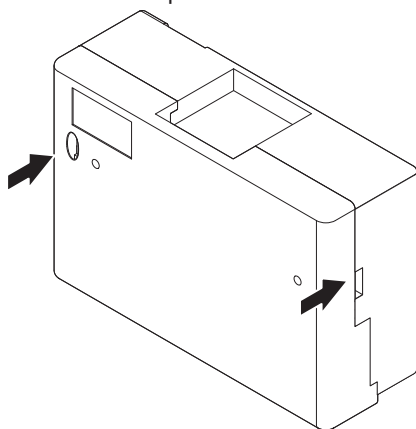


AD-3001652-01

1. Selecteer met de draaiknop op de pomp de bedrijfsmodus.
2. Zie voor meer informatie de handleiding van de pomp.

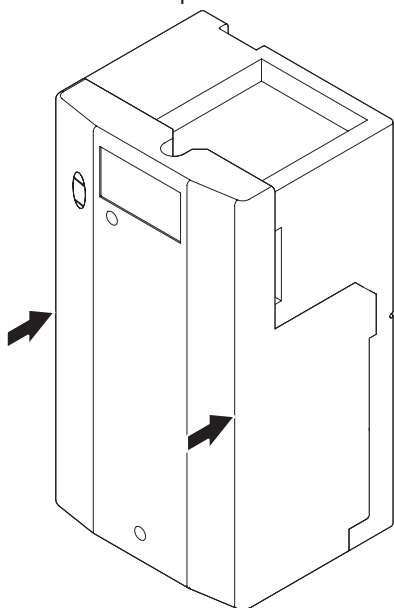
6.4 De voorkap sluiten

Afb.13 De voorkap sluiten



AD-3001622-01

Afb.14 De voorkap sluiten

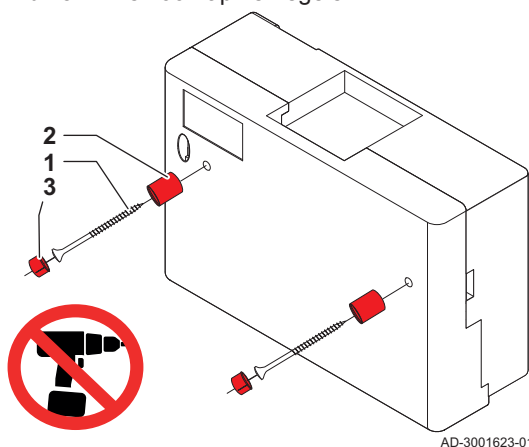


AD-3001648-01

1. Pak het zakje met montage- en bevestigingsaccessoires en de handleiding uit het toestel.
2. Bevestig alle kabels op correcte wijze in de achterkap.
3. Plaats de achterkant van de voorkap op de achterkap.

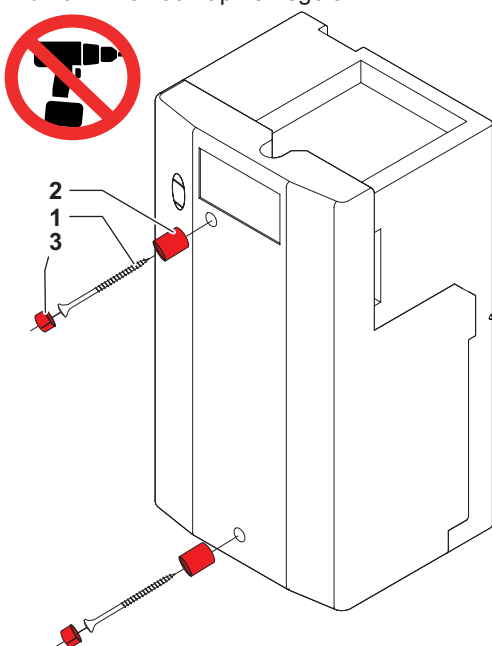
6.5 De voorkap verzegelen

Afb.15 De voorkap verzegelen



AD-3001623-01

Afb.16 De voorkap verzegelen



AD-3001649-01

Verzegeling van de voorkap moet waarborgen dat het toestel niet geopend kan worden zonder de verzegeling te verbreken. Dit is bedoeld om ongeoorloofde manipulatie van het toestel te kunnen vaststellen.

Gebruik de bij het toestel geleverde verzegelingsaccessoires.

1. Plaats de voorkap op correcte wijze op de achterkap.
2. Doe de schroef (1) door de huls (2).
3. Draai de schroeven in de gaatjes tot u weerstand voelt.
4. Druk de verzegelingsdop (3) op de huls (2).

7 Bij storing

7.1 LED-indicators

Het toestel is uitgerust met twee LED-indicators, die duidelijk zichtbaar zijn op de voorkap. De volgende bedrijfsmodi worden aangegeven:

1. Buiten bedrijf (LED uit)
2. Tapwaterbedrijf (LED continu blauw)
3. Thermische desinfectie (LED knippert blauw)
4. CV-bedrijf (LED continu groen)
5. Warmhoudbedrijf (LED knippert groen)
6. Storing (LED continu rood)

7.2 Probleemoplossing voor de installateur

Tab.6 Sanitair warm water niet warm genoeg

Labvision-code	LED-indicator	Mogelijke oorzaak	Oplossing
	Uit	Koudwatertoevoer is gesloten.	Open koudwatertoevoer naar toestel.
	Uit	Debiet is lager dan tapdrempel van 1,5 l/min.	Verhoog debiet door warmwaterkraan verder te openen.
	Uit	<ul style="list-style-type: none"> • Probleem met elektrische voeding. • Zekering van besturingseenheid is defect. 	<ul style="list-style-type: none"> • Controleer elektrische voeding. • Controleer en/of vervang zekering.
	Blauw	<ul style="list-style-type: none"> • Afsluiters op montageframe zijn gesloten (rode en blauwe hendel horizontaal). • Primair drukverschil te laag. • Temperatuur te laag. • Filter is geblokkeerd. • 2-wegafsluiter voor sanitair warm water (MCV-1) of bedrading defect. 	<ul style="list-style-type: none"> • Open afsluiters (blauwe en rode hendel verticaal). • Controleer het debiet op display van warmtemeter en bespreek de waarde met de beheerder van distributienetwerk. • Controleer de temperatuur op display van warmtemeter en bespreek de waarde met de beheerder van distributienetwerk. • Reinig het filter. • Controleer 2-wegafsluiter en bedrading en vervang indien nodig.
	Uit of knippert groen	Debietsensor (FT-1) of bedrading defect.	Controleer sensor/bedrading en vervang indien nodig.
122	Rood	Temperatuursensor van sanitair warm water (T5) of bedrading defect.	Controleer sensor/bedrading en vervang indien nodig.
120	Rood	Temperatuursensor voor toevoerwater van distributienetwerk (T4) of bedrading defect.	Controleer sensor/bedrading en vervang indien nodig.
119	Rood	Temperatuursensor voor retourwater van distributienetwerk (T3) of bedrading defect.	Controleer sensor/bedrading en vervang indien nodig.

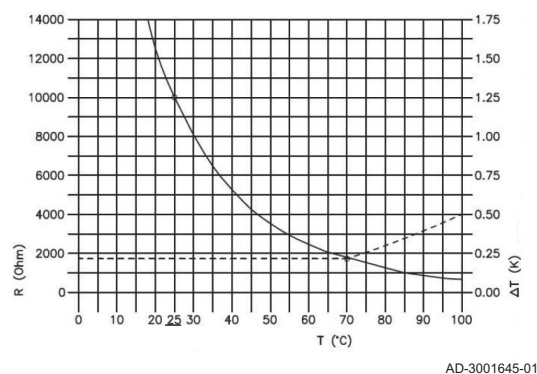
Tab.7 Centrale verwarming niet warm genoeg

Labvision-code	LED-indicator	Mogelijke oorzaak	Oplossing
	Uit	<ul style="list-style-type: none"> • Geen vraag van kamerthermostaat. • Bedrading defect. 	<ul style="list-style-type: none"> • Verhoog temperatuur op kamerthermostaat. • Controleer en/of vervang bedrading.
	Uit	<ul style="list-style-type: none"> • Geen voedingsspanning van 230 V. • Probleem met elektrische voeding. • Zekering van besturingseenheid is defect. 	<ul style="list-style-type: none"> • Steek stekker in voeding van 230 V. • Controleer elektrische voeding. • Controleer en/of vervang zekering.

Labvision-code	LED-indicator	Mogelijke oorzaak	Oplossing
	Groen	<ul style="list-style-type: none"> Afsluiters op montageframe zijn gesloten (rode en blauwe hendel horizontaal). Primair drukverschil en/of temperatuur te laag. Radiatorcransen zijn gesloten. Lucht in CV-installatie. 2-wegafsluiter (MCV-2) of bedrading defect. 	<ul style="list-style-type: none"> Open afsluiters (blauwe en rode hendel verticaal). Controleer debiet en temperatuur op display van warmtemeter en bespreek waarden met beheerder van distributienetwerk. Open radiatorcransen. Ontlucht de radiatoren. Controleer en reinig 2-wegafsluiter, controleer bedrading en vervang indien nodig.
	Uit of knipt groen	Debietsensor (FT-1) of bedrading defect.	Controleer sensor/bedrading en vervang indien nodig.
120	Rood	Temperatuursensor voor toevoerwater van distributienetwerk (T4) of bedrading defect.	Controleer sensor/bedrading en vervang indien nodig.
119	Rood	Temperatuursensor voor retourwater van distributienetwerk (T3) of bedrading defect.	Controleer sensor/bedrading en vervang indien nodig.

7.3 Controleren op defecten van temperatuursensor

Afb.17 Weerstandsgrafiek



1. Meet de sensor en vergelijk de waarden met die in de volgende tabel (NTC10K):

Tab.8 Weerstandstabel

T (°C)	R (Ω)
0	32650
5	25388
10	19900
15	15709
20	12490
25	10000
30	8057
35	6531
40	5327
45	4369
50	3603
55	2986
60	2488
65	2083
70	1752
75	1481
80	1258
85	1072
90	918
95	789
100	680

7.4 Probleemoplossing voor de gebruiker

Sluit bij een lekkage alle afsluiters (hendels horizontaal) op het montageframe en sluit de hoofdafsluiter van de wateraanvoer. Neem vervolgens contact op met een erkend installateur.

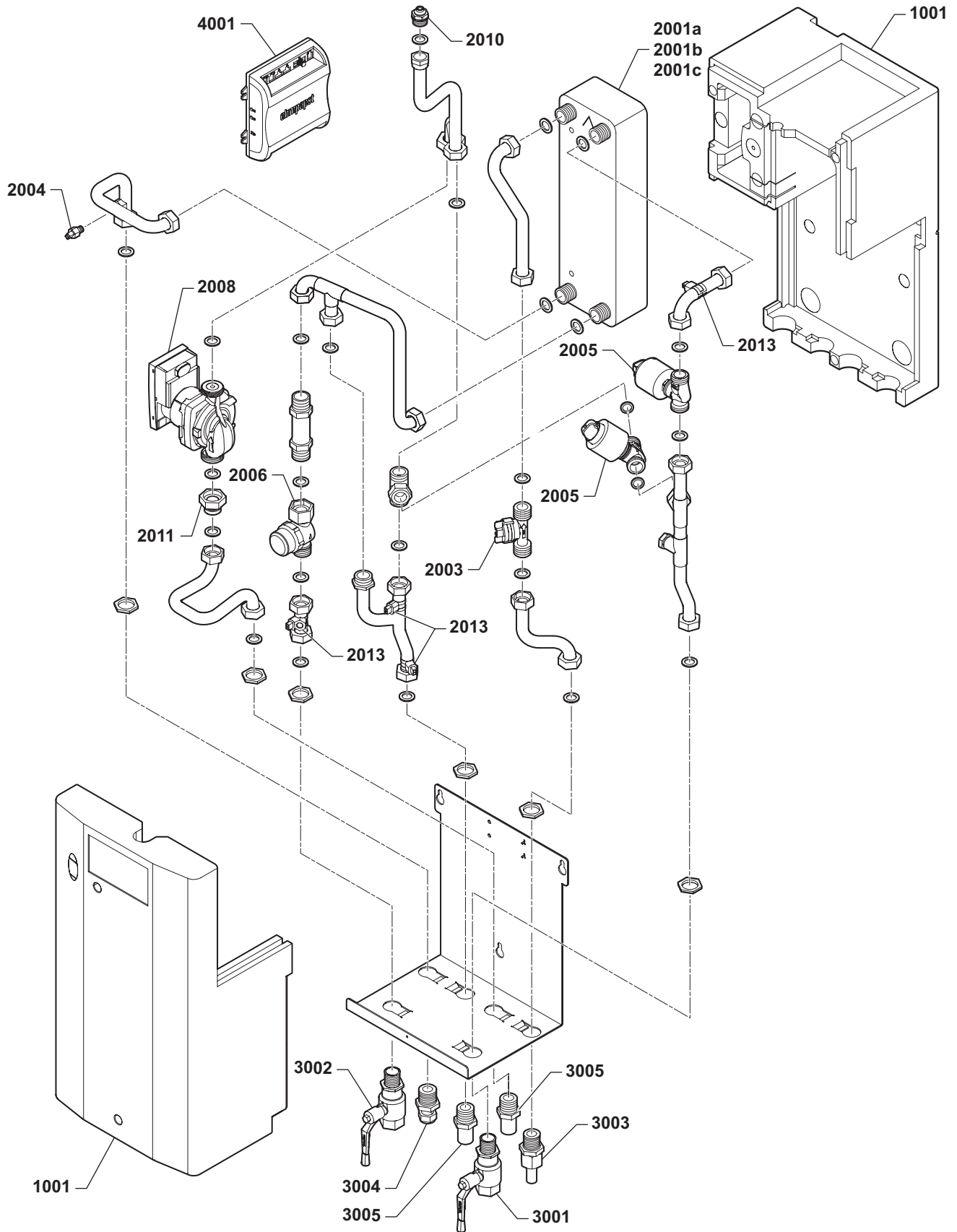
Tab.9 Sanitair warm water niet of onvoldoende warm

LED-indicator	Mogelijke oorzaak	Mogelijke oplossing
Uit	Koudwatertoevoer is gesloten.	Open koudwatertoevoer naar toestel.
Uit	Debiet is lager dan tapdrempel van 1,5 l/min.	Verhoog debiet door warmwaterkraan verder te openen.
Uit	Geen voedingsspanning van 230 V.	Steek stekker in voeding van 230 V.
Blauw	Afsluiters op montageframe zijn gesloten (rode en blauwe hendel horizontaal).	Open afsluiters (blauwe en rode hendel verticaal).
Rood	Sensor of besturingseenheid defect.	<ul style="list-style-type: none"> • Haal stekker kortstondig uit voeding. Neem contact op met uw energieleverancier.

Tab.10 Centrale verwarming niet of onvoldoende warm

LED-indicator	Mogelijke oorzaak	Mogelijke oplossing
Uit	Geen vraag van kamerthermostaat.	Verhoog temperatuur op kamerthermostaat.
Uit	Geen voedingsspanning van 230 V.	Steek stekker in voeding van 230 V.
Groen	<ul style="list-style-type: none"> • Afsluiters op montageframe zijn gesloten (rode en blauwe hendel horizontaal). • Radiatorkranen zijn gesloten. • Lucht in CV-installatie. 	<ul style="list-style-type: none"> • Open afsluiters (blauwe en rode hendel verticaal). • Open radiatorkranen. • Ontlucht de radiatoren.

Afb.19 RemaBOX V MIX



AD-3001659-01

Original instructions - © Copyright

Alle technische en technologische informatie in deze handleiding, evenals door ons ter beschikking gestelde tekeningen en technische beschrijvingen, blijven ons eigendom en mogen zonder onze toestemming niet worden vermenigvuldigd. Wijzigingen voorbehouden.

NL Remeha B.V.
Marchantstraat 55
7332 AZ Apeldoorn
P.O. Box 32
7300 AA Apeldoorn



T +31 (0)55 549 6969
F +31 (0)55 549 6496
E remeha@remeha.nl

BE Remeha nv
Koralenhoeve 10
B-2160 Wommelgem

T +32 (0) 3 230 71 60
F +32 (0) 3 354 54 30
E info@remeha.be

