

Product datablad

Remeha GAS 210 Ace

 remeha

Flexibel inzetbare HR ketel



Slim koppelen met
duurzame producten
[remeha.nl](https://www.remeha.nl)



Intelligent. Compact. Optimaal inzetbaar.



De Remeha GAS 210 Ace kenmerkt zich door zeer hoge prestaties en is bovendien zeer flexibel toepasbaar. De ketel wordt compleet geassembleerd, volledig voorinstallatie en getest geleverd. Door z'n uitermate geringe afmetingen en lage gewicht is de ketel eenvoudig transporteerbaar en in het ketelhuis te plaatsen. En met een opstellingsoppervlak van slechts 0,5 m² neemt het toestel slechts minimale ruimte in beslag.

De ketel is net als de andere staande ketels uit de Ace familie eenvoudig te bedienen door middel van het heldere kleurendisplay. Daarnaast is de GAS 210 Ace eenvoudig in bedrijf te stellen met de Smart Service Tool. Door de standaard ingebouwde Bluetooth module is het zelfs mogelijk om direct met de Smart Service App op een smart device te verbinden.

Niet alleen is aan de installatievriendelijkheid en installatieflexibiliteit veel aandacht besteed, ook qua servicevriendelijkheid blinkt het toestel uit. Zo weinig mogelijk onderdelen, die ondanks de uitermate compacte bouwwijze overzichtelijk geplaatst en eenvoudig bereikbaar zijn. Onderdelen zijn makkelijk servicebaar en makkelijk bedienbaar.

De Remeha GAS 210 Ace doet z'n werk zeer geruisarm. Hierdoor kan het toestel ook op geluidskritische plaatsen worden opgesteld, vrijwel altijd zonder dat geluidsreducerende maatregelen getroffen behoeven te worden.

Duurzame oplossing

De GAS 210 Ace is net als de andere Remeha ketels gecertificeerd voor het stoken op aardgas met bijmenging van 20% waterstof. Door het bijmengen van duurzame waterstof wordt de, toch al zeer lage NOx uitstoot, tot wel 20% extra gereduceerd. Dit maakt de ketel tot een nog duurzamere oplossing.



Winstpunten Remeha GAS 210 Ace.

- › Modulerende belastingsregeling tussen 18 en 100%.
- › Warmtewisselaar uit corrosiebestendige gietaluminium leden.
- › Tot 20% bijmengen met waterstof.
- › Premix verbrandingstechniek met gas-/luchtkoppeling.
- › De ketels worden compleet gemonteerd en voorinstallatie geleverd.
- › Uitermate compact, met een opstellingsoppervlak van slechts 0,5 m².
- › Laag gewicht.
- › Helder kleurenscherm met eenvoudig intuïtief te bedienen gebruikersinterface.
- › Laag elektriciteitsverbruik.
- › Alle regel- en beveiligingsapparatuur binnen de bemanteling.
- › Geruisarme werking.
- › Gebaseerd op Remeha Ace-platform met verschillende uitbreidings- en connectiviteitsmogelijkheden.
- › Onderhoud en service uitsluitend vanaf de voor- en bovenzijde.
- › Weersafhankelijke regeling mogelijk d.m.v. interne stooklijn.
- › Pompschakeling.
- › Vorstbeveiliging.
- › Geschikt voor 0-10 V, OpenTherm en optioneel Modbus aansturing.

Accessoires.

- › Moderne miTera cascaderregelaar.
- › Luchttoevoer aansluitset t.b.v. gesloten uitvoering.
- › Gecombineerde dak doorvoerset t.b.v. gesloten uitvoering.
- › Luchtfilter t.b.v. open uitvoering in stoffige omgevingen.
- › Gaslekcontrole apparatuur (alleen 5 en 6 leden ketels).
- › Minimum gasdrukschakelaar.
- › Tweede retouraansluiting.
- › Gemotoriseerde rookgasklep voor rookgascascade onder overdruk of rookgaskanaal afsluiting.
- › Waterdruksensor.
- › Remeha Smart Service Tool voor IBS en onderhoud.
- › Bedrijfs- of storingssignalering.
- › Buitentemperatuursensor.
- › Rookgastemperatuurschakelaar.
- › Reinigingsgereedschap.

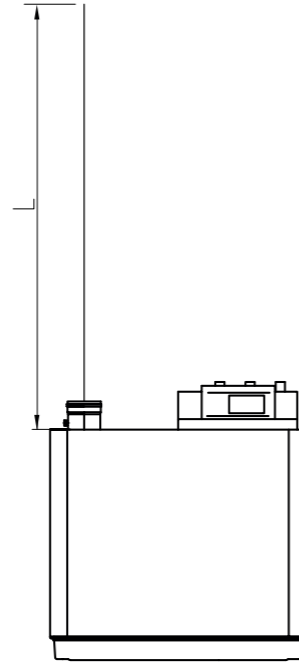
Technische gegevens.

Rookgasafvoer 'open uitvoering'.

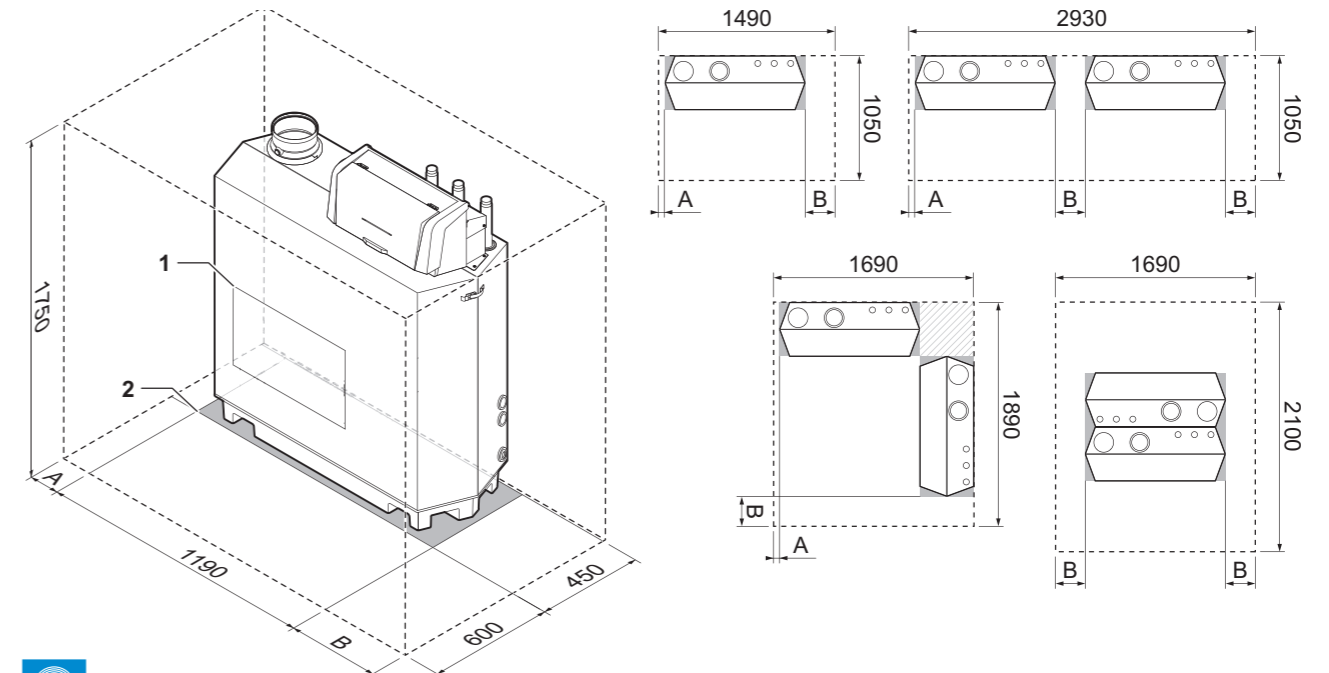
Maximaal toegestane rookgasafvoerleidinglengtes (L) in m

Keteltype	D (mm)	Uitmondung zonder Trega-kap (vrije uitmondung)
87 kW 3 leden	100	19
	110	35
	130	+
115 kW 4 leden	110	20
	130	48
	150	+
166 kW 5 leden	130	22
	150	45
	180	+
200 kW 6 leden	130	14
	150	31
	180	+

+ = Lengtes tot 50 m mogelijk. Raadpleeg voor grotere lengtes onze afdeling Sales Support.



Mogelijke opstellingen in het ketelhuis.



AD 2002423 04

Rookgasafvoer 'gesloten uitvoering'.

Maximaal toegestane rookgasafvoer- / luchttoevoerleidinglengtes (L) in m

Ketel type	Leiding Ø D (mm)	Berekend met concentrische dakdoorvoer Dnominaal (mm)	[m]
87 kW 3 leden	100	100	8
	130	130	+
	130	150	+
	150	150	+
115 kW 4 leden	100	100	3
	130	130	22
	130	150	25
166 kW 5 leden	130	150	11
	150	150	22
	180	150	+
200 kW 6 leden	130	130	4
	150	150	13
	180	150	30

+ = Lengtes tot 30 m mogelijk. Raadpleeg voor grotere lengtes onze afdeling Sales Support.

Uitmondig in verschillende drukgebieden.

Maximaal toegestane rookgasafvoer- en luchttoevoerleidinglengtes

Uitvoering	D in mm	L in m
87 kW - 3 leden	150	36
115 kW - 4 leden	150	36
166 kW - 5 leden	150	23
200 kW - 6 leden	150	11

Opmerking:
Per extra bocht van 90° resp. 45° dient u leidinglengte af te trekken volgens onderstaande tabel.

Afmetingen.

Aanvoer 87/115/166 kW	1 1/4" buitendraad
Aanvoer 200 kW	1 1/4" buitendraad (monteer bijgeleverde verloopstuk 1 1/4" > 1 1/2")
Retour 87/115/166 kW	1 1/4" buitendraad
Retour 200 kW	1 1/4" buitendraad (monteer bijgeleverde verloopstuk 1 1/4" > 1 1/2")
Gasaansluiting	1 1/4" buitendraad
Condensafvoer	Ø 32 mm uitwendig
Rookgasafvoer	Ø 150 mm
Verbrandingsluchttoevoer	Ø 150 mm
Hoogte A 87, 115 en 166 kW	1309 mm
Hoogte A 200 kW	1324 mm
Tweede retour (optie)	1 1/4" buitendraad

Technische gegevens.

		Eenheid	87 kW	115 kW	166 kW	200 kW
Algemeen						
Aantal leden			3	4	5	6
Belastingsregeling		-	modulerend, 0-10V of aan/uit. Modbus als accessoire beschikbaar			
Nominaal vermogen (80/60°)	min	kW	16	22	29	39
	max	kW	87	115	166	200
Nominaal vermogen (50/30°)	min	kW	18	24	33	44
	max	kW	93	123	179	217
Nominale bel. onderwaarde (Hi)	min	kW	17	23	31	41
	max	kW	89	117	170	205
Nominale bel. bovenwaarde (Hs)	min	kW	18,8	25,5	34,4	45,5
	max	kW	98,8	129,9	188,7	227,6
Gas- en rookgaszijdig						
Categorie		-	II2ELL3P			
Gasvoordruk G25		mbar	20 - 30			
Gasvoordruk G31 (propan) *		mbar	37 - 50			
NOX-uitstoot		mg/kWh	< 46			
NOX-uitstoot (O2 = 0%, droog)		ppm	< 26			
Maximale tegendruk		Pa	130	130	130	130
Type-indeling i.v.m. rookgasafvoer		-	B23, C13, C33, C43, C53, C63, C83			
Cv-zijdig						
Maximale watertemperatuur		°C	110			
Bereik bedrijfstemperatuur		°C	20 - 90			
Minimale water bedrijfsdruk		bar	0,8			
Maximale water bedrijfsdruk PMS		bar	6			
Waterinhoud		liter	12	16	20	24
Waterzijdige weerstand bij dT = 20°		mbar (kPa)	150 (15)	135 (13,5)	162 (16,2)	180 (18)
Elektrisch						
Aansluitspanning		V / Hz	230 / 50			
Opgenomen vermogen	standby	Watt	4	4	4	4
	min		36	37	53	54
	max	Watt	125	193	206	317
Isolatieklasse		IP	20			
Overig						
Gewicht excl. water		kg	130	150	170	200
Geluidsniveau op 1 m afstand van de ketel (gesloten uitvoering)		dB(A)	≤ 59			
Kleur bemanteling		RAL	2002 (rood) / 7037 (grijs)			

*Gebruik op propan alleen op aanvraag

Regeltechnische toepassingsmogelijkheden.

De Remeha GAS 210 Ace kan op de volgende manieren worden aangestuurd:

- › Uitgebreide regeltechnische mogelijkheden op het Modbus protocol (optioneel) en BACnet protocol (vanaf 2023).
- › Als enkele ketel of in cascade-opstelling d.m.v. regelaars die moduleren op basis van ruimte- en/of buitentemperatuur.
- › Aan/uit-regelaars, eventueel gebruik makend van de interne stooklijn van de ketel (in combinatie met buitentempatuursensor).
- › Analoge signalen (0-10 Volt) voor aansturing op vermogen of op aanvoer-temperatuur.

Levering en opstelling.

De Remeha GAS 210 Ace wordt compleet gemonteerd en verpakt geleverd.

De verpakking is 70 cm breed en 145 cm hoog en heeft een lengte van 130 cm. De basis van de verpakking is een pallet, waardoor het toestel met een palletwagen, een heftruck of 4-wielige verhuisplanken vervoerd kan worden. Het toestel past inclusief verpakking door alle reguliere deuren (minimale breedte 74,5 cm).

Voor het toestel is een vrije technische ruimte van minimaal 60 cm vereist, wij adviseren echter om een vrije ruimte van 1 m na te streven. Boven het toestel adviseren wij een vrije ruimte van minimaal 40 cm, aan de linkerzijde minimaal 5 cm en aan de rechterzijde minimaal 25 cm i.v.m. de condensafvoer. Monteer een gaskraan direct bij/boven het toestel.



eSmart Inside.

eSmart Inside is een modern ICT-platform waardoor uitgebreide communicatie- en automatiseringsmogelijkheden mogelijk zijn of worden. Hierbij wordt de basis gevormd door de nieuwe besturingselektronica van onze producten. Deze elektronica stuurt niet alleen deze producten zelf op een uiterst betrouwbare, comfortabele en slimme wijze aan, maar schept ook mogelijkheden om een intelligente 'connected' omgeving te creëren.

Alle Remeha staande ketels zijn identiek te bedienen. Zelfde display en standaard voorzien van SWW en CV groep en 0-10 V uitgang voor pomp of GBS. Eenvoudig uit te breiden met aanvullende functionaliteit zoals extra CV menggroepen, regelafsluiters, tapwaterboilers en buffervaten.





Over Remeha

Remeha is een toonaangevend internationaal merk voor binnenklimaatoplossingen. Al sinds 1935 leveren we slimme, impactvolle en efficiënte oplossingen voor verwarming, koeling en warm water, zowel voor woningen als utiliteitsgebouwen. Met onze innovaties anticiperen we op de comfortwensen van morgen en bieden we onze klanten een efficiënt en duurzaam comfort. Een duurzaam binnenklimaat voor iedereen. Remeha maakt het mogelijk.

Met ruim 500 medewerkers geeft Remeha op eigentijdse wijze invulling aan ontwikkeling, productie en marktbenadering, waarmee zij in Nederland én in Europa is uitgegroeid tot een vooraanstaande fabrikant. Remeha is één van de voornaamste merken binnen BDR Thermea Group, een internationaal toonaangevende producent en distributeur van innovatieve verwarmingssystemen, warmwatersystemen en aanverwante diensten.

Remeha B.V.
Marchantstraat 55
7332 AZ Apeldoorn
P.O. Box 32
7300 AA Apeldoorn
T +31 (0)55 549 6969
E info@remeha.nl

remeha.nl

 **remeha**