



Installatie- en servicehandleiding

Gasgestookte voorraadboiler

RSC 150 Plus
RSC 190 Plus

Copyright

Alle technische en technologische informatie in deze handleiding alsmede alle geleverde tekeningen en technische beschrijvingen blijven eigendom van Remeha B.V. en mogen niet zonder schriftelijke toestemming worden gereproduceerd. De inhoud kan worden gewijzigd.

Inhoud

1	Over deze handleiding.....	6
1.1	Doel van deze handleiding.....	6
1.2	Documentgeschiedenis.....	6
1.3	Gebruik van dit document.....	6
1.4	Conventies.....	6
1.4.1	Taal.....	6
1.4.2	Afbeeldingen.....	7
1.4.3	In dit document gebruikte symbolen.....	7
1.5	Gerelateerde documenten.....	7
1.5.1	Garantietafel.....	7
1.5.2	EU-conformiteitsverklaring.....	7
2	Veiligheid.....	8
2.1	Bedoeld gebruik.....	8
2.2	Waterkwaliteitseisen.....	8
2.3	Bestrijding van legionella.....	8
2.4	Aansprakelijkheid.....	9
2.4.1	Aansprakelijkheid van de fabrikant.....	9
2.4.2	Aansprakelijkheid van de installatiemonteur.....	9
2.5	Veiligheidsvoorzieningen.....	9
2.6	Kwalificaties van het personeel.....	10
2.7	Veiligheidsinstructies.....	10
2.7.1	Algemene veiligheidsinstructies.....	10
2.7.2	Veiligheidsinstructies voor de installatie.....	10
2.7.3	Veiligheidsinstructies voor dit apparaat.....	10
2.7.4	Veiligheidsinstructies als u gas ruikt.....	11
2.7.5	Veiligheidsinstructies als u uitlaatgas ruikt.....	11
2.8	Afval afvoeren.....	12
3	Beschrijving.....	13
3.1	Identificatie van het toestel.....	13
3.1.1	Typeplaat.....	13
3.1.2	ErP-label.....	14
3.2	Producttypes.....	14
3.3	Overzichten.....	15
3.3.1	Overzicht van de RSC Plus.....	15
3.3.2	Overzicht van de bedieningselementen.....	16
3.4	Werkingsprincipe van de RSC Plus-boiler.....	17
4	Technische gegevens.....	18
4.1	Algemene specificaties.....	18
4.1.1	Algemene specificaties.....	18
4.1.2	Algemene specificaties voor aardgas G25.....	18
4.1.3	Algemene specificaties voor elektrische stroom.....	18
4.1.4	Algemene specificaties voor water aansluitingen.....	19
4.2	Afmetingen en gewicht.....	19
4.3	Afmetingen van de metalen rookgasafvoer.....	20
4.4	Opties en lengtes voor rookgas routes.....	20
4.5	ErP-gegevens.....	21
4.6	Aansluitschema's.....	22
4.6.1	Elektrisch schema.....	22
4.6.2	Hydrojet® Total Performance System.....	23
4.6.3	Ongeventileerd watersysteem.....	23

5	Installatie.....	24
5.1	Installatie-eisen.....	24
5.1.1	Installatie-eisen.....	24
5.1.2	Ontluchter.....	24
5.1.3	Vorbereiding van de locatie.....	25
5.2	Aansluitingen.....	25
5.2.1	Het apparaat op een ongeventileerd watersysteem aansluiten.....	25
5.2.2	De gastoevoer aansluiten.....	25
5.2.3	Het apparaat op de elektrische voeding aansluiten.....	26
5.3	Het installeren van het rookkanaalsysteem voorbereiden.....	26
5.4	Het rookkanaalsysteem installeren.....	27
5.5	Inbedrijfstelling.....	27
5.5.1	De brander aansteken.....	27
5.5.2	De brander stoppen.....	28
6	Bediening.....	29
6.1	De druk van de hoofdbrander controleren.....	29
6.2	De installatie testen.....	29
6.3	De vlam van de brander testen.....	29
6.4	Het bedieningspaneel gebruiken.....	30
6.4.1	Over het display.....	30
6.4.2	Naar de onderhoudsmodus gaan.....	31
6.4.3	De temperatuur van het water weergeven.....	31
6.4.4	De maximale temperatuur instellen.....	31
6.4.5	De temperatuur instellen.....	32
6.4.6	De temperatuur verhogen.....	32
6.4.7	De temperatuur verlagen.....	32
6.4.8	De temperatuurindeling wijzigen naar °F of °C.....	32
6.4.9	De ionisatiestroom weergeven.....	33
6.4.10	Voordat u een vergrendeling reset.....	33
6.4.11	Foutcodes en foutgeschiedenis weergeven.....	34
6.4.12	De vorige foutcodes weergeven.....	34
7	Onderhoud.....	35
7.1	Veiligheidsinstructies voor onderhoud.....	35
7.2	Onderhoudsschema.....	35
7.3	De boiler laten leeglopen.....	36
7.4	De boiler schoonmaken.....	36
7.5	De brander voor reiniging demonteren.....	36
7.6	De brander monteren.....	37
7.7	Magnesiumanode.....	37
7.7.1	Magnesiumanode.....	37
7.7.2	De anodestaven controleren.....	38
7.7.3	De anodestaven vervangen.....	38
7.8	De gasregelklep verwijderen.....	38
7.9	De gasregelklep demonteren.....	39
7.10	De gasregelklep monteren.....	39
7.11	De boiler ontkalken.....	39
7.12	Buitenbedrijfstelling.....	40
7.12.1	De tank aftappen.....	40
7.12.2	Buitenbedrijfstelling voor onderhoud.....	40
7.12.3	Voor langere periode buiten bedrijf stellen.....	40
7.12.4	Buitenbedrijfstelling in geval van mogelijke vorst.....	41
8	Problemen oplossen.....	42
8.1	Algemeen.....	42
8.2	Problemen oplossen.....	42
8.3	Foutcodes.....	43

9	Reserveonderdelen.....	46
9.1	Reserveonderdelen bestellen.....	46
9.2	Onderdelen voor RSC 150-190 Plus	47

1 Over deze handleiding

Beste klant,

Bedankt dat u hebt gekozen voor dit toestel.

Lees deze handleiding zorgvuldig door voordat u het product gaat gebruiken, en bewaar hem op een veilige plaats zodat u hem ook in de toekomst kunt raadplegen. Om een constante veilige en efficiënte werking te waarborgen, moet het product regelmatig worden onderhouden. Onze onderhouds- en klantenservice is u daarbij graag van dienst.

Wij hopen dat u nog veel jaren zonder problemen kunt genieten van uw product.

1.1 Doel van deze handleiding

Deze handleiding bevat de informatie die een opgeleide installatie- en onderhoudsmonteur nodig heeft voor het uitvoeren van de volgende werkzaamheden:

- Installatie
- Onderhoud
- Problemen oplossen

Lees deze handleiding zorgvuldig voordat u de werkzaamheden gaat uitvoeren.

1.2 Documentgeschiedenis

Datum	Versie	Beschrijving
Juli 2018	001	Initiële versie

1.3 Gebruik van dit document

1. Zorg dat u van het volgende op de hoogte bent:
 - a) De opbouw en de inhoud van dit document.
 - b) De opbouw en de inhoud van alle hieraan gerelateerde documenten.
2. Voer de procedures volledig en in de gegeven volgorde uit.
3. Bewaar het document op een veilige plaats voor toekomstig gebruik. Het document vormt een onderdeel van het toestel.

1.4 Conventies

1.4.1 Taal





De in dit document opgenomen instructies zijn oorspronkelijk in het Engels geschreven. Alle overige taalversies en vertalingen zijn vertalingen van de oorspronkelijke instructies.

1.4.2 Afbeeldingen

De afbeeldingen in dit document tonen een standaardtoestel met relevante details. Kleine verschillen tussen de afbeeldingen en uw toestel zijn mogelijk, maar zij beïnvloeden de duidelijkheid van dit document niet.

1.4.3 In dit document gebruikte symbolen

Om de veiligheid van de gebruiker te verhogen, problemen te voorkomen en juiste werking van het toestel te garanderen, worden verschillende gevaarniveaus gebruikt om de aandacht op bepaalde informatie te richten.

Pictogram	Type	Beschrijving
	Gevaar	Geeft een gevaarlijke situatie aan die, indien deze niet wordt vermeden, tot ernstig of zelfs dodelijk letsel zal leiden.
	Waarschuwing	Geeft een gevaarlijke situatie aan die, indien deze niet wordt vermeden, tot ernstig of zelfs dodelijk letsel kan leiden.
	Voorzichtig	Geeft een gevaarlijke situatie aan die, indien deze niet wordt vermeden, tot matig of licht letsel of schade aan eigendommen kan leiden.
	Opmerking	Geeft belangrijke informatie aan
	Verwijzing	Verwijst naar gerelateerde documenten

1.5 Gerelateerde documenten

1.5.1 Garantiekaart

De garantievoorwaarden vindt u op de website van Remeha. Vul de garantiekaart in en registreer via internet.

1.5.2 EU-conformiteitsverklaring

Het toestel is conform de Europese richtlijnen gefabriceerd en in bedrijf gesteld.

2 Veiligheid

2.1 Bedoeld gebruik

De RSC Plus-modellen zijn gasgestookte voorraadboilers die kunnen worden gebruikt naast een centrale verwarming in gebouwen.

Alle andere toepassingen worden beschouwd als verkeerd gebruik.

2.2 Waterkwaliteitseisen

De waterkwaliteit moet aan de nationale voorschriften voldoen. Het chloorgehalte van het sanitaire water mag niet meer zijn dan 150 ppm.

De maximale waterhardheid moet tussen de 4 en 10 °dH liggen.

In gebieden met hard water kan kalkaanslag problematisch worden, vooral wanneer hoge temperaturen en grote hoeveelheden water worden gebruikt.

De boiler heeft een of meer magnesiumanode(s) om de tank te beschermen tegen corrosie die door elektrolytische actie wordt veroorzaakt. Remeha biedt Correx™ UP-aangedreven anodes als alternatief voor de standaard magnesiumanodes. Deze anodes hebben geen onderhoud of vervanging nodig.

Wanneer de pH-waarde (waterhardheid) 100 - 150 ppm bereikt of overschrijdt, wordt waterbehandeling aanbevolen. Als u de watertemperatuur in de boiler verlaagt en geschikte waterbehandelingsapparatuur gebruikt, kan de waterbehandeling tot een minimum worden beperkt.

2.3 Bestrijding van legionella

Watersystemen in gebouwen zijn in verband gebracht met het uitbreken van de Legionella-ziekte, met name in de gezondheidszorg. De praktijkrichtlijnen vestigen de aandacht op het ontwerp en de werking van watersystemen om de factoren te vermijden die de kolonisatie door legionellabacteriën bevorderen, zoals stagnatie, lauwe omstandigheden (20 °C tot 45 °C) en de ophoping van vuil, kalkaanslag en corrosie op de bodem van tanks en boilers.

In een onafhankelijke evaluatie van dit productassortiment werd de resistentie tegen de groei van legionellabacteriën onderzocht. Uit experimenten bleek dat bij 61 °C, na een uitdaging van ongeveer 107 organismen per liter, binnen één uur meer dan 99,999% van de organismen werd gedood. Na een volgende stagnatieperiode vertoonde de monsternamen geen resterende contaminatie. Het ontwerp van de bodem van de boiler verhindert Legionella-kolonisatie, zelfs na ophoping van vuil. De plaatsing van de brander zorgt ervoor dat het water aan de onderkant van de boiler dezelfde of hogere temperatuur bereikt dan in de rest van de boiler.

Op basis van gegevens die zijn verkregen via experimenten kan dit apparaat worden beschreven als Legionella-resistent. Het wordt onwaarschijnlijk geacht dat het organisme bij de geteste temperatuur de boiler koloniseert en een mogelijk gezondheidsrisico vormt.

2.4 Aansprakelijkheid

2.4.1 Aansprakelijkheid van de fabrikant

Onze producten worden volgens de verschillende relevante richtlijnen ontworpen en gefabriceerd.

Met het oog op permanente zorg voor de kwaliteit van onze producten zijn wij altijd op zoek naar manieren om verbeteringen aan te brengen. Daarom behouden wij ons het recht voor de in dit document genoemde specificaties te wijzigen.

Remeha is niet aansprakelijk voor enige kosten, schade of persoonlijk letsel veroorzaakt door:

- Het niet in acht nemen van de instructies van het toestel
- Achterstallig of onvoldoende onderhoud aan het toestel
- Verkeerd gebruik van het toestel; gebruik het toestel uitsluitend voor het bedoelde gebruik zoals beschreven in paragraaf [Bedoeld gebruik](#) op pagina 8

2.4.2 Aansprakelijkheid van de installatiemonteur

De installatiemonteur is verantwoordelijk voor de installatie en de inbedrijfstelling van het toestel.

De installatiemonteur moet de volgende instructies in acht nemen:

- Lees de instructies van het toestel en de gerelateerde documenten, zorg dat u ze kent en neem ze in acht, zie paragraaf [Gebruik van dit document](#) op pagina 6
- Installeer het toestel volgens de relevante normen en lokale voorschriften
- Voer de inbedrijfstelling en alle benodigde controles uit
- Leg, indien van toepassing, de installatie aan de gebruiker uit
- Waarschuw, als onderhoud nodig is, de gebruiker voor de controle- en onderhoudsplicht met betrekking tot het toestel
- Overhandig alle benodigde documentatie aan de gebruiker, indien nodig, en vertel de gebruiker dat hij de documenten op een veilige plaats moet bewaren

2.5 Veiligheidsvoorzieningen

Het apparaat heeft een automatische veiligheidsvoorziening in de sensor en het controlepaneel. Deze veiligheidsvoorziening 'ECO-functie' schakelt alle gastoevoer naar de brander en de waakvlam uit als de watertemperatuur hoger is dan 93 °C.

1. Verlaag de watertemperatuur tot ongeveer 49 °C.
2. Zorg ervoor dat het probleem wordt opgelost door een gekwalificeerde installatie- en onderhoudsmonteur.
3. Neem het apparaat opnieuw in gebruik.
4. Volg de van toepassing zijnde ontstekingsinstructies.

2.6 Kwalificaties van het personeel

- Laat de installatie en het onderhoud van het toestel door een hiervoor gekwalificeerde installatie- en onderhoudsmonteur volgens de lokale en nationale voorschriften uitvoeren.

2.7 Veiligheidsinstructies

2.7.1 Algemene veiligheidsinstructies

1. Volg om (mogelijk) persoonlijk letsel, dodelijk letsel of schade aan het toestel of eigendommen te voorkomen de onderstaande instructies op:
 - Zorg dat u alle veiligheidsinstructies en veiligheidsvoorzieningen van het toestel kent en neem ze in acht;
 - Let op en gebruik uw gezonde verstand tijdens het uitvoeren van werkzaamheden aan het toestel;
 - Neem de lokale veiligheidsregels en veiligheidsvoorschriften in acht.
2. Tijdens onderhoudswerkzaamheden moet het toestel worden losgekoppeld van de voeding. Wacht vervolgens minstens 10 seconden voordat u aan het toestel gaat werken.

2.7.2 Veiligheidsinstructies voor de installatie

De installatie van het toestel moet volledig conform alle voorschriften (bijvoorbeeld NEN, CE en EN) met betrekking tot de betreffende werkzaamheden in particuliere en openbare gebouwen worden uitgevoerd.

De installatie moet aan de onderstaande voorschriften voldoen:

- De in deze handleiding en in andere relevante handleidingen opgenomen instructies.
- NEN 1006: Algemene voorschriften voor leidingwaterinstallaties (AVWI)
- NEN 1010: Veiligheidsvoorschriften voor laagspanningsinstallaties
- NEN 3215: Gebouwriolering en buitenriolering binnen de perceelsgrenzen
- Bouwbesluiten
- Lokale voorschriften
- Bij toevoer van sanitair warmwater: Werkblad Leidingwaterinstallaties, VEWIN No. 4.4 B
- NEN 3378: Praktijkrichtlijn gasinstallaties
- Overige relevante voorschriften

2.7.3 Veiligheidsinstructies voor dit apparaat



Waarschuwing Gebruik geen ontvlambare materialen zoals benzine of verfverdunner in de buurt van het apparaat, het ontluchtingssysteem of op een andere locatie waar dampen het apparaat of het rookkanaalsysteem kunnen bereiken.



Waarschuwing Plaats geen materialen tegen de boiler, het rookkanaalsysteem of het luchtinlaatsysteem.



Waarschuwing Zorg ervoor dat u elk onnodig contact met de boiler en het rookkanaalsysteem vermijdt. Houd kinderen uit de buurt van het apparaat en het rookkanaalsysteem.

Als het apparaat in werking is, maar twee weken of langer niet wordt gebruikt, kan waterstofgas worden geproduceerd. Waterstofgas is zeer ontvlambaar. Om de mogelijkheid op letsels onder deze omstandigheden te voorkomen, raden wij aan om de warmwaterkraan of -uitlaat enkele minuten te openen voordat u een elektrisch apparaat gebruikt dat op het warmwatersysteem is aangesloten. Als er waterstofgas aanwezig is, zal er een ongebruikelijk geluid zijn als er heet water begint te stromen, zoals lucht die door de leidingen ontsnapt. Rook niet en gebruik geen open vuur in de buurt van de warmwaterkraan of -uitlaat wanneer deze open is.

2.7.4 Veiligheidsinstructies als u gas ruikt

Vooraf gestelde eisen

Veiligheid



Gevaar

Brand- en ontploffingsgevaar

Gebruik geen vuur, rook niet en gebruik geen elektrische apparaten of schakelaars.

Procedure

1. Schakel de gastoevoer uit.
2. Open de ramen of luiken.
3. Zoek naar mogelijke lekkages op het apparaat, de aansluitingen en het samenstel.
4. Dicht deze lekkages onmiddellijk af.
5. Als de lekkage zich vóór de gasmeter bevindt, neem dan contact op met het gasbedrijf.

2.7.5 Veiligheidsinstructies als u uitlaatgas ruikt

Vooraf gestelde eisen

Veiligheid



Gevaar

Brand- en ontploffingsgevaar

Gebruik geen vuur, rook niet en gebruik geen elektrische apparaten of schakelaars.

Procedure

1. Schakel de stroom aan het apparaat en samenstel uit.
2. Open de ramen of luiken.
3. Zoek naar mogelijke lekkages op het apparaat, de aansluitingen en het samenstel.
4. Dicht deze lekkages onmiddellijk af.

2.8 Afval afvoeren

Bij het uitvoeren van onderhoudswerkzaamheden aan het toestel maakt u gebruik van onderdelen, apparatuur en verbruiksartikelen en gooit u deze ook weg.

Bij het weggooien van artikelen:

- Neem het volgende in acht:
 - Lokale voorschriften;
 - Veiligheidsinstructies betreffende de werkomgeving;
 - Veiligheids- en gezondheidsinstructies met betrekking tot het product;
 - Instructies voor het scheiden van afval met betrekking tot het product.
- Voorkom verontreiniging, werk op een milieuvriendelijke manier.

3 Beschrijving

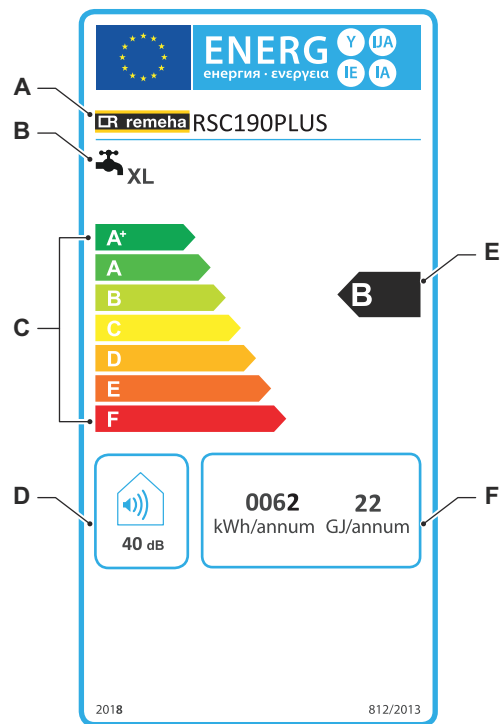
3.1 Identificatie van het toestel

3.1.1 Typeplaat

A	REMEHA BV Kanaal Zuid 110 7332 BD Apeldoorn - Nederland		CE 0063	P
B	Model	RSC 190 PLUS	Nederland	
C	S/N			
D	inhoud	179	l	
E	nominale belasting bovenwaarde	11,1	kW	
F	nominaal vermogen	8,9	kW	
G	Categorie	Type		O
H	I2L, I2H, I2EK, I2(*)	C11, C31		
I	Branderdruk G25.3	12,4	mbar	
J	—	—	mbar	
K	maximum waterdruk	10,3	bar	
L	230V/50HZ	Aansluitspanning		
M	IP20	Beschermingsgraad		
N	14 Watt	Opgenomen vermogen		
	(43,46 - 45,3 MJ/m ³ (0°C))	Ingesteld voor, G25.3		
	-Lees eerste de Installatie- en bedieningsvoorschriften alvorens dit toestel te installeren of in bedrijf te stellen -Dit toestel dient in een goed ventilerende ruimte te worden opgesteld			
	Fabrikant:	Bradford White Corporation		
		200 Lafayette St. Middleville, MI 49333		
	PIN:	0063AR3682	238-51866-00C	

A	Leverancier	I	Maximale waterdruk
B	Model	J	Aansluitspanning
C	Serienummer	K	Bescherming van de SWW-tank
D	Inhoud	L	Energieverbruik
E	Belasting (bruto/Hs)	M	Aardgasklasse
F	Nominaal vermogen / capaciteit	N	Gegevens van de fabrikant
G	Categorie	O	Rookkanaalsysteemtype
H	Branderdruk	P	Land van installatie

3.1.2 ErP-label



A Productinformatie:

- Fabrikant
- Toestel
- Seriotype

B Belastingprofiel

C Classificaties voor energie-efficiëntie

D Geluidsniveau

E Energie-efficiëntieklasse van dit apparaat

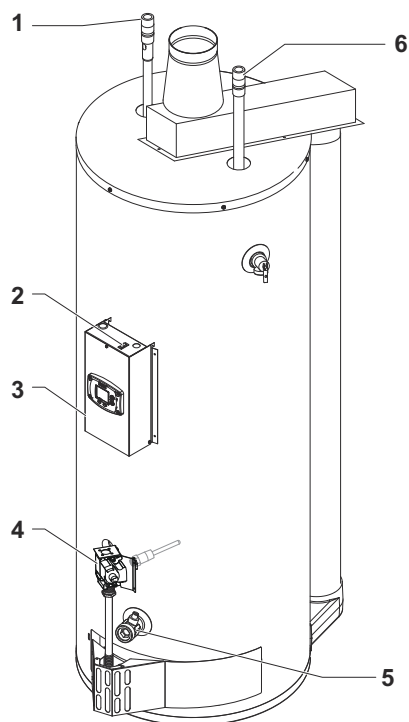
F Energieverbruik

3.2 Producttypes

- RSC 150 Plus
- RSC 190 Plus

3.3 Overzichten

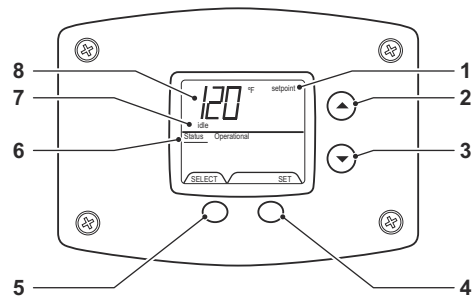
3.3.1 Overzicht van de RSC Plus



- | | | | |
|---|-------------------------------|---|-----------------|
| 1 | Warmwateraansluiting en anode | 4 | Gasklep |
| 2 | Aan/Uit-schakelaar | 5 | Aftapkraan |
| 3 | Besturingseenheid | 6 | Koudwaterinlaat |

Mogelijk ziet uw toestel er anders uit dan het hierboven getoonde exemplaar. Dit is afhankelijk van het type. De belangrijkste onderdelen zijn echter voor alle toesteltypen hetzelfde.

3.3.2 Overzicht van de bedieningselementen



- | | | | |
|---|---------------------------------|---|--|
| 1 | Temperatuurinstelpunt | 5 | Selectieknop |
| 2 | Knop om temperatuur te verhogen | 6 | Statusindicator: In bedrijf of Onderhoud vereist |
| 3 | Knop om temperatuur te verlagen | 7 | Bedrijfsvolgorde-indicator: Stationair of Verwarmen |
| 4 | Instelknop | 8 | Temperatuurinstelpunt in °F (70 - Max. °F) of °C (21 - Max °C) |

Servicemodi		
Modus	Waargave of optie	Toelichting
Foutcodenummer	Waargave/Reset	Deze code wordt alleen weergegeven als er in de bedrijfsmodus een fout is.
Maximaal instelpunt	Weergave/wijzigen	
Watertemperatuur	Gemiddelde	Geeft de gemiddelde temperatuur weer als er twee sensoren zijn. Als een enkele temperatuursensor wordt gebruikt, wordt de temperatuur weergegeven.
	Bovenste sensor	Toont de temperatuur van de bovenste sensor, indien van toepassing.
	Onderste sensor	Toont de temperatuur van de twee sensoren, indien van toepassing.
Vlamstroom van de waakvlamsensor		
Instelpunt	Weergave/wijzigen	
°F/°C	Weergave/wijzigen	
Differentieel	Display	Toont het verschil van de thermostaat.
Softwareversie	Display	Toont de code van de softwareversie.
Foutcodegeschiedenis	Display	Geeft maximaal 10 actuele en meest recente foutcodes weer, indien van toepassing. Als er geen foutcodes zijn, staat het display op het algemene scherm.

3.4 Werkingsprincipe van de RSC Plus-boiler

De RSC Plus-boiler verwarmt sanitair water voor de warmwaterinstallatie.

Als de geselecteerde temperatuur op het display van de bedieningselementen wordt verhoogd, wordt de ontsteker opgewarmd. De hoofdbrander start en het vlamsignaal wordt bevestigd. Wanneer het water in de boiler de geselecteerde temperatuur bereikt, stopt de hoofdbrander.

De RSC Plus-boiler is niet geschikt voor propaan (LPG).

4 Technische gegevens

4.1 Algemene specificaties

4.1.1 Algemene specificaties

	Eenheid	RSC 150 Plus	RSC 190 Plus
Inhoud	l	145	179
Gewicht	kg	71	79
Diameter van de boiler	mm	559	559
Hoogte van de boiler	mm	1276	1505
Hoogte van de boiler inclusief de rookgasaansluiting	mm	1613	1842
Belastingprofiel		XLXL	
Energieklasse		B	

4.1.2 Algemene specificaties voor aardgas G25

	Eenheid	RSC 150 Plus	RSC 190 Plus
Belasting op onderwaarde	kW	10	10
Belasting op bovenwaarde	kW	11,1	11,1
Vermogen	kW	8,88	8,88
Verbruik	m ³ /uur	0,93	0,93
NOx	ppm	8	12
NOx	mg/kWh	15	21
Opwarmsnelheid bij temperatuurverhoging van > 50°C	l/uur	152	152
Opwarmsnelheid bij temperatuurverhoging van > 56°C	l/uur	136	136

4.1.3 Algemene specificaties voor elektrische stroom

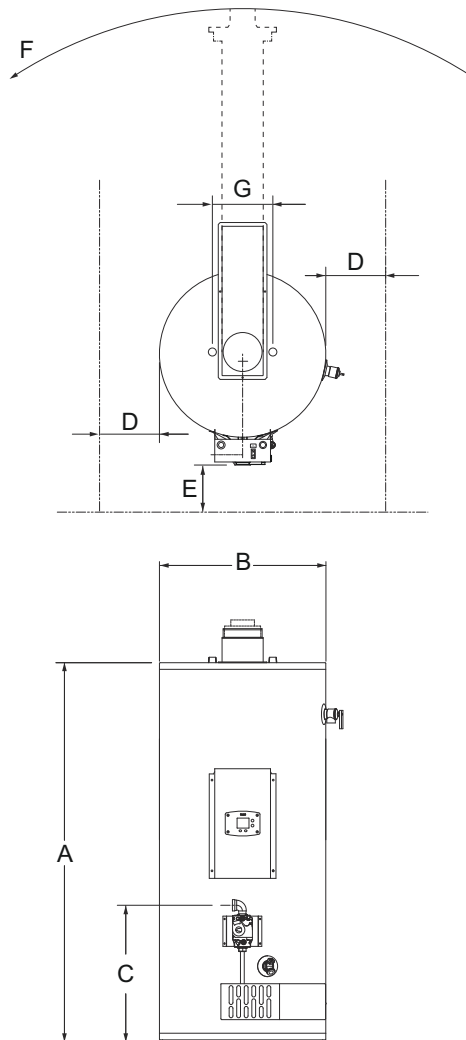
	Eenheid	RSC 150 Plus	RSC 190 Plus
Branderdruk	mbar	12	12
Diameter rookgasafvoer en luchttoevoer	mm	80-125	80-125
Ionisatiestroom (min.)	µA	0,8	0,8
Ionisatiestroom (max.)	µA	30	30
Elektrische voeding	V	230	230
Energieverbruik	W	120	120
Max. uitvoertemperatuur	°C	82	82

	Eenheid	RSC 150 Plus	RSC 190 Plus
Max. druk	bar	10,3	10,3

4.1.4 Algemene specificaties voor water aansluitingen

	Eenheid	RSC 150 Plus	RSC 190 Plus
Inlaat-/uitlaat-aansluitingen	BSP/"	3/4	3/4
Retouraansluiting	BSP/"	3/4	3/4
Gasaansluiting	BSP/"	1/2	1/2

4.2 Afmetingen en gewicht



Model		RSC 150 Plus	RSC 190 Plus
A	mm	1276	1505
B	mm	559	559
C	mm	461,6	461,6
D	mm	305	305
E	mm	610	610
F	mm	De dakdoorvoer kan over 180° in verschillende configuraties worden aangebracht. Houd rekening met de ruimte die beschikbaar moet zijn voor onderhoud.	
G	mm	203,2	203,2

4.3 Afmetingen van de metalen rookgasafvoer

Voor de specificaties van de maatvoering van de rookgasafvoer, zie NPR 3378, deel 47.

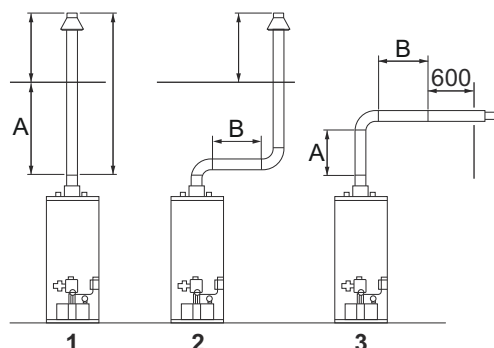
De diameter van een metalen rookgasafvoer kan dezelfde afmeting hebben als de uitlaat van de rookgasafvoer. De standaardafmetingen van de rookgasafvoerpijp liggen binnen het bereik: 50 mm, 60 mm, 70 mm, 80 mm, 90 mm, 100 mm, 130 mm, 150 mm, 180 mm and 200 mm. Er zijn geen gestandaardiseerde afmetingen voor maten van meer dan 200 mm.

Bij een diepgang van het rookgasafvoersysteem tussen 3 m en 7 m is een versmalling tot één maat kleiner mogelijk.

Als de diepgang van het rookgasafvoersysteem meer dan 7 meter bedraagt, is een versmalling van twee maten mogelijk, als de lengtehoogteverhouding kleiner is dan 1,5 m en het rookgasafvoersysteem maximaal twee bochten heeft. De versmalling moet geleidelijk gebeuren: de afkanting mag niet meer dan 45° bedragen ten opzichte van de middellijn van de rookgasafvoer.

Voor een andere diameter of doorvoer is een berekening nodig.

4.4 Opties en lengtes voor rookgas routes



Opties voor rookgas afvoer	Installatie 1	Installatie 2	Installatie 3
Type rookgas afvoer	C31	C31	C11
A	≤2,0m	-	≥0,5m en ≤1,0m
B	-	≤1,0m	≤1,0m
CO ₂ gehalte RSC 150 Plus	5,5 - 6,5	6,0 - 7,0	6,5 - 7,5
CO ₂ gehalte RSC 190 Plus	5,0 - 6,0	5,5 - 6,5	5,5 - 6,5

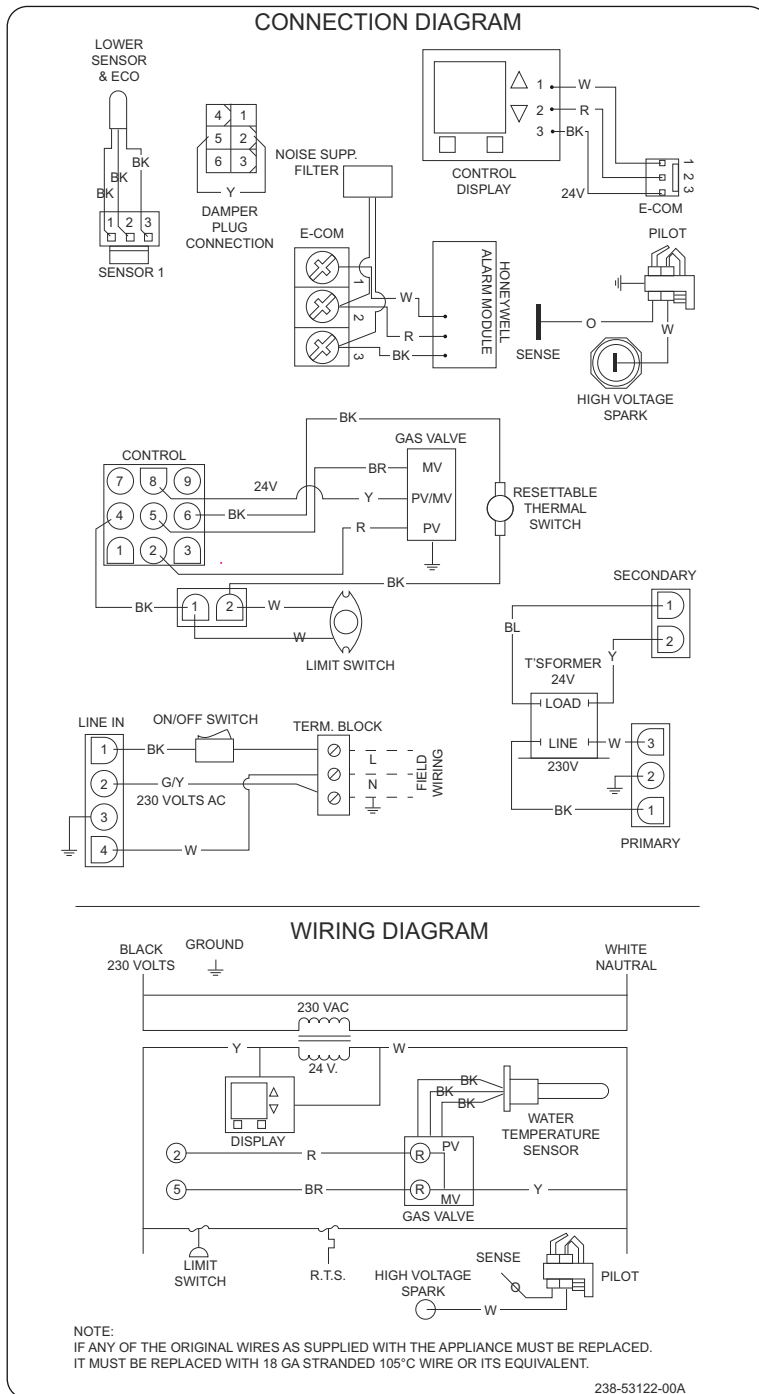
4.5 ErP-gegevens

ErP-gegevens			
	Eenheid	RSC 150 Plus	RSC 190 Plus
Opgegeven belastingsprofiel		XL	XL
Energie-efficiëntieklasse voor waterverwarming		B	B
Energie-efficiëntie voor waterverwarming	%	68	67
Jaarlijks energieverbruik	kWh (electriciteit)	62	62
Jaarlijks energieverbruik	GJ (gas)	22	22
Thermostaattemperatuurinstelling	°C	60	60
Geluidsniveau LWA binnenshuis	dB	40	40

ErP-gegevens voor aardgas				
		Eenheid	RSC 150 Plus	RSC 190 Plus
Dagelijks elektriciteitsverbruik	Qelec	kWh		
Opgegeven belastingsprofiel			XL	XL
Geluidsniveau, binnenshuis	LWA	dB	40	40
Dagelijks brandstofverbruik	Qfuel	kWh	30	30
Uitstoot van stikstofoxiden	NOx	mg/kW	15	21
Opslagvolume	V	l	208	212
Gemengd water bij 40 °C	V40	l	165	193
Toegepaste geharmoniseerde normen	EN: 13203-2			
Specifieke voorzorgsmaatregelen	Voor montage, installatie of onderhoud: Lees de handleiding.			

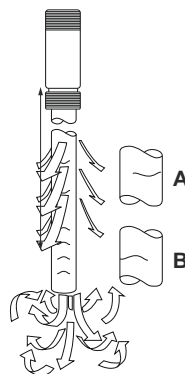
4.6 Aansluitschema's

4.6.1 Elektrisch schema



4.6.2 Hydrojet® Total Performance System

De boiler is uitgerust met het Hydrojet® Total Performance System dat is ingebouwd in de koudwaterinlaatbuis. De buis is ontworpen om de turbulentie te verhogen en opbouw van sediment te verminderen, thermische stapeling te verminderen en de afgifte te verhogen.



- De bovenste straalpoorten (A) leiden de stroom naar buiten om de dynamische mengactie te starten.
- De onderste straalpoorten (B) richten de stroom naar binnen om de turbulentie te verhogen.



Opmerking Een langere koudwaterinlaatbuis maakt deel uit van de standaardlevering en wordt bij elke boiler geleverd. Eenmaal geïnstalleerd, kan de boiler de ingestelde temperatuur gedurende een langere tijd aanvoeren.

4.6.3 Ongeventileerd watersysteem

Met de optionele toevoeging van een ongeventileerde systeemset is het mogelijk om het apparaat te gebruiken op ongeventileerde warmwateropslagsystemen.

- Wanneer het apparaat in een ongeventileerd systeem wordt gebruikt, levert het warm water met een druk van 3,5 bar, op voorwaarde dat deze druk op de hoofdvoeding beschikbaar is.
- Als er geen doorstroming is, kan de systeemdruk stijgen tot een maximum van 8 bar wanneer de brander werkt.
- Bij het testen van het systeem wordt aanbevolen een maximale testdruk van 8,62 bar te gebruiken.
- Alle fittingen en materialen moeten geschikt zijn voor gebruik met drinkwater, in overeenstemming met de plaatselijke voorschriften.
- Ongeventileerde systemen moeten door een erkende installateur worden gemonteerd.

5 Installatie

5.1 Installatie-eisen

5.1.1 Installatie-eisen



Waarschuwing

Laat de installatie van het toestel door een hiervoor gekwalificeerde installatiemonteur volgens de geldige lokale en nationale voorschriften uitvoeren.

5.1.2 Ontluchter

- Ventilatie voorkomt dat de omgeving van de boiler warmer wordt dan 32 °C.
- De daarvoor bestemde ruimte waarin de boiler(s) zijn ondergebracht, moet voorzien zijn van permanente ventilatieopeningen die rechtstreeks met de buitenlucht in contact staan. Als het apparaat in een kamer of binnenruimte wordt geïnstalleerd, is een permanente ventilatie vereist. De ventilatieopening, boven en onder, moet bij voorkeur in verbinding met de buitenlucht staan. Een ventilatieopening naar een aangrenzende kamer of interne ruimte is ook mogelijk, op voorwaarde dat de aangrenzende kamer of interne ruimte een permanente ventilatie heeft die vergelijkbaar is met buitenlucht. Als een ventilatieopening naar de buitenlucht alleen mogelijk is op hoog niveau, moet de onderste openingen naar beneden worden geleid. Het minimale effectieve oppervlak van de vaste ventilatieopening(en) is 5 cm² per kW, indien hoger dan 7 kW.
- Voor een blootgesteld gebouw moeten de ventilatieopeningen bij voorkeur aan alle vier zijden of aan minimaal twee kanten worden geïnstalleerd. Als het apparaat in een compartiment is geïnstalleerd, zijn permanente ventilatieopeningen in het compartiment op hoog en laag niveau vereist. Deze ventilatieopeningen moeten in contact staan met een kamer of binnenruimte of rechtstreeks naar buiten zijn gericht.

	Ventilatieopeningen	
Positie van ventilatieopeningen	Lucht vanuit kamer of binnenruimte	Lucht rechtstreeks van buiten
Hoog niveau	10 cm ² per kW	5cm ² per kW
Laag niveau	20cm ² per kW	10 cm ² per kW

- Ventilatieopeningen moeten verwaarloosbare weerstandseinden hebben en moeten op een positie zijn geplaatst waar ze niet gemakkelijk kunnen worden geblokkeerd of overstroomd. De ventilatieopeningen mogen niet naast een afzuigstelsel worden geplaatst dat brandbare dampen of andere verontreinigde lucht vervoert.
- Gebruik geen natuurlijke inlaat met mechanische extractie. Gebruik een mechanische luchtinlaat met natuurlijke afzuiging of mechanische afzuiging. Als u een mechanisch inlaat en mechanisch afzuigstelsel gebruikt, mag de ontwerpextractiesnelheid maximum een derde van de ontwerpvoersnelheid zijn. Alle mechanische ventilatiesystemen moeten zijn uitgerust met automatische gasafsluitsysteem.
- Als dampen, die vrijkomen door op halogeen gebaseerde verbindingen, in de verbrandingslucht worden aangezogen, kunnen ze

corrosie van het voorraadvat en vroegtijdig falen van het thermokoppel veroorzaken. Als er op de installatielocatie mogelijk halogenen aanwezig zijn, moet het apparaat worden geïsoleerd van de halogeenhoudende verbindingen en worden aangesloten op de correcte ventilatieopening.

- Wees voorzichtig als u het apparaat in deze omgevingen installeert:
 - Kapsalons en aangrenzende kamers en kelders.
 - Gebouwen waar oplossingen voor chemisch reinigen worden gebruikt of opgeslagen.
 - Ontvettende installaties waar koolwaterstofoplosmiddelen worden gebruikt.
 - Ruimten waar koelgassen worden gebruikt of opgeslagen.
 - Stoffige omgevingen.

5.1.3 Voorbereiding van de locatie

Het apparaat moet op een locatie worden geïnstalleerd waar voldoende luchttoevoer en voldoende luchtafvoer mogelijk is. Het apparaat mag niet in een slaapkamer of badkamer worden geïnstalleerd.

Voldoende vrije ruimte rondom de boiler is noodzakelijk voor installatie en onderhoud, zie [Afmetingen en gewicht](#) op pagina 19.

Installeer het apparaat op een vloer die vlak, waterpas en sterk genoeg is om het gewicht van de boiler te dragen wanneer deze met water is gevuld.

Als er brandbaar materiaal in de buurt van de boiler aanwezig is, plaats of bescherm dit materiaal dan om er zeker van te zijn dat de temperatuur van dit materiaal maximaal 65 °C bedraagt.

5.2 Aansluitingen

5.2.1 Het apparaat op een ongeventileerd watersysteem aansluiten

1. Monteer de reduceerventielen.
2. Zorg ervoor dat de stroompijlen die op de kleppen zijn gemarkeerd in de richting van de stroom wijzen, in de richting van de boiler.
3. Zorg ervoor dat de waterdruk op dit punt gelijk is aan de waterdruk die beschikbaar is bij de warmwateruitlaat van de boiler.
4. Zorg ervoor dat het leidingwerk, dat op beide uitlaten is aangesloten, een diameter van minimaal 28 mm diameter heeft en op een geschikte afvoer is aangesloten.

5.2.2 De gastoevoer aansluiten

Het apparaat mag alleen met aardgas worden gebruikt.



Voorzichtig Gebruik geen warmte in de buurt van de gasregelaar. Gevaar voor beschadiging van de regelaar.

De installatie van de gastoevoer moet voldoen aan de vereisten van de lokale voorschriften en autoriteiten.

1. Installeer de 1/2 m/f elleboog in de gasregelklep.
2. Installeer de 1/2 gastoevoerkraan onmiddellijk stroomopwaarts van de gasregelaar en elleboog.

3. Sluit de 1/2 gastoevoerkraan aan op de gastoevoer.
4. Test de druk van de gasinstallatie op degelijkheid.
5. Als u twijfelt over de toepasselijke grootte van de gastoevoerleiding, raadpleeg dan uw plaatselijke gasregio.
6. Remeha beveelt aan om een drukttestpunt op de invoer naast de gastoevoerklep te installeren.

5.2.3 Het apparaat op de elektrische voeding aansluiten

Het apparaat mag alleen met aardgas worden gebruikt.



Voorzichtig Gebruik geen warmte in de buurt van de gasregelaar. Gevaar voor beschadiging van de regelaar.

1. Het apparaat is ontworpen om te werken op een permanente eenfasige 220/240 V 50 Hz voeding. De zekering is 3 A.
2. Installeer de externe bedrading in overeenstemming met de voorschriften voor de bedrading van gebouwen en de plaatselijke voorschriften.
3. Wanneer u het apparaat op het elektriciteitsnet aansluit, zorg er dan voor dat u een procedure gebruikt die het apparaat volledig elektrisch isoleert. Gebruik indien mogelijk een gezeekerde, ongeschakelde zekering.
4. Als alternatief is het mogelijk om een gezeekerde dubbele poolschakelaar of een gesmolten stroomtak te gebruiken die alleen het apparaat bedient. Zorg ervoor dat de afstand tussen de twee polen 3 mm bedraagt.
5. Zorg ervoor dat het aansluitpunt op het lichtnet zich naast het apparaat bevindt en gemakkelijk bereikbaar is.

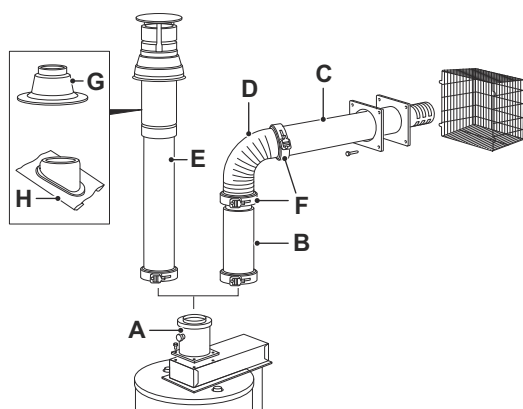
5.3 Het installeren van het rookkanaalsysteem voorbereiden

1. Houd voor een horizontale route van het rookgas rekening met een daling van 3° in de richting van het apparaat om te voorkomen dat er plaatsen ontstaan waar condensaat kan achterblijven.
2. Voor de berekening van de maximale rookgasroutes, verminder met 2 m per bocht van 90° en verminder met 1,5 m per bocht van 45°.
3. De locatie van de dakdoorvoer is niet bepalend voor de prestaties van het apparaat. Installeer het apparaat tegen de muur of het dak om overlast van verbrandingsproducten te voorkomen. Gebruik de juiste wandafdekplaten en vlammen sets. Installeer indien nodig een beschermende plaat.
4. Selecteer een van de drie opties voor de route van het rookgas, zie [Opties en lengtes voor rookgas routes](#) op pagina 20 voor de mogelijkheden en de toegestane kanaallengtes. Voor installatie-opties 2 en 3 kan de dakdoorvoer tot 180° elke configuratie hebben, mits de juiste afstanden voor onderhoud worden aangehouden.

5.4 Het rookkanaalsysteem installeren

Houd u aan de veiligheidsvoorschriften tijdens de installatie. Gebruik voor de installatie van het rookkanaalsysteem de bijgeleverde set voor horizontale of verticale schoorstenen. Kort indien nodig de schoorsteenpijpen in om de juiste lengte te verkrijgen. Zie [Opties en lengtes voor rookgas routes](#) op pagina 20 voor de afmetingen.

Richtlijnen voor de installatie van het rookkanaal worden gegeven in NEN 2757. Het apparaat is gecertificeerd met rookkanaalsysteem van M&G.



1. Bevestig de rookgasafvoeradapter (A) aan de boiler met de 4 zelftappende schroeven. Zorg ervoor dat de locatie in lijn is met de primaire schoorsteenaansluiting van de kachel.
2. Plaats het rookkanaalgedeelte (B) in de rookgasafvoeradapter (A).
3. Plaats voor een horizontaal rookkanaal de elleboogpijp (D) in het rookkanaalgedeelte (B).
 - a) Bepaal de correcte positie voor de dakdoorvoer.
 - b) Monteer de plaat voor de buitenmuur en de plaat voor de binnenmuur.
 - c) Monteer indien nodig de dakdoorvoerbeschermkap (bevestigingsmateriaal niet meegeleverd).
 - d) Plaats de horizontale dakdoorvoer (C) of de op maat gemaakte kanaallengtes in de elleboogpijp (D). Zorg ervoor dat elke verbinding is vastgezet met een verzegelde klem (F).
4. Plaats voor een verticaal rookkanaal de vereiste kanaallengtes in de rookgasafvoeradapter (A).
 - a) Bepaal de correcte positie voor de dakdoorvoer.
 - b) Monteer de dakplaat (G of H).
 - c) Duw de verticale aansluiting (E) door de dakplaat in de verticale schoorsteenpijp.
 - d) Monteer afgedichte klemmen (F) op alle verbindingen.

5.5 Inbedrijfstelling

5.5.1 De brander aansteken



Voorzichtig Voordat de brander wordt aangestoken, moet u ervoor zorgen dat het voorraadvat volledig met water is gevuld en dat er water uit alle warme kranen stroomt.

1. Controleer of alle aansluitingen op de gasregelklep correct zijn uitgevoerd.
2. Open de gastoevoerklep.
3. Test de verbindingen met lekzoekspray.
4. Zorg dat de stroomvoorziening is ingeschakeld.
5. Zorg dat de gastoevoer is ingeschakeld.
6. Verander de temperatuurindeling, zie [De temperatuurindeling wijzigen naar °F of °C](#) op pagina 32.
7. Stel de gewenste temperatuur in.
8. Indien van toepassing, zorg dat de tijdschakelaar is ingeschakeld.

Als de brander niet start, wordt een foutcode weergegeven op het bedieningsdisplay.

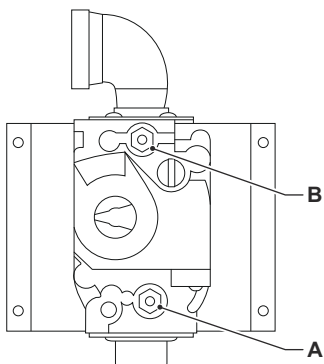
5.5.2 De brander stoppen

Schakel het apparaat alleen gedurende lange perioden uit, zoals vakanties, of in een noodsituatie.

1. Schakel de elektrische voeding uit.
2. Draai de gaskraan dicht.
3. Als een tijdbesturing wordt gebruikt, moet u ervoor zorgen dat de timer het apparaat stopt nadat het laatste water is afgetapt om te zorgen dat het water warm is.

6 Bediening

6.1 De druk van de hoofdbrander controleren



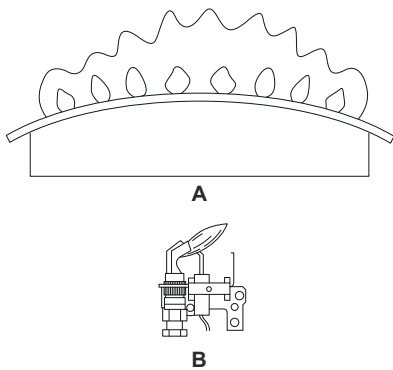
1. Schakel de gastoevoer uit.
2. Draai de afstelschroef (A) los.
3. Sluit de manometerbuis aan.
4. Start de brander, zie [De brander aansteken](#) op pagina 27.
5. Verwijder de afscherming van de poort (B).
6. Pas de druk aan met de schroef (A). Gebruik een inbusleutel van 5 mm volgens het typeplaatje.
7. Stop de brander.
8. Verwijder de manometerbuis.
9. Draai de afstelschroef (A) aan.
10. Start de brander opnieuw.

6.2 De installatie testen

Test de installatie op juiste werking en controleer op eventuele lekkages.

6.3 De vlam van de brander testen

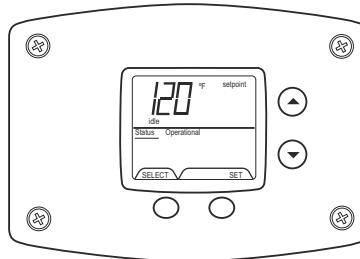
Stalen branders zijn uitgerust met een zelfregelend luchtmengsel en hebben geen instelbare luchtsluiser. Het is noodzakelijk om de vlam van de brander te testen.



1. Voer een visuele controle uit van de waakvlam en de vlammen van de brander uit.
 - A = aardgasbrander
 - B = waakvlam in werking
2. Zorg ervoor dat de vlammen van de branders correct branden. De vlammen moeten blauw zijn met gele punten.
3. Herhaal de visuele controle jaarlijks.

6.4 Het bedieningspaneel gebruiken

6.4.1 Over het display



Voor een overzicht en beschrijving van de knoppen en modi van de bedieningselementen, zie [Overzicht van de bedieningselementen](#) op pagina 16.

Voor een energie-efficiënte werking van het apparaat is de aanbevolen initiële instelling voor de temperatuur 60 °C. Deze temperatuur is standaard ingesteld.

1. Zorg ervoor dat het display van de boiler zich niet in een openbare ruimte bevindt.
Er bestaat een risico dat de temperatuurinstellingen niet correct worden aangepast.
2. Controleer of de statusindicator van het display 'In bedrijf' weergeeft.
3. Als er een probleem is, verschijnt er een foutmelding op het display. Raadpleeg het label naast het display voor de definitie van de foutcode en neem contact op met uw sanitair professional of serviceagent om de boiler te onderhouden. Probeer zonder een gekwalificeerde onderhoudsmonteur de boiler niet opnieuw in te stellen om het probleem te diagnosticeren en te verhelpen.
4. Als het display leeg is of geen foutcode weergeeft, controleer dan of de voeding is ingeschakeld.

6.4.2 Naar de onderhoudsmodus gaan

Alleen onderhoud- en installatiepersoneel kan de onderhoudsmodus activeren.

1. Stel het display op de onderhoudsmodus.
In de onderhoudsmodus is het mogelijk om het maximale instelpunt en toegangsinformatie te wijzigen voor het onderhoud van het apparaat.
2. Houd Selecteren en Temperatuur omhoog gelijktijdig 3 seconden ingedrukt totdat het display Max. instelpunt toont.
3. Druk op Selecteren om de weergave naar de volgende modus te wijzigen
30 seconden nadat de laatste toets is ingedrukt, keert het display automatisch terug naar de gebruikersmodus. Als u gelijktijdig Selecteren en Temperatuur omhoog indrukt, gaat het display onmiddellijk naar de gebruikersmodus.

6.4.3 De temperatuur van het water weergeven

1. Ga naar de onderhoudsmodus.
2. Houd Selecteren ingedrukt totdat het display Watertemp. in het gedeelte rechtsboven toont. Voor apparaten met twee temperatuursensoren in de tank is dit de gemiddelde temperatuur tussen de twee sensoren. Voor boilers met een enkele sensor is dit de temperatuur voor de sensor.
3. Voor boilers met twee temperatuursensoren drukt u nogmaals op Selecteren om de temperatuur van de bovenste sensor op het display weer te geven. Rechtsonder in het statusvenster wordt Bovenste sensor weergegeven. Druk nogmaals op Selecteren om de temperatuur van de onderste sensor op het display weer te geven. Rechtsonder in het statusvenster wordt Onderste sensor weergegeven.

6.4.4 De maximale temperatuur instellen



Voorzichtig Het maximale instelpunt is ongeveer 82 °C. Het maximale instelpunt beperkt het bereik van de instelpunten dat de gebruiker kan selecteren. Als de watertemperatuur op het maximum is ingesteld, wordt zeer heet water aan de kranen geleverd. Er bestaat gevaar voor beschadiging van het apparaat en de installatie.

1. Zorg ervoor dat het bedieningspaneel van de boiler zich niet in een openbare ruimte bevindt. Er bestaat een risico dat de temperatuur niet correct wordt ingesteld.
2. Druk in de onderhoudsmodus op Selecteren totdat het display Max. instelpunt toont.
3. Druk op Set om naar de instellingmodus te gaan. Op het display knippert Max. instelpunt.
4. Druk op OMHOOG en OMLAAG om het maximale instelpunt aan te passen.
5. Stel het maximale setpoint in op de laagst mogelijke instelling, zie [De temperatuur verlagen](#) op pagina 32.

6. Wacht tot het apparaat het max. instelpunt bereikt.
Wanneer de maximale instelling is bereikt, toont het display Max. instelpunt zonder de richtwaarde.
7. Druk op Instellen om het nieuwe maximale instelpunt te bevestigen.
8. Verlaat de onderhoudsmodus.

6.4.5 De temperatuur instellen

1. Ga naar de onderhoudsmodus.
2. Houd Selecteren ingedrukt tot het display Instelpunt toont.
3. Druk op Instellen om naar de instellingmodus te gaan. ' Op het display knippert Instelpunt.
4. Om het instelpunt voor temperatuur te verhogen, houdt u Temperatuur omhoog ingedrukt totdat het display de gewenste temperatuur toont.
5. Om het instelpunt voor temperatuur te verlagen, houdt u Temperatuur omlaag ingedrukt totdat het display de gewenste temperatuur toont.
6. Druk op Instellen om het nieuwe instelpunt te bevestigen. 'Instelpunt' stopt met knipperen op het display van de boiler. Op het display stopt Instelpunt met knipperen.

6.4.6 De temperatuur verhogen

1. Houd Temperatuur omhoog ingedrukt tot de gewenste temperatuur is bereikt.
De indicator voor instelpunt knippert.
2. Druk op INSTELLEN om het nieuwe instelling te toepassen.
De indicator voor instelpunt stopt met knipperen. Als u niet op INSTELLEN drukt, wordt de nieuwe temperatuurinstelling automatisch ingesteld in ongeveer 10 seconden.

6.4.7 De temperatuur verlagen

1. Houd Temperatuur omlaag ingedrukt tot de gewenste temperatuur is bereikt.
De indicator voor instelpunt knippert.
2. Druk op INSTELLEN om het nieuwe instelling te toepassen.
De indicator voor instelpunt stopt met knipperen. Als u niet op INSTELLEN drukt, wordt de nieuwe temperatuurinstelling automatisch ingesteld in ongeveer 10 seconden.

6.4.8 De temperatuurindeling wijzigen naar °F of °C

1. Druk op SELECTEREN tot °F of °C wordt weergegeven.
2. Druk op INSTELLEN om de temperatuurindeling te wijzigen naar °C. De temperatuurindicator °F/°C knippert.
 - a) Druk op Temperatuur omhoog om de temperatuurindeling te wijzigen naar °C.
 - b) Druk op Temperatuur omlaag om de temperatuurindeling te wijzigen naar °F.

3. Druk op INSTELLEN om de geselecteerde temperatuurindeling te bevestigen.
De temperatuurindicator °F/°C stopt met knipperen.
4. Druk op SELECTEREN om onmiddellijk de nieuwe temperatuurindeling op het display in te voeren.
Als u niet op SELECTEREN drukt, wordt na 10 seconden de nieuwe temperatuurindeling op het display weergegeven.

6.4.9 De ionisatiestroom weergeven

De ionisatiestroom is beschikbaar wanneer de branders in bedrijf zijn.

1. Zorg ervoor dat de status Verwarmen weergeeft of voldoende warm water wordt gevraagd om de branders te starten.
2. Ga naar de onderhoudsmodus.
3. Houd Selecteren ingedrukt totdat een getalwaarde naast Vlamstroom rechts van het nummer wordt weergegeven. De weergegeven waarde is in micro-ampère (μA).

6.4.10 Voordat u een vergrendeling reset



Voorzichtig Voordat u de voorwaarden voor lock-out opnieuw instelt, moet u de storing corrigeren om een gevaarlijke situatie te voorkomen.

Als het display een foutcode weergeeft (behalve nr. 4, lage ionisatiestroom), bevindt het apparaat zich in een vergrendelde toestand. Het display toont het foutcodenummer en Onderhoud vereist in de statussectie.

1. Foutcodes in een soft lockout-toestand resetten (Foutcodes 62 - maximum aantal pogingen gedetecteerd en 63 - maximum aantal indien ontstekingscyclus gedetecteerd): de bediening kan worden gereset in de 'Gebruikersmodus' (Fig. 60). In de soft lockout-toestand zal besturing elk uur 3 pogingen doorlopen om de branders in te schakelen.
 - a) Ga naar de gebruikersmodus.
 - b) Druk op de knop rechtsonder onder Lock-out resetten rechtsonder op het display.
De besturing zal elk uur 3 pogingen doen om de branders opnieuw aan te steken.
 - De foutcode wordt weergegeven op het display.
 - Houd gedurende 2 seconden ingedrukt.
2. Om de foutcodes opnieuw in te stellen in de hard lockout-toestand (alle foutcodes behalve 62 en 63). De boiler zal niet werken en kan niet worden gereset in de gebruikersmodus.
 - a) Houd Temperatuur omhoog en Selecteren gelijktijdig 3 seconden ingedrukt om de onderhoudsmodus te activeren.
 - b) Houd de onderste rechterknop onder Lock-out resetten 3 seconden ingedrukt.
 - c) Houd 3 seconden ingedrukt om de servicemodus te activeren (druk op Selecteren).
 - d) Houd 3 seconden ingedrukt om de besturing in de onderhoudsmodus opnieuw in te stellen (druk op Lock-out resetten).

6.4.11 Foutcodes en foutgeschiedenis weergeven

Als er een probleem is, verschijnt er een foutcode op het display. Het bericht Onderhoud vereist wordt rechts van de statusindicator weergegeven. Het foutcodelabel bevindt zich onder het display van de boiler.

1. Ga naar de onderhoudsmodus.
2. Selecteer item 8 Softwareversie in de lijst met onderhoudsmodi. Het display toont een foutcodegeschiedenis van de vorige problemen. Als op het display -- wordt weergegeven, is er geen foutcode. Het display toont maximaal 10 vorige foutcodes. Als er 10 foutcodes zijn opgeslagen, heeft de oudste foutcode code-indexnr. 1 en de meest recente foutcode heeft code-indexnr. 10.
3. Druk op Selecteren om een van de foutcodes uit de fouthistorie te selecteren.

6.4.12 De vorige foutcodes weergeven

1. Ga naar de onderhoudsmodus.
2. Houd Selecteren ingedrukt tot het volgende display na 'Softwareversie'. Als er geen actuele foutcodes zijn, toont het display --.
3. Druk op Temperatuur omlaag om de foutcode-index te selecteren, begint met de meest recente foutcode 10.
4. Druk op Selecteren om de foutcode voor 'code 10' te bekijken.
5. Als er een nummer wordt weergegeven, noteer dan het nummer. Het label naast het display identificeert het codenummer. Als op het display -- wordt weergegeven, is er geen foutcode voor code-indexnr. 10.
6. Druk op Temperatuur omlaag om naar de vorige code-index, codenr. 9 te gaan.
7. Druk op Selecteren voor code-indexnr. 9 om te zien of er meer foutcodenummers zijn.
8. Druk op Temperatuur omlaag om naar de volgende foutcode-index te gaan en druk op Selecteren om het foutcodenummer voor dat indexnummer te bekijken.
9. Ga verder met indexnr. #1, de oudste foutcode-index. 10 seconden nadat de laatste knop is ingedrukt, keert het display automatisch terug naar de gebruikersmodus.
10. Om de onderhoudsmodus te verlaten, wacht u 30 seconden of houdt u gelijktijdig Temperatuur omhoog en Selecteren 3 seconden ingedrukt.

7 Onderhoud

7.1 Veiligheidsinstructies voor onderhoud



Voorzichtig

Laat onderhoudswerkzaamheden door een hiervoor gekwalificeerde elektricien uitvoeren. Gebruik uitsluitend originele reserveonderdelen.

7.2 Onderhoudsschema

Inspectie en onderhoud moeten worden uitgevoerd door een gekwalificeerde onderhoudstechnicus. Gebruik de boiler niet als de onderdelen beschadigd zijn of als de verbindingen niet verzegeld zijn.

Regelmatige inspectie en onderhoud van de boiler en het luchtinlaatsysteem helpen een veilige en betrouwbare werking te verzekeren. Afhankelijk van de mate van gebruik en de bedrijfsomstandigheden van de boiler kan het nodig zijn om vaker onderhoud te verrichten.

Onderdeel	Frequentie	Taak
Boiler, plaats van gebruik	Dagelijks	Controleer de plaats van gebruik van de boiler. Zorg ervoor dat het water vrij is van brandbare materialen, benzine en andere ontvlambare dampen en vloeistoffen.
Gasregelklep	Jaarlijks	Reinig en onderzoek de gasregelklep, zie De gasregelklep demonteren op pagina 39 en De gasregelklep verwijderen op pagina 38. Vervang indien nodig, zie De gasregelklep monteren op pagina 39.
Brander	Jaarlijks	Reinig en onderzoek de brander, zie De brander voor reiniging demonteren op pagina 36 en De brander monteren op pagina 37.
Combinatie temperatuur en ontluuchtingsklep	Jaarlijks (minimum)	Controleer de combinatie temperatuur en ontluuchtingsklep. Zorg ervoor dat de gecombineerde temperatuur- en ontluuchtingsklep niet door kalk wordt beïnvloed. Til de hendel aan de bovenkant van de klep enkele malen omhoog totdat de klep correct is geplaatst, niet lekt en vrij kan bewegen.
De vlammen van de hoofdbrander en waakvlambrander	Jaarlijks	Voer een visuele controle uit van de vlammen van de hoofdbranders en van de waakvlambrander om te bepalen of ze goed branden, zie De vlam van de brander testen op pagina 29. Als u roet of andere anomalieën van de brander constateert, schakel de boiler dan uit, zie De brander stoppen op pagina 28.
Verbranding en luchtopeningen	Jaarlijks	Maak de openingen vrij van vuil, stof en andere obstructies. Zorg ervoor dat de verbrandings- en ventilatieluchtstroom niet beperkt wordt.
Thermostaat	Jaarlijks	Controleer of de thermostaat correct werkt.
De volledige boiler	Maandelijks	Tap 5 l water af om slib en bezinsel te verwijderen. Wees voorzichtig, het water kan heet zijn.
	Jaarlijks	Controleer de boiler op beschadigde onderdelen en verbindingen die niet zijn afgedicht.
		Maak de boiler schoon, zie De boiler schoonmaken op pagina 36.
	Jaarlijks	Controleer of de boiler continue over voldoende gastoevoer beschikt.
	Jaarlijks	Ontkalk de boiler, zie De boiler ontkalken op pagina 39.

Onderdeel	Frequentie	Taak
Anodestaven	Tweejaarlijks	Controleer de anodestaven op slijtage, zie <i>Magnesiumanode</i> op pagina 37. Vervang indien nodig, zie <i>De anodestaven vervangen</i> op pagina 38.

7.3 De boiler laten leeglopen

Bij juiste installatie en afstelling heeft de boiler de minste aandacht nodig.

In deze situaties moeten de boiler en leidingen volledig leeg zijn:

- Als de boiler 30 dagen of langer wordt gestopt.
 - Als de boiler wordt blootgesteld aan vriestemperaturen tijdens inactiviteit.
1. Sluit de toevoerkraan voor koud water.
 2. Open een warmwaterkraan om lucht in het systeem te laten komen.
 3. Sluit een geschikte slang aan op de aftapkraan.
 4. Open de aftapkraan om het apparaat volledig leeg te laten lopen.

7.4 De boiler schoonmaken



Waarschuwing Wanneer de hendel van de gecombineerde temperatuur- en ontluuchtingsklep wordt opgetild, komt er onder druk warm water vrij. Er is een risico op letsel en materiële schade door heet water.

1. Verwijder de interne deur.
2. Verwijder de hoofdbrandereenheid.
3. Reinig de openingen en aansluitingen van vuil en andere materialen.
4. Controleer de branderpoorten op obstructies of vuil.
5. Reinig de branderpoorten met een staalborstel.
6. Gebruik indien nodig een stalen borstel of een stofzuiger om kalkaanslag en vuil uit de verbrandingskamer te verwijderen.
7. Zet de interne deur terug op de oorspronkelijke locatie.

7.5 De brander voor reiniging demonteren

Gebruik geen scherpe metalen voorwerpen om de openingen of het oppervlak van de hoofdbrander te reinigen.

1. Zet de gaskraan in de UIT-stand en ontkoppel de elektrische voeding.
2. Haak de buitendeur los en verwijder deze.
3. Ontkoppel de waakvlambuis en gasbedieningsbedrading van de onderkant van de gasregelklep.
4. Draai de 6 bevestigingsschroeven van de branderplaat los en verwijder ze.
5. Ontkoppel de brandereenheid, inclusief de blauwe ontstekingskabel, van de boiler.
6. Maak de schroef los waarmee de waakvlamconstructie is bevestigd aan de toevoerbuis van de hoofdbrander.

7. Maak de pakkingmoer los waarmee de waakvlambuis is verbonden met de waakvlamconstructie.
8. Trek de waakvlambuis eruit en verwijder de inspuiterrestrictie van het uiteinde.
9. Reinig de inspuiterrestrictie.
10. Blaas door de waakvlambrander met perslucht.

7.6 De brander monteren

1. Installeer de inspuiterrestrictie en plaats deze in de waakvlambuis.
2. Sluit de waakvlambuis aan op de waakvlamconstructie met de wartelmoer.
3. Maak de schroef vast waarmee de waakvlamconstructie is bevestigd aan de toevoerbuis van de hoofdbrander.
4. Sluit de branderconstructie aan, inclusief de blauwe ontstekingskabel, op de boiler.
5. Draai de 6 borgschroeven aan.
6. Sluit de gasbedrading, waakvlambuis en gasregelklep aan.
Zorg ervoor dat u de afgeplatte flens van de hoofdbrander op de juiste plaats in de beugel op de basispan van de boiler plaatst.
7. Monteer de externe deur.
8. Sluit de elektrische voeding aan en zet de gaskraan in de AAN-stand.
9. Start de brander en voer de controle uit.

7.7 Magnesiumanode

7.7.1 Magnesiumanode

De boiler heeft een magnesiumanode om de tank te beschermen tegen corrosie. De magnesiumanode is geïnstalleerd in de warmwateruitlaat. Magnesiumanodes corroderen tijdens het beschermen. Wanneer de anode is geërodeerd tot minder dan 50% van de oorspronkelijke diameter, is de bescherming niet langer gegarandeerd. De anodes moeten jaarlijks worden geïnspecteerd en indien nodig worden vervangen. De frequentie van het vervangen van de anode zal variëren afhankelijk van de waterkwaliteit.

Een magnesium-opofferingsanode wordt aangebracht in het watervoorraadvat. De anode beschermt de binnenkant van het vat tegen corrosie. De staat van de anode moet regelmatig worden gecontroleerd en indien nodig worden vervangen.

De oorspronkelijke diameter van de anode is 22 mm. Als op een willekeurig punt langs de lengte de anode wordt geërodeerd tot de helft of minder van de oorspronkelijke diameter, moet de anode worden vervangen. Bijzondere aandacht moet worden besteed aan de extreme uiteinden.

Als de anode is bedekt met kalkaanslag, moet deze worden gereinigd of vervangen.

Waar Correx-anodes zijn aangebracht, is geen onderhoud aan de anode vereist. De potentiostaat die de stroom naar de CorrexTM-anode regelt,

heeft een indicatielampje dat groen is om de juiste functie aan te geven en rood om een storing aan te geven.

7.7.2 De anodestaven controleren

De boiler heeft een combinatie van opofferingsanodestaven om de levensduur van de tank te verlengen.

1. Neem contact op met de sanitairprofessional die de boiler heeft geïnstalleerd of de fabrikant die op het typeplaatje staat voor informatie over het vervangen van de anode.
2. Controleer de anodestaven om de 2 jaar.
3. Controleer de anodestaven vaker als verzacht of met fosfaat behandeld water wordt gebruikt. De waterkwaliteit in uw gebied kan ook invloed hebben op het tijdsinterval voor inspectie en vervanging van een anodestaaf.
4. Vervang indien nodig de anodestaven.

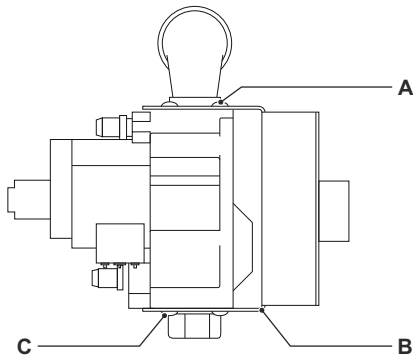
7.7.3 De anodestaven vervangen

1. Sluit de toevoerkraan voor koud water.
2. Open een warmwaterkraan
3. Open de aftapkraan van de boiler.
4. Tap voldoende water af om de bovenkant van het vat te verwijderen.
5. Maak de anode/uitlaatnippel los en verwijder deze van de bovenkant van de boiler.
6. Vervang de anodestaven.

7.8 De gasregelklep verwijderen

1. Draai de vier bevestigingsschroeven aan de boven- en onderkant van de gasregelbeugel los.
2. Verwijder de gasfittings aan de boven- en onderkant van de gasklep.
3. Schuif de gasregelklep weg van de bevestigingsbeugel van de gasklep.

7.9 De gasregelklep demonteren



1. Laat de boiler volledig leeglopen.
2. Schakel de elektrische voeding uit.
3. Haak de buitendeur los en verwijder deze.
4. Schuif de binnendeur naar de zijkant van de boiler.
5. Maak de gasbuis van de brander, de waakvlambuis en de blauwe ontstekingskabel bij de gasregelaar los.
6. Verwijder de brandereenheid inclusief de leiding en blauwe ontstekingskabel.
7. Ontkoppel de elektrische aansluiting van de achterkant van de boiler.
8. Verwijder de rookgasafvoeraansluiting.
9. Maak de rookgasdoorgang schoon met een borstel en verwijder eventuele aanslag aan de onderzijde van het voorraadvat en op de rookgasafvoeraansluiting.

7.10 De gasregelklep monteren

1. Monteer de rookgasafvoeraansluiting.
2. Plaats de rookgasventilator en draai de schroeven vast waarmee de rookgasventilator op zijn plaats zit.
3. Sluit de elektrische aansluiting aan de bovenkant van de boiler aan.
4. Monteer de brandereenheid inclusief de leidingen en blauwe ontstekingskabel.
5. Sluit de gasbuis van de brander, de waakvlambuis en de blauwe ontstekingskabel bij de gasregelaar aan.
6. Sluit de interne deur.
7. Plaats de buitendeur op de machine.
8. Schakel de elektrische voeding in.
9. Vul de boiler met water.

7.11 De boiler ontkalken



Waarschuwing Vanwege de corrosieve aard van ontkalkingsvloeistof is het van essentieel belang geschikte beschermende kleding te dragen en voor voldoende ventilatie te zorgen. Het is belangrijk om de instructies voor het ontkalken van de fabrikant vóór en tijdens het gebruik na te leven.

1. Zet de gasregelaar van de boiler op 'UIT' en stop de gastoevoer.
2. Sluit de waterinlaatklep en laat de boiler leeglopen
3. Verwijder, indien van toepassing, de magnesium-opofferingsanode. Het wordt aanbevolen om een nieuwe anode te installeren.
4. Voeg geschikt zoutzuur toe.
Over het algemeen is 5 liter vereist, afhankelijk van de hoeveelheid aanwezige kalk.
5. Na minimaal een uur herstelt u de gastoevoer en schakelt u de hoofdgasbrander gedurende 2 minuten in.

6. Stop de gastoevoer en tap de ontkalkingsvloeistof af via de aftappoort.
7. Open de koudwatertoevoerklep en vul de tank.
8. Laat de verwarmers minimaal 30 minuten leeglopen en spoelen.
9. Vervang de anode.
10. Schakel de gastoevoer in.
11. Start de boiler.

7.12 Buitenbedrijfstelling

7.12.1 De tank aftappen

Vorbereiding

1. Controleer of de verwarmingsinstallatie is uitgeschakeld.
2. Sluit de kraan van de koudwateraanvoer.

Water uit de tank verwijderen



Waarschuwing

Water dat uit de tank stroomt kan heet zijn!

1. Sluit de hoofdwateraanvoer.
2. Open de tappunten.
3. Open de aftapkraan van de tank.
Het water stroomt uit de tank.



Waarschuwing

Vermijd een vacuüm in de installatie!

7.12.2 Buitenbedrijfstelling voor onderhoud



Opmerking

Als u de gasboiler gedurende een (mogelijke) vorstperiode buiten bedrijf stelt, wordt de gasboiler niet tegen vorst beschermd. Een voorwaarde voor vorstbescherming is dat zowel de gasboiler als de externe warmtebron werken.



Opmerking

De SLC beschikt over een bedrijfsreserve van 24 uur. Als u de gasboiler voor meer dan 24 uur buiten bedrijf stelt, is het mogelijk dat de voorinstellingen van de SLC verloren gaan.

1. Trek de stekker uit de contactdoos om de gasboiler uit te schakelen.
2. Zorg ervoor dat de gasboiler uit is.

7.12.3 Voor langere periode buiten bedrijf stellen



Opmerking

Als u de gasboiler gedurende een (mogelijke) vorstperiode buiten bedrijf stelt, wordt de gasboiler niet tegen vorst beschermd. Een voorwaarde voor vorstbescherming is dat zowel de gasboiler als de externe warmtebron werken.

Voer de stappen uit die volgen wanneer u de gasboiler gedurende langere tijd buiten bedrijf stelt en u geen onderhoud hoeft uit te voeren.

1. Selecteer optie 3.3 (Bedrijfsmodus, Uit) op de SLC.
2. Trek de stekker uit de contactdoos. De voorinstellingen in de SLC worden bewaard.

7.12.4 Buitenbedrijfstelling in geval van mogelijke vorst

Voer de stappen uit die volgen wanneer u de gasboiler gedurende langere tijd niet gebruikt en er een kans is op vorst.

1. Schakel de gasboiler uit.
2. Schakel de externe warmtebron uit.
3. Tap de externe tapwateraanvoer af.
4. Tap de externe warmtebron af.

8 Problemen oplossen

8.1 Algemeen



Gevaar

- Installatie, onderhoud en herstellingen moeten altijd door een goedgekeurd installateur worden uitgevoerd in overeenstemming met de plaatselijke wetgeving.
- Ontkoppel het toestel van de stroombron wanneer u onderhoud uitvoert.
- Controleer na onderhoud de volledige installatie op lekken.
- Verwijder de mantel uitsluitend voor onderhoud. Plaats alle mantels na onderhoud terug.
- Gebruik uitsluitend de meegeleverde zekering of een identieke zekering (T2A / 250 V) in geval van een defecte zekering.
- Gebruik uitsluitend originele reserveonderdelen. Zie paragraaf [Reserveonderdelen](#) op pagina 46.



Voorzichtig

- Vervang tijdens het onderhoud altijd de pakkingen van alle gedemonteerde onderdelen.

8.2 Problemen oplossen

Probleem	Oorzaak	Oplossing
De gecombineerde temperatuur- en ont-luchtungsklep op het apparaat ontlaadt periodiek.	Thermische uitzetting in het gesloten wa- tertoevoersysteem.	Neem contact op met de waterleveran- cier of de plaatselijke saneringsinspec- teur.
De waakvlam ontsteekt niet.	De stroomtoevoer naar het apparaat is on- derbroken.	
	De thermostaat is beschadigd.	
	De vonkontstekingbesturingsmodule is be- schadigd.	
Het apparaat verwijdert het brandende lock-out alarm niet.		Controleer of de gastoevoerkraan open is. Druk op de reset-knop.
Uitval van de hoofdbrander met periodie- ke tussenpozen.	Voldoende ventilatie is aanwezig.	
	De weerstand van het rookkanaalsysteem is te hoog.	
	De branderdruk is te hoog.	
De watertemperatuur is te hoog.		Reset de thermostaat op een lagere temperatuur.
	De thermostaat is beschadigd.	Controleer de thermostaat. Vervang in- dien nodig de thermostaat.
	De hoofdgasklep sluit niet.	Controleer de hoofdgasklep. Indien no- dig, vervangen.
De watertemperatuur is te laag.		Reset de thermostaat op een hogere temperatuur.

Probleem	Oorzaak	Oplossing
		Controleer de gasdrukken aan de brander en aan de gasinlaat van het apparaat.
	De thermostaat is beschadigd.	Controleer de thermostaat. Vervang indien nodig de thermostaat.
De hoeveelheid water is onvoldoende		Controleer de gasdrukken aan de brander en aan de gasinlaat van het apparaat.
		Vergelijk de hoeveelheid water die wordt gebruikt met de opwarmingssnelheid op het typeplaatje. Als het gebruik te hoog is, is meer verwarmingscapaciteit nodig.
Er druppelt water uit de basis van het apparaat	Controleer of het druppelen stopt wanneer het water in de boiler heet is. Als het druppelen stopt, kan het probleem condens zijn, die wordt veroorzaakt door een onjuist ontworpen rookkanaal.	
	De tank koelt buitensporig af. Het apparaat gebruikt meer warm water dan vermeld in de opwarmingssnelheid van de boiler.	Meer verwarmingscapaciteit is noodzakelijk.
	Als er water blijft druppelen wanneer het apparaat warm is, is het probleem een lekkende pakking of lekkend voorraadvat.	
Rommelend geluid	Kalk in de boiler.	Neem contact op met een specialist in waterbehandeling. Het apparaat moet worden ontkalkt. Gebruik een waterontharder. Geschikte waterbehandeling moet worden verstrekt.

8.3 Foutcodes

Foutcode	Probleem	Oorzaak	Oplossing
4	Lage vlamdetectie		Controleer of de ionisatiestroom in de onderhoudsmodus in werking is. Als de ionisatiestroom minder is dan 1,0 microampère, controleer dan de waakvlamsensorstaf met schuurlijnen. Vervang indien nodig de waakvlam.
6	Vlamdetectie buiten normale volgorde (voor openen of na sluiten van de gasklep)		Zorg dat de gasklep gesloten is. Er mag geen spanning aanwezig zijn aan de gasklep voor of na de ontstekingscyclus. Zorg ervoor dat de draadposities op de kabelboom correct zijn. Als de gasklep vastzit in de open stand, vervang dan de gasklep.
23	Een vlam wordt gedetecteerd voor de ontsteking		
24	Een vlam wordt gedetecteerd na voltooiing van de verwarmingscyclus		

Foutcode	Probleem	Oorzaak	Oplossing
31	De bovenste sensormeting is onjuist	De weerstand van de bovenste sensor is buiten werking.	Controleer de continuïteit van de kabelboom naar de bovenste sensor. Als de continuïteit correct is, vervangt u de bovenste sensor.
32	De meting van de onderste sensor is onjuist	De weerstand van de onderste sensor is buiten werking.	Controleer de continuïteit van de kabelboom naar de onderste sensor. Als de continuïteit correct is, vervangt u de onderste sensor.
57	De vlamstaaf is kortgesloten naar aarde	De waakvlamsensorstaaf is kortgesloten naar aarde.	Controleer of de draad van de vlamsensor kale plekken heeft die metalen onderdelen raken. Controleer of de staaf van de vlamsensor het waakvlamscherm of andere metalen onderdelen raakt. Als de vlamdetectiedraad is beschadigd of de vlamstang is verbogen, vervangt u de waakvlam.
58	AC-lijnfrequentiefout	Het signaal is te lawaaierig of de frequentie van het signaal is onjuist.	Controleer de netspanningsfrequentie naar de boiler. Bepaal of er grote fluctuaties zijn. Roep de hulp in van een technicus indien het probleem zich blijft herhalen. De boiler moet op een aparte kring staan.
59	De netspanning is te laag of te hoog		Controleer de netspanning naar de boiler. Bepaal de oorzaak van lage of hoge spanning. Bel een elektrotechnicus of uw nutsbedrijf. De boiler moet op een aparte kring staan.
61	DC-uitgangsspanning is onstabiel		Controleer de lijnspanning naar de boiler op incorrecte waarden. Controleer de bedrading om er zeker van te zijn dat er geen kortsluiting is. Als de voeding en bedrading correct zijn, vervangt u de printplaat.
62	Maximum aantal pogingen gedetecteerd	De waakvlam brandt niet of blijft niet branden tijdens de ontstekingscyclus.	Vergelijk de inlaatgasdruk met de minimale druk op het label. Gaat de elektrode van de waakvlam vonken? Controleer de kabelboom van de gasklep op defecte draden of kortsluiting. Als er 24 volt aanwezig is tussen PV en PV/MV-aansluitingen aan de gasklep, vervang dan de gasklep. Controleer of er spanning komt te staan op de gele en rode draden op de pin-aansluitingen van de printplaat. Als er tijdens de ontsteekproefperiode geen spanning aanwezig is op de pin-aansluiting van de printplaat voor de rode en gele draden die naar de gasklep leiden, vervang dan de printplaat. Als de draden beschadigd zijn of de elektrode beschadigd is, vervang dan de printplaat. Vervang de waakvlam.
63	Maximum aantal ontstekingspogingen gedetecteerd	De waakvlam gaat verloren tijdens de cyclus en gaat vervolgens opnieuw tijdens de ontstekingscyclus aan.	Controleer de inlaatgasdruk. Valt de gasdruk onder de minimale werkdruk op het typeplaatje nadat de hoofdgasklep wordt geopend? Is de grootte van de gasleiding naar de boiler voldoende? Controleer de positie van het waakvlamscherm en de staat van de branders. Reinig de branders of indien nodig, vervang ze. Controleer de waakvlam en observeer de microampère-output tijdens de cyclus. Controleer de buis die naar de waakvlam loopt en vervang de buis als deze is gekrompen of beschadigd. Als de draden beschadigd zijn of als de vlamsensor of de elektrode beschadigd is, vervang dan de waakvlambrander.
64	Defecten aan elektronica		Vervang de printplaat.

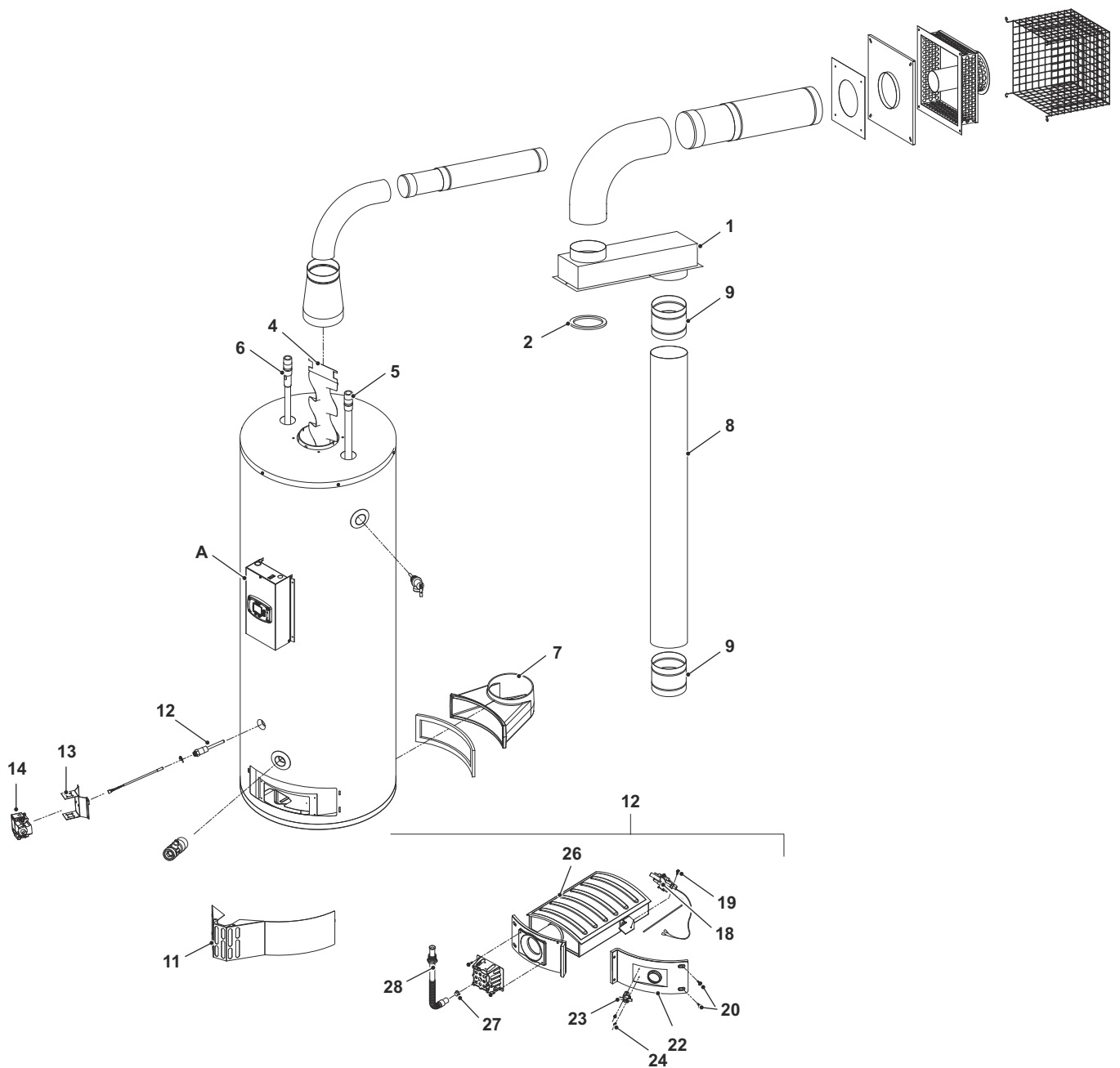
Foutcode	Probleem	Oorzaak	Oplossing
65	Hoge watertemperatuur (meer dan 93 °C)	De watertemperatuur in de tank is hoger dan 93 °C.	Controleer de onderste sensor. Zorg dat de onderste sensor volledig in de put zit (klem op sensordraad die de sensor bevestigt). Controleer de aflezingen van de onderste en bovenste (indien van toepassing) sensor. Als de waarden niet overeenkomen met de specificaties, vervang dan de sensor. Als de sensor en kabelboomen correct zijn, vervangt u de printplaat.

9 Reserveonderdelen

9.1 Reserveonderdelen bestellen

1. Neem contact op met uw leverancier, sanitairprofessional of Remeha.
2. Geef de onderdeelnaam, het model en het serienummer van het apparaat op.

9.2 Onderdelen voor RSC 150-190 Plus



Remeha NV
Koralenhoeve 10
B-2160 Wommelgem
Tel: +32 (0)3 230 71 06
Fax: +32 (0)3 354 54 30
E-mail: info@remeha.be

Remeha B.V.
Postbus 32
7300 AA Apeldoorn
Tel: +31 (0)55 549 69 69
Fax: +31 (0)55 549 64 96
E-mail: remeha@remeha.com

nl.remeha.com



 **remeha** the comfort innovators

PART OF BDR THERMEA

7716074 - 002 - 15.01.2019



7716074