

## 7. Boilers en Warmwater Oplossingen



## 7. Boilers en Warmwater Oplossingen

### Warmtepompboilers

Azorra Ace 210

### Direct gestookt

CWH Ace 213

EF Pro (HR) 218

(L)WHi / (L)WHiC 221

SEN Plus / RSC Plus 225

BW Plus / EBW Pro 229

### Indirect gestookt

Aqua Cella 232

Aqua LPH 235

Aqua Plus 237

Aqua Pro 239

Aqua System Pro 241

### Electrische boilers

Sentry ES 245



## Remeha Azorra Ace Warmtepompboiler



**Azorra Ace 200**

**Azorra Ace 200 H**



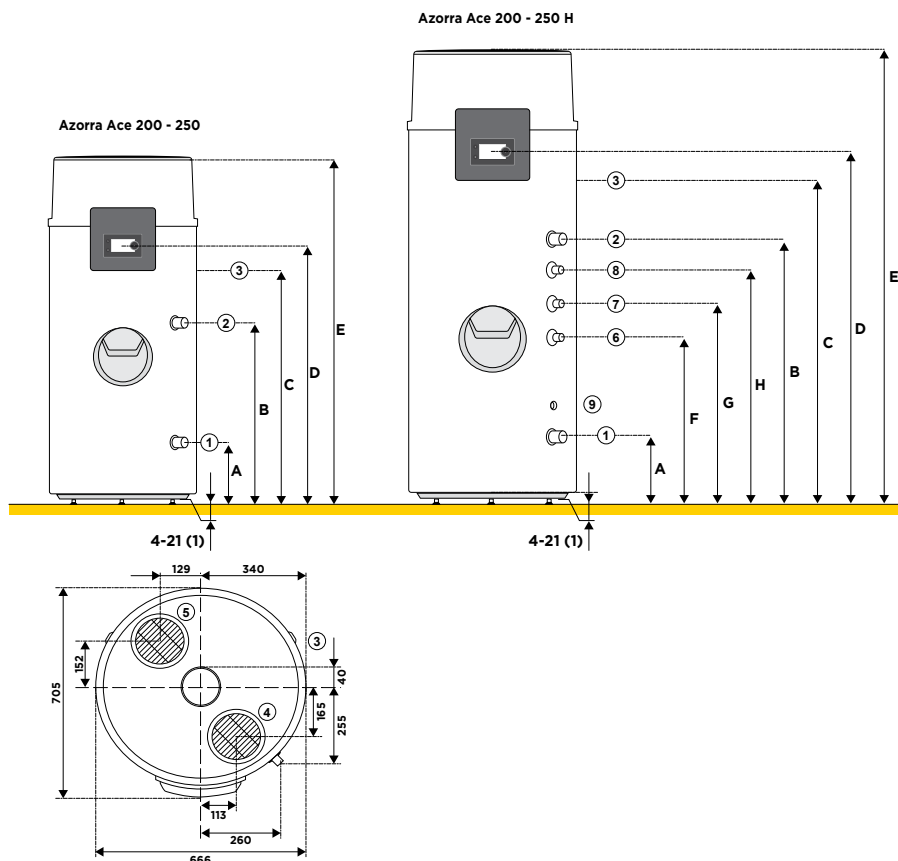
**Azorra Ace 250**

**Azorra Ace 250 H**



Online ErP tool voor alle  
 energielabels en productfiches:

**remeha.nl/energielabel**



- ① Ingang sanitair koud water - G ¾"
- ② Uitgang sanitair warm water - G ¾"
- ③ Condensaat afvoer
- ④ Luchtinlaat Ø 160
- ⑤ Luchtuitlet Ø 160
- ⑥ Ingang hydraulische wisselaar - G ¾" (enkel versie H)
- ⑦ Uitgang hydraulische wisselaar - G ¾" (enkel versie H)
- ⑧ Tappunt voor recirculatie sanitair warm water
- ⑨ Huls voor voeler hydraulische bijverwarming (enkel versie H)

Type	Afmetingen							
	A	B	C	D	E	F	G	H
	mm	mm	mm	mm	mm	mm	mm	mm
Azorra Ace 200 (H)	254	789	1028	1134	1528	639	670	769
Azorra Ace 250 (H)	253	1018	1257	1363	1760	636	763	902

## Technische gegevens

Prestaties		Azorra Ace			
		200	200 H	250	250 H
Opslagcapaciteit	liter	196	188	251	243
Leeg gewicht	kg	88	102	99	113
R290 koudemiddel	kg	0,15	0,15	0,15	0,15
R290 koudemiddel (berekend in tonnen CO <sub>2</sub> equivalent)	tCO <sub>2</sub> e	0			
Vermogen pompelaar	W	1800			
Maximumdruk (PS) toegestaan door de tank	MPa (bar)	1,0 (10)			
Maximumdruk toegestaan door het koudemiddelcircuit	MPa (bar)	2.8 (28)			
<b>Buitenluchtprestaties (met leidingen)*</b>					
Verwarmingstijd ((1) van 10 tot 55 °C - (2) van 10 tot 54 °C)	uur	06:33 (1)	06:29 (1)	08:56 (2)	08:37 (2)
Capaciteitsprofiel	-	L		XL	
Energieprestatiecoëfficiënt (COP)	-	3,09	3,15	3,48	3,28
Volume van gemengd water bij 40 °C (V40)	liter	254	249	338	320
Opgenomen vermogen bij gestabiliseerde snelheid (Pes)	kW	0,023	0,022	0,025	0,030
Luchtdebiet	m <sup>3</sup> /u	380			
<b>Buitenluchtprestaties (zonder leidingen)**</b>					
Verwarmingstijd ((1) van 10 tot 55 °C - (2) van 10 tot 54 °C)	uur	06:06 (1)	05:52 (1)	08:08 (2)	07:58 (2)
Capaciteitsprofiel	-	L		XL	
Energieprestatiecoëfficiënt (COP)	-	3,25	3,33	3,63	3,54
Volume van gemengd water bij 40 °C (V40)	liter	255	249	339	322
Opgenomen vermogen bij gestabiliseerde snelheid (Pes)	kW	0,0265	0,026	0,029	
<b>Hydraulische backup</b>					
Oppervlakte van de wisselaar	m <sup>2</sup>	-	0,93	-	0,93
Uitgewisseld vermogen (Koudwaterinlaat: 10 °C - Sanitair-warmwateruitgang: 45 °C - aanvoer: 75 °C - debiet: 1 m <sup>3</sup> /h)	kW	-	21,5	-	21,5
Continu debiet (ΔT = 35K) (Koudwaterinlaat: 10 °C - Sanitair-warmwateruitgang: 45 °C - aanvoer: 75 °C - debiet: 1 m <sup>3</sup> /h)	l/u	-	528	-	528
Uitgewisseld vermogen (Koudwaterinlaat: 10 °C - Sanitair-warmwateruitgang: 45 °C - aanvoer: 80 °C - debiet: 1 m <sup>3</sup> /h)	kW	-	24,4	-	24,4
Continu debiet (ΔT = 35K) (Koudwaterinlaat: 10 °C - Sanitair-warmwateruitgang: 45 °C - aanvoer: 80 °C - debiet: 1 m <sup>3</sup> /h)	l/u	-	599	-	599
V40 (Volgens EN 12897)	liter	-	280	-	360
<b>Technische parameters voor warmtepompboilers</b>					
Dagelijks elektriciteitsverbruik (Qeiek)	kWh	3,770	3,698	5,470	5,822
Opgegeven capaciteitsprofiel		L		XL	
Geluidsvermogensniveau, binnen (LWA)	dB(A)	49			
Opslagvolume (V)	liter	196	188	251	243
Geluidsvermogensniveau, buiten (LWA)	dB(A)	61		58	
<b>Limietwaarden voor de bedrijfstemperatuur</b>					
Temperatuur van omgevings- of buitenlucht	°C	-7 tot 42			
Temperatuurbegrenzing sanitair warmwater	°C	75			

\* Volgens de specificaties voor het elektrisch NF-prestatiekeurmerk (nr. LCIE nr.103-15/C) op basis van norm EN 16147. Luchttemperatuur (droge bron bij 7 °C / vochtige bron bij 6 °C). Temperatuur van sanitair-koudwateraanvoer 10 °C

\*\* Volgens de specificaties voor het elektrisch NF-prestatiekeurmerk (nr. LCIE nr.103-15/C) op basis van norm EN 16147. Luchttemperatuur (droge bron bij 15 °C / vochtige bron bij 12 °C). Temperatuur van sanitair-koudwateraanvoer 10 °C.

### Algemene gegevens

- › Productie van sanitair warmwater met behulp van een warmtepomp
- › Keuze tussen aanzuiging omgevingslucht of buitenlucht
- › Voorzien van elektrische bijverwarming voor boostfunctie
- › Geëmailleerde kuip beschermd door een actieve anode
- › Koelmiddel R290
- › Versie voor hydraulische bijverwarming beschikbaar (H)
- › Leveringsomvang
  - Azorra Ace
  - Handleiding
  - Twee diëlektrische koppelingen
- › Boiler voorzien van elektrische bijverwarming, afvoerleiding condenswater, regelbare voetjes en handige handgrepen




## Boilers en Warmwater Oplossingen

# Remeha Azorra Ace










### Azorra Ace Warmtepompboiler

Boilertype	Inhoud liter	Hydraulische bijverwarming	Prijs in €	Bestelnummer
Azorra Ace 200	196	Nee	2.450	778.5409
Azorra Ace 200 H	188	Ja	2.500	778.5411
Azorra Ace 250	251	Nee	2.510	778.5410
Azorra Ace 250 H	243	Ja	2.570	778.5412

### Accessoires hydraulica - SWW-zijde

Afbeelding	Naam	Beschrijving	Prijs in €	Bestelnummer
	Aansluitset veiligheidsgroep	Collo: ER208	12,30	1000.19424

### Accessoires luchtaanvoer/-afvoer

Afbeelding	Naam	Beschrijving	Prijs in €	Bestelnummer
	Bochtstuk 90°	Ø 160 mm gegalvaniseerd Collo: EH77	45,20	1000.07557
	Geïsoleerde soepele leiding	Ø 160 mm Lg= 3 m Collo: EH206	111,90	1000.17622
	Set van 2 bevestigingsbeugels	Ø 160 mm Collo: EH201	9,60	1000.17623
	Set 2x buisstuk	Lg= 1m PE Ø 160 mm incl. 2 adapters Collo: EH272	64,90	1000.19964
	Set 2x bochtstuk 90°	PE Ø 160 mm incl. 2 adapters Collo: EH273	38,90	1000.19965
	Set 2x adapter PE	Ø 160 mm Collo: EH274	18,80	1000.19966
	Verticale terminal zwart	Ø 160 mm Totale lengte: 1000 mm Lengte exterieur: 365 mm Collo: EH275	121,50	1000.19967
	Plakplaat afdichting plat dak t.b.v. terminal	Ø 160 mm Collo: EH276	21,60	1000.19968
	Plakplaat afdichting hellend dak 25 à 45° t.b.v. terminal	Ø 160 mm Collo: EH277	136,40	1000.19969

## Remeha CWH Ace



CWH Ace 30/201

CWH Ace 60/201



CWH Ace 30/301

CWH Ace 60/301



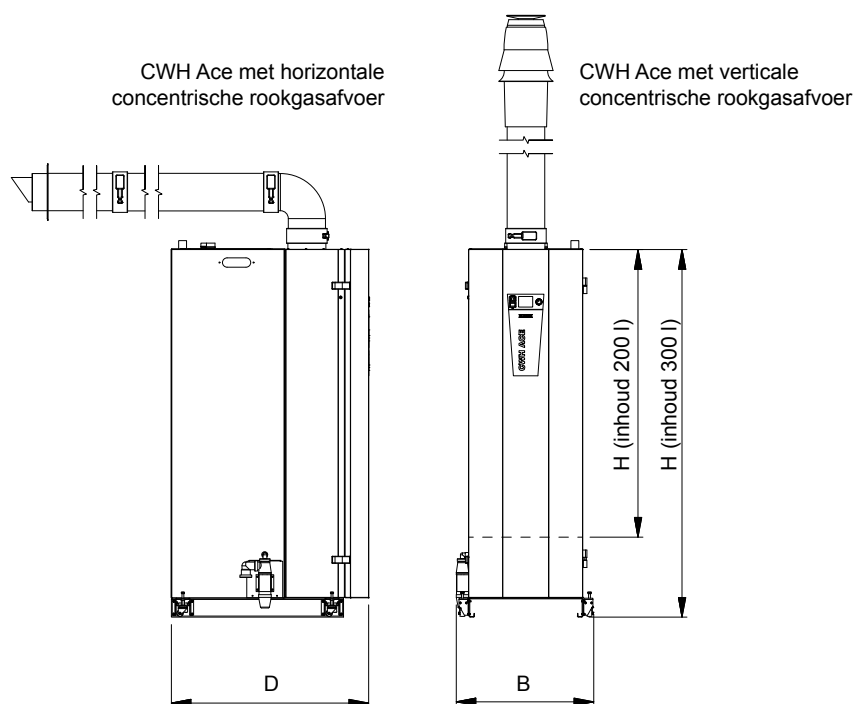
Online ErP tool voor alle  
energielabels en productfiches:

[remeha.nl/energielabel](http://remeha.nl/energielabel)



## Remeha Warmwaterbereider CWH Ace

## Condenserende HR-boiler – 30-120 kW



Gasaansluiting: 1"

Watersluiting: 1½"

Watersluiting circulatie: 1"

Elektrische aansluiting: 230 V, 50 Hz


Condensafvoer: Ø 28mm

Type	Water Inhoud	Afmetingen		
		Breedte (B)	Diepte (D)	Hoogte (H)
	liter	mm	mm	mm
30/201	200	602	1045	1572
30/301	300	602	1045	1983
60/201	200	602	1045	1572
60/301	300	602	1045	1983
90/302	300	602	1045	1983
120/302	300	602	1045	1983



## Technische gegevens

Prestaties		CWH Ace					
		30/201	60/201	30/301	60/301	90/302	120/302
Nominaal vermogen	kW	7,1 - 30,5	11,9 - 61,0	7,1 - 30,5	11,9 - 61,0	9,6 - 91,6	11,9 - 122,1
Nominale belasting (Hi)	kW	6,5 - 28,0	10,9 - 56,0	6,5 - 28,0	10,9 - 56,0	8,8 - 84,0	10,9 - 112,0
Nominale belasting (Hs)	kW	7,2 - 31,1	12,1 - 62,2	7,2 - 31,1	12,1 - 62,2	9,8 - 93,3	12,1 - 124,4
Aantal brandermodules	-	1				2	
Rendement (bovenwaarde)	%	98,0				98,1	
Gascategorie	-	I <sub>2L</sub> , I <sub>3B/P</sub> , I <sub>2H</sub> , I <sub>2EK</sub>					
Gasvoordruk	mbar	20/25					
Gasverbruik G25.3	m <sup>3</sup> /uur	3,4	6,8	3,4	6,8	10,2	13,7
Gasverbruik G31 (Propaan)	m <sup>3</sup> /uur	1,2	2,3	1,2	2,3	3,5	4,7
Type indeling rookgasafvoer	-	C13, C33, C53, C63					
Rookgasdiameter (concentrisch)	mm	80/125		80/125		130/200	
Emissies van stikstofoxiden (NO <sub>x</sub> )	ppm	25					
Elektrische aansluiting	V/Hz	230/50-60					
Instelbare watertemperatuur	°C	40 - 70					
Waterbedrijfsdruk (min. - max.)	bar	1,0 - 9,0					
Afmetingen (h x b x d)	mm	1572 x 602 x 1045			1983 x 602 x 1045		
Montagegewicht	kg	155	170	165	180	195	210
Volume tank	liters	200		300			

Warmwatergetallen		CWH Ace					
		30/201	60/201	30/301	60/301	90/302	120/302
Energie-efficiëntie voor waterverwarming	%	94	91	93	97	90	
Opgegeven capaciteitsprofiel		XL			XXL		
Energielabel						-	
Tapcapaciteit continu (70°C)*	l/uur	440	880	440	880	1310	1750
Tapcapaciteit continu (65°C)*	l/uur	480	960	480	960	1430	1910
Tapcapaciteit continu (60°C)*	l/uur	530	1050	530	1050	1580	2100
Tapcapaciteit continu (40°C)*	l/uur	870	1750	870	1750	2620	3440
Tapcapaciteit 1e uur (65°C)*	l/uur	640	1120	720	1200	1670	2150
Tapcapaciteit 1e uur (60°C)*	l/uur	690	1210	770	1290	1820	2340
Tapcapaciteit 1e uur (40°C)*	l/uur	1040	1910	1120	1990	2870	3740
Opwarmtijd ΔT=60°C	min	48	24	72	36	24	18
Opwarmtijd ΔT=55°C	min	44	22	66	33	22	17
Opwarmtijd ΔT=50°C	min	25	13	38	19	13	10
Opwarmtijd ΔT=30°C	min	24	12	36	18	12	9

\* Bij koud watertemperatuur van 10°C

## Algemene gegevens

- > Condenserende boiler, maximaal 109% rendement
- > Rendement 104,1% volgens EN-89
- > Hoog modulerende premix-branders
- > Te installeren als open of gesloten toestel
- > Geïntegreerd, volledig elektronisch besturings- en diagnosesysteem (Siemens)
- > Hoogrenderende volledig modulerende pomp
- > Uniek design voor een legionella veilige warmwaterproductie
- > Direct warm water
- > Watertemperatuur instelbaar van 40 tot 70°C.
- > Wisselende taptemperaturen programmeerbaar met behulp van 7-daagse tijd klok
- > RVS-tank en warmtewisselaar
- > Duurzame en betrouwbare boiler ontwikkeld met oog op laag Total Cost of Ownership (TCO)
- > Eenvoudige installatie en goede toegangsmogelijkheden voor onderhoud
- > Te combineren met een HWST-A voorraadvat (300 liter) voor nog meer warm tapwater
- > Condenserende HR-techniek
- > Leverbaar in 4 capaciteiten: 30, 60, 90 en 120 kW
- > NOx-emissie <30 ppm – conform NOx klasse 5
- > Digitale toegang tot 24/7 gegevensregistratie
- > Storingssignalering
- > Kan in aanmerking komen voor EIA (Energie Investerings Aftrek), situatie afhankelijk
- > Uitbreidingsmogelijkheden: Premium pakket, Modbus module, Clip-in uitbreidingsmodule, Anti- Legionella module, Anti-vacuum beluchter

## Remeha CWH Ace

## CWH Ace condenserende gasboiler

Boilertype	Tapcapaciteit (40°C)		Prijs in €	Bestelnummer
	1 <sup>e</sup> uur l/h	Continu l/h		
CWH Ace 30/201	1140	874	8.617	769.7984
CWH Ace 30/301	1274	874	8.806	769.7987
CWH Ace 60/201	2014	1747	10.855	769.7986
CWH Ace 60/301	2147	1747	11.166	769.7989
CWH Ace 90/302	2890	2623	13.999	769.7991
CWH Ace 120/302	3023	2623	16.667	769.7993

## Uitbreidingsmogelijkheden

Afbeelding	Naam	Beschrijving	Prijs in €	Bestelnummer
	CWH Ace Premium pakket	Compleet Premium pakket inclusief: Modbus module, Clip-in uitbreidingsmodule, Anti-legionella module, Anti-vacuüm beluchter.	722,40	772.0065
	Modbus module	Maakt digitale toegang tot bijvoorbeeld GBS mogelijk.	243,50	772.0069
	Clip-in uitbreidingsmodule	Uitbreidingsmodule voor het aansluiten van randapparatuur op de CWH Ace (mogelijkheid tot aansturing van de circulatiepomp).	197,30	772.0070
	Anti-Legionella module	Temperatuursbewaking door sensor met schakeling.	95,70	772.0071
	Anti-vacuüm beluchter CWH Ace	Anti-vacuümventiel ter voorkoming van onderdruk in voorraad tank. (1/2" / 15mm).	266,40	772.0076
	HWST-A Voorraadvat 300 liter	HWST-A 300 RVS voorraadvat te combineren met CWH Ace toestel. 2x circulatie- en 1x warm tapwateraansluiting. - Circulatieaansluiting (boiler aanvoer): 1½" - Circulatieaansluiting (boiler retour): 1" - Tapwateraansluiting: 1½" - Afmetingen (hxbxd): 1983 x 608 x 600 mm	3.825,80	772.0029





Accessoires

Afbeelding	Naam	Beschrijving	Prijs in €	Bestelnummer
	Propaan ombouwset 30kW warmtewisselaar	Ombouw instructie inclusief inspuitmond voor Propaan bedrijf. 1x benodigd voor 30kW. 1x benodigd voor 90kW in combinatie met 772.0062.	55,90	772.0061
	Propaan ombouwset 60kW warmtewisselaar	Ombouw instructie inclusief inspuitmond voor Propaan bedrijf. 1x benodigd voor 60kW (en 90kW in combinatie met 772.0061). 2x benodigd voor 120kW.	55,90	772.0062
	Dakdoorvoer CWH Ace 30/60	Gecombineerde verticale dakdoorvoer Ø 80/125. Geschikt voor CWH Ace 30/60 kW.	119,70	762.0162
	Geveldoorvoer CWH Ace 30/60	Geveldoorvoer Ø 80/125. Geschikt voor CWH Ace 30/60 kW.	76,20	762.0189
	Afvoerpijp 250mm lengte CWH Ace 30/60	Rookgasafvoerpijp lengte 250 mm Ø 80/125. Geschikt voor CWH Ace 30/60 kW.	35,60	M85060W
	Afvoerpijp 500mm lengte CWH Ace 30/60	Rookgasafvoerpijp lengte 500 mm Ø 80/125. Geschikt voor CWH Ace 30/60 kW.	43,60	M85061W
	Afvoerpijp 2000mm lengte CWH Ace 30/60	Rookgasafvoerpijp lengte 1000 mm Ø 80/125. Geschikt voor CWH Ace 30/60 kW.	82,80	M85063W
	Afvoerpijp inkortbaar lengte 500mm CWH Ace 30/60	Rookgasafvoerpijp "inkortbaar" lengte 500 mm Ø 80/125. Geschikt voor CWH Ace 30/60 kW.	40,60	M85068W
	Afvoerpijp inschuifbaar lengte 280-395mm CWH Ace 30/60	Rookgasafvoerpijp "inschuifbaar" lengte variërend van 280-395mm Ø 80/125. Geschikt voor CWH Ace 30/60 kW.	70,90	M85065W
	Afvoerpijp bocht 90 graden CWH Ace 30/60	Rookgasafvoer bocht 90 graden Ø 80/125. Geschikt voor CWH Ace 30/60 kW.	56,60	M85053W
	Afvoerpijp bocht 45 graden CWH Ace 30/60	Rookgasafvoer bocht 45 graden Ø 80/125. Geschikt voor CWH Ace 30/60 kW.	43,60	M85052W
	Afvoerpijp bocht 30 graden CWH Ace 30/60	Rookgasafvoer bocht 30 graden Ø 80/125. Geschikt voor CWH Ace 30/60 kW.	43,60	M85055W
	Condensopvang 80/125 t.b.v. CWH 30/60	Condensopvang voor horizontale en verticale rookgaskanalen Ø 80/125. Geschikt voor CWH Ace 30/60 kW.	75,30	762.0215
	Plakplaat voor platdak t.b.v. CWH Ace 30/60	Plakplaat voor platdak t.b.v. dakdoorvoer Ø 80/125. Geschikt voor CWH Ace 30/60 kW.	35,80	S102.610

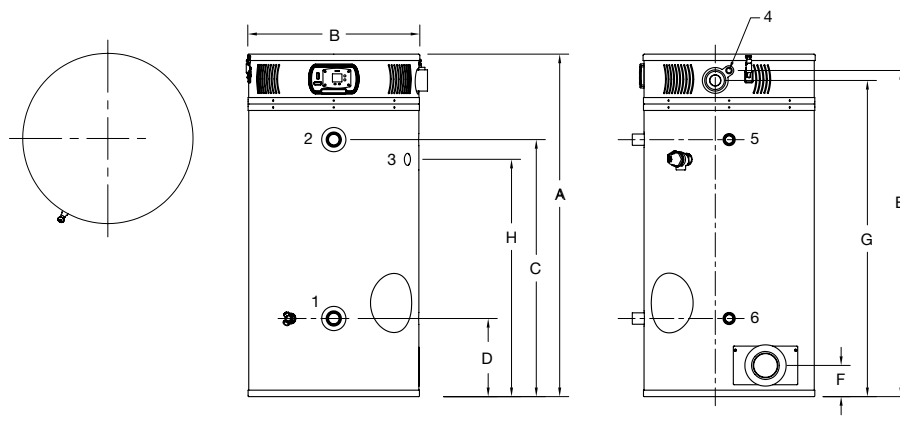
## Remeha CWH Ace

Afbeelding	Naam	Beschrijving	Prijs in €	Bestelnummer
	Universele loodpan t.b.v. CWH Ace 30/60	Universele loodpan voor rookgaskanalen Ø 80/125. Geschikt voor CWH Ace 30/60 kW.	51,00	S102.639
	Set muurplaten t.b.v. CWH Ace 30-60	Set muurplaten voor rookgasafvoerkanaal, geschikt voor CWH Ace 30-60 kW.	15,10	S102.576
	Dakdoorvoer CWH Ace 90/120	Gecombineerde verticale dakdoorvoer Ø 130/200. Geschikt voor CWH Ace 90/120 kW.	365,40	S102.589
	Geveldoorvoer CWH Ace 90/120	Geveldoorvoer Ø 130/200. Geschikt voor CWH Ace 90/120 kW.	278,40	762.0230
	Afvoerpijp 500mm lengte CWH Ace 90/120	Rookgasafvoerpijp lengte 500 mm Ø 130/200. Geschikt voor CWH Ace 90/120 kW.	127,40	762.0227
	Afvoerpijp 1000mm lengte CWH Ace 90/120	Rookgasafvoerpijp lengte 1000 mm Ø 130/200. Geschikt voor CWH Ace 90/120 kW.	173,30	762.0228
	Afvoerpijp bocht 90 graden CWH Ace 90/120	Rookgasafvoer bocht 90 graden Ø 130/200. Geschikt voor CWH Ace 90/120 kW.	190,60	762.0232
	Afvoerpijp bocht 45 graden CWH Ace 90/120	Rookgasafvoer bocht 45 graden Ø 130/200. Geschikt voor CWH Ace 90/120 kW.	161,80	762.0231
	Condensopvang 130/200 t.b.v. CWH 90/120	Condensopvang voor horizontale en verticale rookgaskanalen Ø 130/200. Geschikt voor CWH Ace 90/120 kW.	180,30	762.0233
	Plakplaat voor platdak t.b.v. CWH Ace 90/120	Plakplaat voor platdak t.b.v. dakdoorvoer Ø 130/200. Geschikt voor CWH Ace 90/120 kW.	49,40	S102.573
	Universele loodpan t.b.v. CWH Ace 90/120	Universele loodpan voor rookgaskanalen Ø 130/200. Geschikt voor CWH Ace 90/120 kW.	134,50	S102.599
	Commissioning controller	De Commissioning controller maakt het mogelijk voor de installateur om interactie te bewerkstellingen met de warmtewisselaar brander controller zonder een laptop nodig te hebben. Toepasbaar op 90kW en 120kW toestellen.	445,20	772.7902

\* Alle rookgas afvoersystemen zijn voorzien van een PP binnenbuis (muv. dak- en geveldoorvoer).



Remeha EF Pro



- Remeha EF Pro 35/230**
- Remeha EF Pro 40/230**
- Remeha EF Pro 56/230**
- Remeha EF Pro 35/380**
- Remeha EF Pro 60/380**



Online ErP tool voor alle energielabels en productfiches:

[remeha.nl/energielabel](http://remeha.nl/energielabel)



- 1 Sanitair aansluiting koud BSPT 1½" (buitendraad)
- 2 Sanitair aansluiting warm BSPT 1½" (buitendraad)
- 3 Warmwatercirculatie leiding NPT ¾" (binnendraad)
- 4 Gasaansluiting BSPT ¾" (buitendraad)
- 5 Extra aansluiting warm NPT 1" (buitendraad)
- 6 Extra aansluiting koud NPT 1" (buitendraad)

Type	Water Inhoud liter	Afmetingen							
		A mm	B mm	C mm	D mm	E mm	F mm	G mm	H mm
EF Pro 35/230	227	1448	718	1080	327	1360	127	1334	1016
EF Pro 40/230	227	1448	718	1080	327	1360	127	1334	1016
EF Pro 56/230	227	1448	718	1080	327	1360	127	1334	1016
EF Pro 35/380	379	1972	718	1588	327	1890	127	1857	1524
EF Pro 60/380	379	1972	718	1588	327	1890	127	1857	1524
EF Pro 71/380	379	1972	718	1588	327	1890	127	1857	1524
EF Pro 78/380	379	1972	718	1588	327	1890	127	1857	1524

## Technische gegevens

Boilertype		EF Pro						
		35/230	40/230	56/230	35/380	60/380	71/380	78/380
Inhoud	ltr	227			379			
Belastingregeling								
Nominaal vermogen	kW	35,1	41,3	54,2	43	57,1	71	80,9
Nominale belasting (Hi)	kW	32,9	39,5	52,7	39,5	52,7	65,9	79,1
Nominale belasting (Hs)	kW	36,6	43,9	58,6	43,9	52,6	73,2	87,9
Waterverwarming - opgegeven capaciteitsprofiel	-	XL			XXL		-	
Energie-efficiëntieklasse voor waterverwarming	-	A					-	
Gascategorie	-	$I_{2L}, I_{2H}, I_{3P}, I_{2EK}$						
Gasvoordruk G25	mbar	20/25/37						
Type indeling rookgasafvoer	-	B23, C13, C33, C53, C63						
Tapcapaciteit 1e uur T=40 °C	ltr	1170	1330	1710	1510	1920	2300	2590
Tapcapaciteit continu T=40 °C	ltr/h	1010	1170	1550	1250	1660	2040	2320
Tapcapaciteit 1e uur T=65°C**	ltr	710	800	1000	950	1170	1380	1530
Tapcapaciteit continu T=65°C**	ltr/h	550	640	840	680	900	1110	1270
Opwarmtijd ΔT=50 °C	min	23	21	16	31	23	19	18
Waterbedrijfsdruk (max.)	bar	1,0 - 10,0						
Montagegewicht	kg	242			385			
Rendement (bovenwaarde)	%	96	93	92	99	98,5	97	92
Gaspiekverbruik*	m <sup>3</sup> /uur	4,04	4,75	6,23	4,95	6,57	8,17	9,31
Rookgasdiameter (concentrisch)	mm	100/150						
Emissies van stikstofdioxide (NO <sub>x</sub> )	mg/kWh	44						
Instelbare watertemperatuur	°C	32 - 82						

\* Gasverbruik bij 15°C - 1013 mbar

\*\* Bij koudwatertemperatuur van 10°C

### Algemene gegevens

- › Dubbele Silicium Vitraglas® emaillelaag
- › Standaard Correx-anodes
- › Multi-size vlambuizen warmtewisselaar
- › Betere afvoer van condens
- › Aansluitingen voor combinatie verwarmingsinstallatie
- › Hydrojet®-sedimentreductiesysteem
- › Vermogens tussen 35 en 80 kW
- › Tankvolumes van 230 of 380 liter
- › Rendementen tot 111,5% volgens EN89 (onderwaarde)
- › 'A'-label volgens ErP
- › NO<sub>x</sub>-klasse 5
- › Plug & Play-installatie
- › Maximale tapwatertemperatuur 82°C
- › Snel heet water
- › Veilig tegen legionellabacterie
- › Eenvoudige bediening
- › Standaard maximale beveiliging
- › Recirculatieaansluiting
- › Inclusief rookgasadapter
- › Standaard rookgas materiaal toepasbaar
- › Inspectieluik
- › Energie Investeringsaftrek 2016 (code 220114)
- › Subsidie duurzame en energiezuinige oplossingen sportaccommodaties 2016










## Boilers en Warmwater Oplossingen

# Remeha EF Pro (HR)

Boilertype	Tapcapaciteit (40°C)		Prijs in €	Bestelnummer
	1 <sup>e</sup> uur l/h	Continu l/h		
EF Pro 35/230	1.170	1.010	8.654	765.4940
EF Pro 40/230	1.330	1.170	9.044	765.4941
EF Pro 56/230	1.710	1.550	9.870	765.4946
EF Pro 35/380	1.510	1.250	9.614	765.4949
EF Pro 60/380	1.920	1.660	10.580	765.4950
EF Pro 71/380	2.300	2.040	11.677	765.5106
EF Pro 78/380	2.590	2.320	12.518	765.5110

## Accessoires

Afbeelding	Naam	Beschrijving	Prijs in €	Bestelnummer
	Propaan-ombouwset EF Pro 35/230	Ombouwset voor EF Pro 35/230. Bestaande uit inspuisers en ombouwinstructie.	43,60	767.0261
	Propaan-ombouwset EF Pro 40/230	Ombouwset voor EF Pro 40/230. Bestaande uit inspuisers en ombouwinstructie.	43,60	767.0262
	Propaan-ombouwset EF Pro 56/230	Ombouwset voor EF Pro 56/230. Bestaande uit inspuisers en ombouwinstructie.	43,60	767.0263
	Propaan-ombouwset EF Pro 35/380	Ombouwset voor EF Pro 35/380. Bestaande uit inspuisers en ombouwinstructie.	43,60	767.0264
	Propaan-ombouwset EF Pro 60/380	Ombouwset voor EF Pro 60/380. Bestaande uit inspuisers en ombouwinstructie.	43,60	767.0265
	Propaan-ombouwset EF Pro 71/380	Ombouwset voor EF Pro 71/380. Bestaande uit inspuisers en ombouwinstructie.	43,60	767.0266
	Propaan-ombouwset EF Pro 78/380	Ombouwset voor EF Pro 78/380. Bestaande uit inspuisers en ombouwinstructie.	43,60	767.0267
	Set-backcontroller	Afstandsbediening voor programmering temperaturen, klokprogramma en uitlezen storingscodes.	243,90	766.7981
	Plint	Verhoging om EF Pro-boiler op te plaatsen voor condensafvoer.	211,30	765.1488
	Beluchter	Anti-vacuümventiel ter voorkoming van onderdruk in voorraadtank. 350 mm <sup>2</sup>	478,70	765.0552
	Dakdoorvoer	Gecombineerde verticale dakdoorvoer Ø100/150 mm.	267,10	S102.583
	Condensopvang	Condensopvang horizontaal/verticaal Ø100/150 mm.	175,30	S102.612
	T&P-ventiel 3/4"	Temperatuur- en drukreducerventiel 3/4" (Bi) versterkt de veiligheid voor wat betreft de druk en watertemperaturen.	91,20	766.7985
	T&P-ventiel 1"	Temperatuur- en drukreducerventiel 1" (Bi) versterkt de veiligheid voor wat betreft de druk en watertemperaturen.	132,70	766.7986

\* Afbeelding wijkt af van werkelijkheid



WHi49  
WHiC56



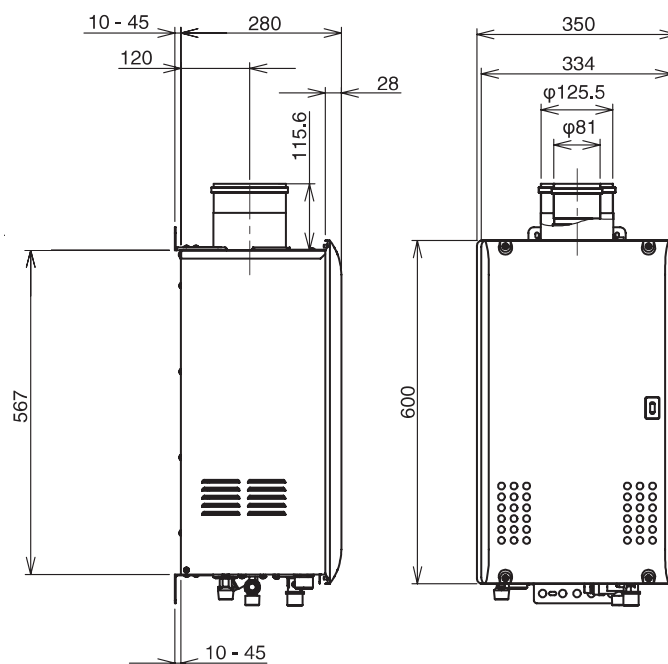
LWHi49 (Propan uitvoering)  
LWHiC56 (Propan uitvoering)



Online ErP tool voor alle  
energielabels en productfiches:  
[remeha.nl/energielabel](http://remeha.nl/energielabel)

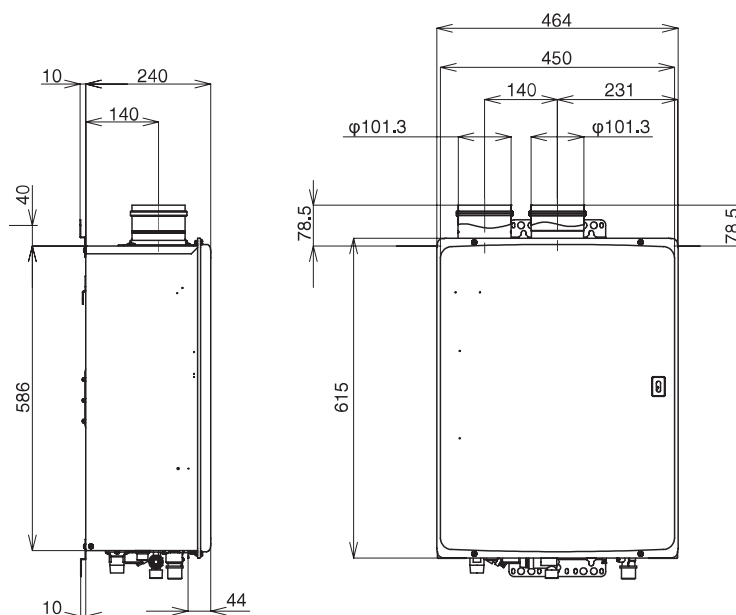


### Afmetingen (L)WHi 49



Gas aansluiting (buitendraad):  $\frac{3}{4}$ "  
Water aansluiting (buitendraad):  $\frac{3}{4}$ "  
Verbrandingsluchttoevoer:  $\varnothing 125$  mm  
Rookgasafvoer:  $\varnothing 80$  mm  
Elektrische aansluiting: 230 V, 50 Hz

### Afmetingen (L)WHiC 56



Gas aansluiting (buitendraad):  $\frac{3}{4}$ "  
Water aansluiting (buitendraad):  $\frac{3}{4}$ "  
Verbrandingsluchttoevoer:  $\varnothing 100$  mm  
Rookgasafvoer:  $\varnothing 100$  mm  
Elektrische aansluiting: 230 V, 50 Hz



## Technische gegevens

Boilertype		WHi 49	LWHi 49 (propan)	WHiC 56	LWHiC 56 (propan)
Nominaal vermogen	kW	3,6 - 49,0		4,2 - 56,0	
Nominale belasting (Hi)	kW	4,4 - 53,5		4,4 - 54,0	
Nominale belasting (Hs)	kW	5,5 - 54,4		3,5 - 60,0	
Rendement	%	89	90	103	101
Gas categorie	-	$I_{DL3P} / I_{DE+3P} / I_{DE}$ (43.46-45.3 MJ/m <sup>3</sup> [0°C]) <sub>3p</sub>			
Gasvoordruk	mbar	20/25	30/37	20/25	30/37
Gaspiekverbruik*	m <sup>3</sup> /uur (kg/uur)	5,68	3,53	6,51	4,09
Type indeling rookgasafvoer	-	C13, C33, B23		C13, C33, C53, B23	
Rookgasdiameter	mm	80/125 (concentrisch)		100/100 (excentrisch)	
Emissies van stikstofoxiden (NO <sub>x</sub> )	mg/kWh	42,6	48,8	42,4	42,3
Elektrische aansluiting	V/Hz	230/50-60			
Instelbare watertemperatuur	°C	40 - 85			
Waterbedrijfsdruk (min. - max.)	bar	1,0 - 10,0			
Maximaal opgenomen elektrisch vermogen	W	75,9	81,0	75,9	
Afmetingen (h x b x d)	mm	600 x 350 x 280		615 x 464 x 240	
Montagegewicht	kg	28		32	
Tapcapaciteit continu (80°C)**	l/min	10		11,4	
Tapcapaciteit continu (60°C)**	l/min	14		16	
Tapcapaciteit continu (40°C)**	l/min	23,3		26,6	
Tapdrempel (bij 2,0 bar)	l/min	2,5			
Beschermingsgraad	IP	IP20D			

\* Gasverbruik bij 15°C - 1013 mbar

\*\* Bij koud watertemperatuur van 10°C












### Algemene gegevens

- › Gesloten toestel met ventilator
- › Legionella veilig door uniek doorstroomconcept
- › Hoge continu tapcapaciteit
- › Nauwkeurige regeling met stabiele warmwatertemperatuur
- › Compact ontwerp
- › Laag montagegewicht
- › Modulerende brander
- › Rendement HR-toestel WHiC, 103%
- › Elektronische ontsteking
- › Standaard afstandsbediening voor temperatuurinstelling en diagnose meegeleverd
- › Watertemperatuur instelbaar van 40 - 85°C
- › Ook leverbaar voor propan bedrijf
- › Brede toepassingsmogelijkheden o.a. systemen met circulatieleiding
- › Uitstekend te combineren met voorraadvat voor nog meer warmtapwater comfort
- › Eenvoudig te installeren als Cascadesysteem
- › WHiC kan in aanmerking komen voor EIA (Energie Investerings Aftrek), situatie afhankelijk

**WHi(C) Doorstroomtoestel**

Boilertype	Tapcapaciteit (continu)		Prijs in €	Bestelnummer
	(40°C) l/min	(60°C) l/min		
WHi49	23,3	14,0	2.756	768.4762
WHiC56	26,6	16,0	3.128	768.4763
LWHi49 (propan uitvoering)	23,3	14,0	2.863	768.4784
LWHiC56 (propan uitvoering)	26,6	16,0	3.240	768.4786

Accessoires t.b.v. Remeha (L)WHi & (L)WHiC



Afbeelding	Naam	Beschrijving	Prijs in €	Bestelnummer
	Quick connect kabel WHi/WHiC	Kabel om twee toestellen in cascade aan te sturen met één afstandsbediening. Lengte kabel 2 meter.	73,80	770.5122
	Cascaderegelaar set WHi/WHiC	Regelaar set om 3 tot 6 toestellen in cascade te schakelen. Bediening middels één afstandsbediening. Inhoud: 1x cascaderegelaar en 2x cascade kabel 8m.	1.449,10	768.4787
	Cascade kabel 8m.	Kabel om 3 tot 6 toestellen in cascade aan te sturen met één afstandsbediening. Lengte kabel 8 meter.	59,30	761.9648
	Dakdoorvoer WHi49 Ø 80/125mm.	Gecombineerde verticale dakdoorvoer voor (L)WHi49 Ø 80/125mm.	188,90	S102.641
	Muurdoorvoer WHi49 80/125 mm.	Geveldoorvoer voor (L)WHi49. Ø 80/125mm.	191,40	771.3963
	Dakdoorvoer (L)WHiC56 Ø 100mm.	Gecombineerde verticale dakdoorvoer voor (L)WHiC56. Ø 100mm.	147,90	771.3960
	Muurdoorvoer (L)WHiC56 Ø 100mm.	Geveldoorvoer voor (L)WHiC56. Ø 100mm.	171,00	771.3962
	Meetpunt rookgasanalyse (L)WHi49	Tussenstuk rookgasafvoer voor meten rookgassen inclusief afdopset, Ø 80/125mm. Geschikt voor (L)WHi49.	83,20	S102.622
	Meetpunt rookgasanalyse (L)WHiC56	Tussenstuk rookgasafvoer voor meten rookgassen inclusief afdopset, Ø 100mm. Geschikt voor (L)WHiC56.	57,00	772.2504
	Pomp aansluitset t.b.v. Aqua Systeem Pro B Boilervat	Compleet aansluitset om 1x (L)WHi49 of (L)WHiC56 te combineren met een Aqua Systeem Pro B Boilervat. De set is voorzien van een pomp, een gaskraan, afsluitkranen, een regelthermostaat en diverse aansluitmaterialen.	2.441,40	S102.358
	Pomp aansluitset t.b.v. Aqua Systeem Pro B Boilervat	Compleet aansluitset om 2x (L)WHi49 of (L)WHiC56 te combineren met een Aqua Systeem Pro B Boilervat. De set is voorzien van een pomp, een gaskraan, afsluitkranen, een regelthermostaat en diverse aansluitmaterialen.	2.452,60	S102.360

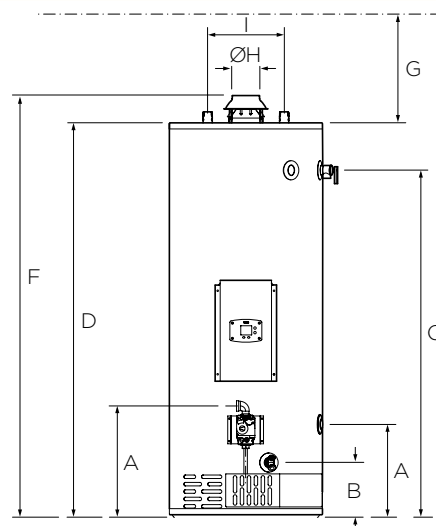
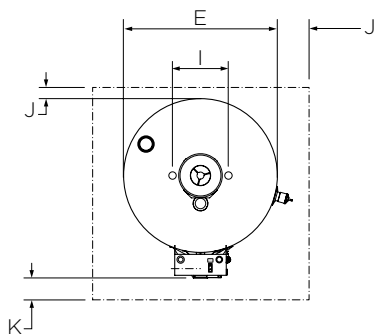




## Boilers en Warmwater Oplossingen

### Remeha (L)WHi / (L)WHiC

Afbeelding	Naam	Beschrijving	Prijs in €	Bestelnummer
	Pomp aansluitset t.b.v. Aqua Systeem Pro B Boilervat	Compleet aansluitset om 3x (L)WHi49 of (L)WHiC56 te combineren met een Aqua Systeem Pro B Boilervat. De set is voorzien van een pomp, een gaskraan, afsluitkranen, een regelthermostaat en diverse aansluitmaterialen.	2.554,70	S102.362
	Pomp aansluitset t.b.v. Aqua Pro	Compleet aansluitset om 1x (L)WHi49 of (L)WHiC56 te combineren met een Aqua Pro. De set is voorzien van een pomp, een gaskraan, afsluitkranen, een regelthermostaat en diverse aansluitmaterialen.	2.383,20	S103.009



**SEN Plus: open gasboiler**

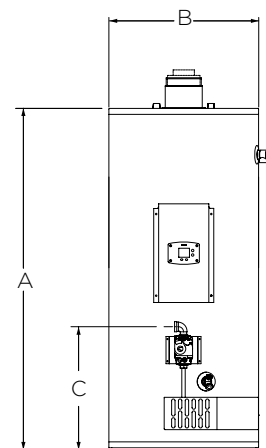
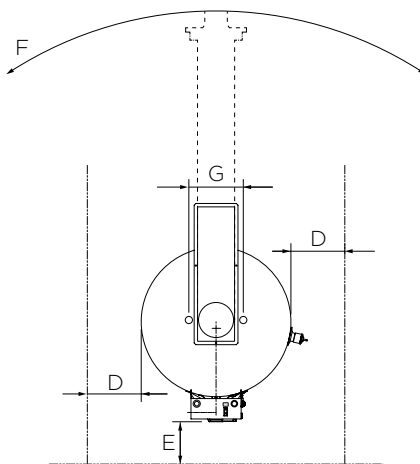
- SEN 110 Plus
- SEN 150 Plus
- SEN 185 Plus
- RSC 150 Plus
- RSC 190 Plus



Online ErP tool voor alle energielabels en productfiches:  
[remeha.nl/energielabel](http://remeha.nl/energielabel)



Model		SEN 110 Plus	SEN 150 Plus	SEN 185 Plus
A	mm		406,5	
B	mm		200	
C	mm	981	1041	1267
D	mm	1140	1222	1439
E	mm	508	559	
F	mm	1238	1321	1540
G	mm		762	
H	mm		80	100
I	mm		203	279
J	mm		305	
K	mm		610	
L	mm		-	340




**RSC Plus: gesloten gasboiler**

Model		RSC 150 Plus	RSC 190 Plus
A	mm	1276	1505
B	mm		559
C	mm		462
D	mm		305
E	mm		610
F	mm	De rookgas afvoer kan over 180° in verschillende configuraties worden aangebracht. Houd rekening met de ruimte die beschikbaar moet zijn voor onderhoud.	
G	mm		203



## Technische gegevens

Boilertype		SEN110Plus	SEN150Plus	SEN185Plus	RSC150Plus	RSC190Plus
Inhoud	l	105	144	175	145	179
Gewicht	kg	55	65	82	71	79
Tapcapaciteit continue (60°C)	l/h	169	177	241	152	
Tapcapaciteit continue (40°C)	l/h	281	295	402	254	
Tapcapaciteit 1e uur (60°C)	l/h	269	315	409	291	324
Tapcapaciteit 1e uur (40°C)	l/h	449	525	682	486	540
<b>I2I Aardgas G25</b>						
Nominale belasting Hi	kW	11,1	11,6	15,8	10,0	
Nominale belasting Hs	kW	12,3	12,9	17,6	11,1	
Nominaal vermogen	kW	9,8	10,3	14,1	8,9	
Gasverbruik	m <sup>3</sup> /h	1,03	1,08	1,47	0,93	
NOx	ppm	12	19	23	8	12
NOx	mg/kWh	21	33	40	15	21
<b>Branddruk</b>						
Branddruk	mbar	12,0				
Diameter wateraansluiting koud/warm	inch BSP	¾			¾	
Diameter retouraansluiting	inch BSP	¾			¾	
Diameter gasaansluiting	inch BSP	½				
Diameter rookgasafvoer	mm	80	100	80/125		
Ionisatiestroom (min.)	µA	0,8				
Ionisatiestroom (max.)	µA	30				
Elektrische voeding	V	230				
Stroomverbruik	W	120				
Maximale uitgangstemperatuur	°C	82				
Maximale werkdruk	bar	10,3				
Diameter van de boiler	mm	508	559		559	
Hoogte van de boiler	mm	1140	1222	1432	1276	1505
Hoogte tot rookgasafvoeraansluiting	mm	1238	1321	1532	1613	1842
Opgegeven capaciteitsprofiel		XL				
Energie label		 <b>B</b>				

SEN open gasboiler

Boilertype	Tapcapaciteit (40°C)		Prijs in €	Bestelnummer
	1 <sup>e</sup> uur l/h	Continu l/h		
SEN 110 Plus	449	281	1.413	770.2359
SEN 150 Plus	525	295	1.569	770.2640
SEN 185 Plus	682	402	2.097	770.2641

RSC gesloten gasboiler

Boilertype	Tapcapaciteit (40°C)		Prijs in €	Bestelnummer
	1 <sup>e</sup> uur l/h	Continu l/h		
RSC 150 Plus	486	254	2.175	770.2644
RSC 190 Plus	540	254	2.285	770.2645

Accessoires t.b.v. SEN Plus boilers

Afbeelding	Naam	Beschrijving	Prijs in €	Bestelnummer
	Propaan ombouwset t.b.v. SEN Plus	Ombouwset bestaande uit brander, branderleiding, thermokoppel, label en ombouw instructie. Propaan ombouwset SEN 110 Plus Propaan ombouwset SEN 150 Plus Propaan ombouwset SEN 185 Plus	289,70 289,70 289,70	770.8204 770.8205 770.8206

Accessoires t.b.v. RSC Plus boilers

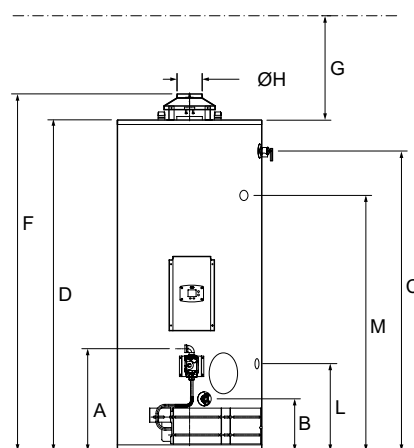
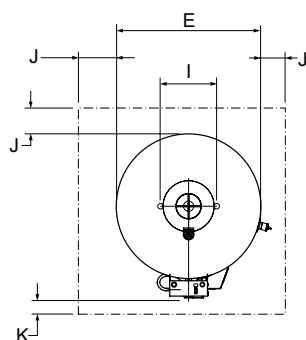
Afbeelding	Naam	Beschrijving	Prijs in €	Bestelnummer
	Dakdoorvoer t.b.v. Remeha RSC Plus	Gecombineerde verticale dakdoorvoer Ø 80/125.	188,90	S102.641
	Geveldoorvoer t.b.v. Remeha RSC Plus	Geveldoorvoer Ø 80/125.	148,90	S102.643
	Afvoerpijp lengte 1000 mm t.b.v. Remeha RSC Plus	Rookgasafvoerpijp lengte 1000 mm Ø 80/125.	84,20	S102.621
	Afvoerpijp "inkortbaar" lengte 500 mm t.b.v. Remeha RSC Plus	Rookgasafvoerpijp "inkortbaar" lengte 500 mm Ø 80/125.	69,60	S102.623
	Afvoerpijp "inkortbaar" lengte 1000 mm t.b.v. Remeha RSC Plus	Rookgasafvoerpijp "inkortbaar" lengte 1000 mm Ø 80/125.	93,00	S102.624
	Afvoerpijp bocht 90 graden t.b.v. Remeha RSC Plus	Rookgasafvoer bocht 90 graden Ø 80/125.	78,20	S102.627
	Afvoerpijp bocht "kort" 90 graden t.b.v. Remeha RSC Plus	Rookgasafvoer bocht "kort" 90 graden Ø 80/125.	59,60	S102.628



## Boilers en Warmwater Oplossingen

# Remeha SEN Plus / RSC Plus

Afbeelding	Naam	Beschrijving	Prijs in €	Bestelnummer
	Afvoerpijp bocht 45 graden t.b.v. Remeha RSC Plus	Rookgasafvoer bocht 45 graden Ø 80/125.	78,00	S102.626
	Meetpunt rookgasanalyse t.b.v. Remeha RSC Plus	Tussenstuk rookgasafvoer voor meten rookgassen inclusief afdopset, Ø 80/125.	83,20	S102.622
	Condensopvang horizontaal/ verticaal t.b.v. Remeha RSC Plus	Condensopvang voor horizontale en verticale rookgaskanalen Ø 80/125.	61,40	S102.629
	Plakplaat voor platdak t.b.v. Remeha RSC Plus	Plakplaat voor platdak t.b.v. dakdoorvoer Ø 80/125.	35,80	S102.610
	Universele loodpan t.b.v. Remeha RSC Plus	Universele loodpan voor rookgaskanalen Ø 80/125.	51,00	S102.639
	Set muurplaten t.b.v. Remeha RSC Plus	Set muurplaten voor rookgasafvoerkanaal.	15,10	S102.576



**BW Plus: open gasboiler**

- BW80 Plus**
- BW100 Plus**
- EBW Pro 37-300**
- EBW Pro 58-300**
- EBW Pro 79-300**
- EBW Pro 58-380**
- EBW Pro 79-380**

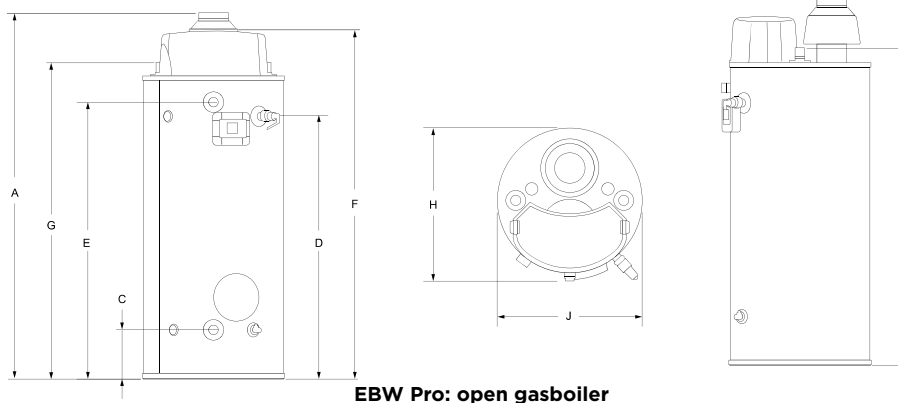


Online ErP tool voor alle energielabels en productfiches:

[remeha.nl/energielabel](http://remeha.nl/energielabel)



Model		BW 80 Plus	BW 100 Plus
A	mm	456,9	509,3
B	mm	262	260,4
C	mm	1319	1492
D	mm	1515	1646
E	mm	660	718
F	mm	1595	1776
G	mm	1143	1270
H	mm	100	130
I	mm	279	406
J	mm	305	
K	mm	610	
L	mm	424	435




**EBW Pro: open gasboiler**

Model		EBW Pro 37-300	EBW Pro 58-300	EBW Pro 79-300	EBW Pro 58-380	EBW Pro 79-380
A	mm	1600	1645		1861	
B	mm	130	152			
C	mm	254				
D	mm	1118		1334		
E	mm	1194		1410		
F	mm	1556		1772		
G	mm	1416		1607		
H	mm	762				
J	mm	718				
K	mm	1391		1607		



## Technische gegevens

Boilertype		BW80Plus	BW100Plus	EBW Pro 37-300	EBW Pro 58-300	EBW Pro 79-300	EBW Pro 58-380	EBW Pro 79-380	
Inhoud	l	270	360	303			380		
Gewicht	kg	111	153	210		214	250		
Tapcapaciteit continue (60°C)	l/h	261	341	520	829	1111	829	1111	
Tapcapaciteit continue (40°C)	l/h	434	569	867	1382	1851	1382	1851	
Tapcapaciteit 1e uur (60°C)	l/h	520	687	808	1117	1399	1194	1475	
Tapcapaciteit 1e uur (40°C)	l/h	866	1145	1347	1862	2331	1990	2459	
<b>I2I Aardgas G25</b>									
Nominale belasting Hi	kW	17,1	22,4	33,3	53,1	71,1	53,1	71,1	
Nominale belasting Hs	kW	19,0	24,9	37,0	58,0	79,0	58,0	79,0	
Nominaal vermogen	kW	15,2	19,9	30,3	48,4	64,8	48,4	64,8	
Gasverbruik	m <sup>3</sup> /h	1,59	2,08	3,41	5,44	7,38	5,44	7,38	
NOx	ppm	14	17	10	20	10	20		
NOx	mg/kWh	25	31	17,6	35,2	17,6	35,2		
<b>Branderdruk</b>									
Branderdruk	mbar	12,0							
Diameter wateraansluiting	inch BSP	1	1¼	1½					
Diameter retouraansluiting	inch BSP	1	1¼	¾					
Diameter gasaansluiting	inch BSP	½			¾				
Diameter rookgasafvoer	mm	100	130		150				
Ionisatiestroom (min.)	µA	0,8			1				
Ionisatiestroom (max.)	µA	30							
Elektrische voeding	V	230							
Stroomverbruik	W	120			210				
Maximale uitgangstemperatuur	°C	82							
Maximale werkdruk	bar	10,3							
Diameter van de boiler	mm	660	718						
Hoogte van de boiler	mm	1527	1692	1556			1772		
Hoogte tot rookgasafvoeraansluiting	mm	1629	1845	1600	1645		1861		
Opgegeven capaciteitsprofiel		XL							
Energielabel		 <b>B</b>							

\* Koudwatertemperatuur 10 °C

### Algemene gegevens

- › Direct gestookte warmwaterbereiders
- › Duurzame en betrouwbare boilers
- › EBW standaard inregelbaar tot 82°C
- › BW ook leverbaar in 82°C-uitvoering
- › Eenvoudige installatie
- › Snel heetwater
- › Legionella veilig
- › Staal geëmailleerde tanks
- › Eenvoudige bediening
- › Standaard maximaal beveiliging
- › Servicevriendelijk
- › Permanente beschermingsanode
- › EBW standaard elektrische ontsteking
- › BW/EBW = Open uitvoering

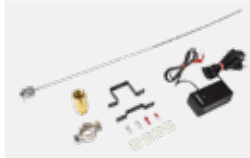
**BW open gasboiler**

Boilertype	Tapcapaciteit (40°C)		Prijs in €	Bestelnummer
	1 <sup>e</sup> uur l/h	Continu l/h		
BW 80 Plus	866	434	3.758	770.2642
BW 100 Plus	1145	569	4.866	770.2643

**EBW open gasboiler**

Boilertype	Tapcapaciteit (40°C)		Prijs in €	Bestelnummer
	1 <sup>e</sup> uur l/h	Continu l/h		
EBW Pro 37-300	1347	867	9.554	769.5129
EBW Pro 58-300	1862	1382	9.767	769.5130
EBW Pro 79-300	2331	1851	9.978	769.5131
EBW Pro 58-380	1990	1382	9.998	769.5133
EBW Pro 79-380	2459	1851	10.359	769.5134

Accessoires t.b.v. Remeha BW Plus boilers

Afbeelding	Naam	Beschrijving	Prijs in €	Bestelnummer
	Propaan ombouwset t.b.v. BW Plus	Ombouwset bestaande uit brander, branderleiding, thermokoppel, label en ombouwstructuur. Propaan ombouwset BW 80 Plus Propaan ombouwset BW 100 Plus	340,80 340,80	770.8207 770.8208
	Correx anode BW 80 Plus / BW 100 Plus	Permanente anode. De Correx anode is een alternatief voor de magnesium anode en heeft als voordeel dat deze zich niet opoffert.	525,10	S102.127
	Beluchter	Anti-vacuümventiel ter voorkoming van onderdruk in voorraadtank. 350 mm <sup>2</sup>	478,70	765.0552







**Remeha Aqua Cella 200**  
**Remeha Aqua Cella 300**  
**Remeha Aqua Cella 500**

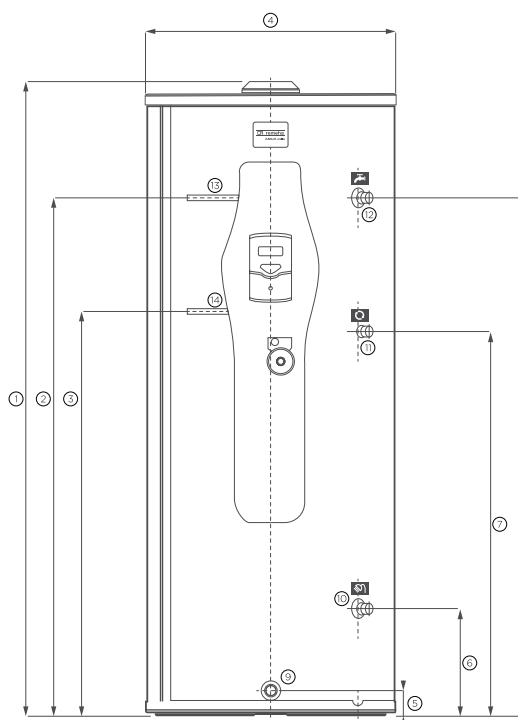


Online ErP tool voor alle energielabels en productfiches:  
[remeha.nl/energielabel](http://remeha.nl/energielabel)



### Indirect gestookte oplaadboiler

Vooranzicht



- ⑨ Aftapaansluiting R ¾"
- ⑩ Sanitair koud tapwater aansluiting R 1" (V≤300)  
Sanitair koud tapwater aansluiting R 1½" (V>300)
- ⑪ Warmwater circulatieleiding G ¾" (binnendraad)
- ⑫ Sanitair warm tapwater aansluiting R 1" (V≤300)  
Sanitair warm tapwater aansluiting R 1½" (V>300)
- ⑬ Aanvoer CV aansluiting (warm) 22 mm
- ⑭ Retour CV aansluiting (koud) 22 mm
- ⑮ Temperatuur- en drukreducerventiel G ¾" (binnendraad)

	1	2	3	4	5	6	7	8
Aqua Cella 200	1487	1240	911	595	50	258	999	1240
Aqua Cella 300	1804	1458	1129	675	53	258	1131	1543
Aqua Cella 500	2020	1470	1141	795	55	293	1369	1713
Aqua Cella 750	1856	1503	1174	950	50	338	1143	1503
Aqua Cella 1000	2281	1928	1599	950	50	338	1438	1928

**De Aqua Cella is een prefab oplaadboiler die grote hoeveelheden warmwater kan opslaan.**

Alle onderdelen die met het "drinkwater" in aanraking komen zijn van hoogwaardige materialen, zoals RVS en koper. Door een voorgeselecteerde dubbelwandige platenwarmtewisselaar en de dikke isolatie om de RVS tank staat de Aqua Cella garant voor Comfort. Het gehele systeem wordt geregeld en bewaakt door een eenvoudig te bedienen regelaar.

De bedrijfsklare Aqua Cella oplaadboilers kunnen eenvoudig worden aangesloten op een CV installatie of collectieve verwarmingsinstallatie bij zowel nieuwbouw als bestaande gebouwen. Hierdoor zijn zij perfect inzetbaar bij luxe woonhuizen, sportaccommodaties en kleinschalige utiliteitprojecten.

## Technische gegevens

Boilertype		200	300	Aqua Cella		
				500	750	1000
Plaatsingsmogelijkheden		Staand				
Inhoud	liter	199	303	489	763	970
Overdrachtsvermogen	kW	40-90				
Type wisselaar	-	Platen (dubbele scheiding)				
Montage gewicht (ca.)	kg	30	40	70	85	90
Maximale werkdruk	bar	10				
Maximale temperatuur	°C	95				
Elektrische aansluiting	V/Hz	230/50-60				
Stilstand verliezen	kWh/24h	1,17	1,34	1,70	3,62	3,38
Isolatiemateriaal	-	Neopor			Fleece	
Dikte isolatie	mm	70	85	95	80	

### Voordelen

- > Eenvoudige installatie door Prefab
- > Dubbelwandige warmteoverdracht (KIWA-keur)
- > Geschikt voor vermogens boven 45 kW
- > Lage stilstand verliezen (B-label tanks)
- > Geoptimaliseerde regeling i.c.m. Remeha ketel
- > Hoogste systeemrendement i.c.m. Quinta Pro/Quinta Ace
- > Gebruik van hoogwaardige materialen
- > Combineren met stadsverwarming mogelijk

### Eigenschappen


- > Vermogensbereik van 40-90 kW
- > Tankvolumes: 200, 300, 500, 750 en 1000 liter
- > Plug & Play installatie
- > Smart controller met helder display
- > Anti-legionella programma
- > Automatisch spoeloptie
- > RVS tank
- > Eenvoudige bediening
- > Recirculatieaansluiting aanwezig
- > Garantie: 5 jaar



## Remeha Aqua Cella

Boilertype	Tapcapaciteit (40°C)		Prijs in €	Bestelnummer
	1 <sup>e</sup> uur l/h	Continu l/h		
Aqua Cella 200	1432 - 2692	19,0 - 40,0	3.846	767.5979
Aqua Cella 300	1584 - 2844	19,0 - 40,0	4.532	767.5980
Aqua Cella 500	1857 - 3117	19,0 - 40,0	6.347	767.5981
Aqua Cella 750	2259 - 3519	19,0 - 40,0	7.479	767.5982
Aqua Cella 1000	2563 - 3823	19,0 - 40,0	8.454	769.7981

## Accessoires

Afbeelding	Naam	Beschrijving	Prijs in €	Bestelnummer
	Beluchter	Antivacuumventiel ter voorkoming van onderdruk in voorraad tank. 350 mm <sup>2</sup>	478,70	765.0552



### CV-verwarming en WW-verwarming te combineren.

Sanitair koud aansluiting G1¼" (buitendraad)  
Sanitair warm aansluiting G1¼" (buitendraad)  
Aanvoer aansluiting G1¼" (buitendraad)  
Retour aansluiting G1¼" (buitendraad)

#### Algemeen

De Aqua L(iquid) P(late) H(eatexchanger) is een serie van platenwisselaars die toegepast kan worden bij installatie waarbij naast centrale verwarming ook veel warmwater vraag nodig is. In combinatie met een verwarmingsketel of warmtepomp en een buffertank vormt de Aqua LPH een compleet systeem die de wens van klant vervult op het gebied van comfort.

De Aqua LPH is gefabriceerd volgens het dubbelwandige principe, zodat deze toegepast kunnen worden in installaties met vermogens boven 45 kW, waarbij zowel CV- als WW gevraagd wordt. Het dubbele scheidingsprincipe is een Vewin-voorschrift en zorgt tevens voor een extra betrouwbaar en veilig systeem in geval van interne lekkage. Het drinkwater blijft zo altijd gescheiden van het cv-water. Deze wisselaars kenmerken zich door lekdetectie bij interne beschadigingen.

Type	Gewicht (kg)	Afmetingen (mm)		
		Hoogte	Breedte	Diepte
Aqua LPH 44	9,1	335	124	118
Aqua LPH 60	11,8	335	124	156
Aqua LPH 70	13,5	335	124	180
Aqua LPH 80	15,2	335	124	204
Aqua LPH 90	16,9	335	124	228



= "Double Wall Technologie" - Extra bescherming tegen lekkage



= "Full-Flow System" - Optimale doorstroming bij de verbindingen en aansluitingen



= "Plate Design" - Geoptimaliseerde lasoppervlaktes garandeert hogere werkdruk



## Technische gegevens

Type		Aqua LPH 44	Aqua LPH 60	Aqua LPH 70	Aqua LPH 80	Aqua LPH 90
Maximale werkdruk	bar	25	25	25	25	25
Maximale temperatuur	°C	120	120	120	120	120
<b>Primaire Temp. 80/60°C - ΔT=20°C</b>		<b>min - max</b>	<b>min - max</b>	<b>min - max</b>	<b>min - max</b>	<b>min - max</b>
Overdrachtsvermogen	kW	45 - 135	55 - 175	65 - 200	75 - 220	85 - 220+
Tapcapaciteit (ΔT=55°C)**	l/uur	710 - 2120	860 - 2740	1020 - 3130	1180 - 3450	1330 - 3450
Benodigde primaire debiet (CV-zijde)	l/uur	1930 - 5800	2360 - 7510	2790 - 8590	3220 - 9440	3650 - 9440
Primaire druk	mbar	32 - 256	28 - 250	30 - 256	33 - 256	36 - 221
Secundaire druk	mbar	5 - 36	4 - 35	4 - 36	5 - 36	5 - 31
<b>Primaire Temp. 75/45°C - ΔT=30°C</b>		<b>min - max</b>	<b>min - max</b>	<b>min - max</b>	<b>min - max</b>	<b>min - max</b>
Overdrachtsvermogen	kW	45 - 60	55 - 85	65 - 100	75 - 115	85 - 130
Tapcapaciteit (ΔT=55°C)**	l/uur	710 - 940	860 - 1330	1020 - 1570	1180 - 1800	1330 - 2040
Benodigde primaire debiet (CV-zijde)	l/uur	1290 - 1720	1580 - 2440	1860 - 2870	2150 - 3300	2440 - 3730
Primaire druk	mbar	15 - 26	13 - 30	14 - 32	15 - 34	17 - 37
Secundaire druk	mbar	5 - 8	4 - 9	5 - 10	5 - 11	5 - 12

### Kenmerken



- › Compact gebouwde warmwater unit
- › Dubbel gescheiden platenwisselaar (conform Vewin-voorschriften)
- › Isolatie delen beschikbaar om stilstandsverliezen te verlagen
- › Vermogensrange van 45 tot 220 kW (1300 tot 6350 l/uur van 40°C)
- › Opgebouwd uit hoogwaardige materialen (Roestvaststaal en koper)
- › KIWA, CE en ASME gekeurd
- › 2 Jaar garantie

### Voordelen

- › Compleet pakket (warmwater en CV) bij één toeleverancier Remeha
- › Productie van warmwater in condenserend bedrijf mogelijk
- › Lekdetectie door dubbele scheidingsprincipe
- › Eenvoudige installatie
- › Klantspecifiek advies door Remeha Sales Support

Type	Uitvoering	Overdrachtsvermogen		Prijs	Bestelnummer
		80/60°C kW	75/45°C kW		
Aqua LPH 44	Dubbele scheiding	45 - 135	45 - 60	2.059	762.7135
Aqua LPH 60	Dubbele scheiding	55 - 175	55 - 85	2.506	762.7136
Aqua LPH 70	Dubbele scheiding	65 - 200	65 - 100	2.767	762.7137
Aqua LPH 80	Dubbele scheiding	75 - 220	75 - 115	3.020	762.7138
Aqua LPH 90	Dubbele scheiding	85 - 220+	85 - 130	3.200	762.7139

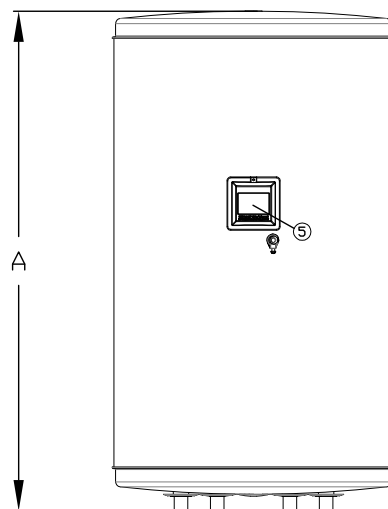
## Accessoires t.b.v. Remeha Aqua LPH

Afbeelding	Naam	Beschrijving	Prijs in €	Bestelnummer
	Isolatie LPH 44/60	Set van 2 isolatiedelen om Aqua LPH 44 en 60 te isoleren om warmteafgifte te verminderen.	174,60	762.7140
	Isolatie LPH 70/80	Set van 2 isolatiedelen om Aqua LPH 70 en 80 te isoleren om warmteafgifte te verminderen.	186,60	762.7142
	Isolatie LPH 90	Set van 2 isolatiedelen om Aqua LPH 90 te isoleren om warmteafgifte te verminderen.	204,10	762.7144

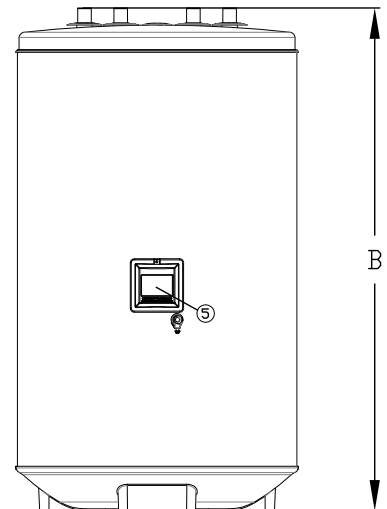
De ideale combinatie met de Remeha solo ketel! (zowel wand- als staande boilers)



Voorbeeld wandboiler



Voorbeeld staande boiler



Aqua Plus 100w



Aqua Plus 125w



Aqua Plus 150w



Aqua Plus 125s

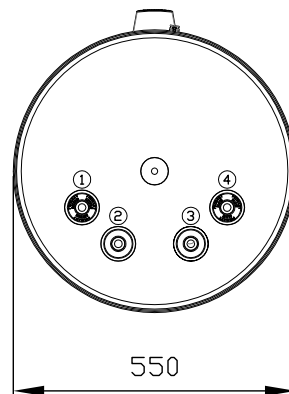


Online ErP tool voor alle energielabels en productfiches:

[remeha.nl/energielabel](http://remeha.nl/energielabel)



Boven-/Onderaanzicht



- 1 Retour cv G $\frac{3}{4}$ " (vlak - buitendraad)
- 2 Sanitair aansluiting koud G $\frac{3}{4}$ " (vlak - buitendraad)
- 3 Sanitair aansluiting warm G $\frac{3}{4}$ " (vlak - buitendraad)
- 4 Aanvoer cv G $\frac{3}{4}$ " (vlak - buitendraad)
- 5 Diameter sensorbuis (inwendig) 8 mm (tevens toegang elektrisch element - acc.)

Type	Plaatsing	Leeggewicht (kg)	Hoogte (A/B) mm
Aqua Plus 100w	wand	28	780
Aqua Plus 125w	wand	30	938
Aqua Plus 125s	staand	30	950
Aqua Plus 150w	wand	35	1096



## Technische gegevens

Boilertype		Aqua plus 100w	Aqua plus 125w	Aqua plus 150w	Aqua plus 125s
Plaatsingsmogelijkheden	-		Wand*		Staan
Inhoud	Liter	100	125	150	125
Opgenomen vermogen**	kW		40		40
Max. werkdruk c.v.-zijdig	bar		3,5		3,5
Waterbedrijfsdruk (min. - max.)	bar		1,0 - 7,0		1,0 - 7,0
Maximale bedrijfstemperatuur	°C		90		90
Opwarmtijd (15°C - 60°C)***	min	125	141	157	145
Energie-efficiëntieklasse	-	A	B	B	C
Warmhoudverlies	W	32	40	46	57

\* In combinatie met wandbeugel (standaard meegeleverd)

\*\* Bij temperatuur van 90/70°C en doorstroming van 2 m³/uur

\*\*\* Gebruik elektrisch verwarmingselement

### Algemene gegevens:


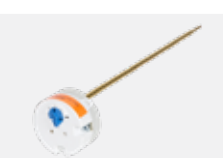

- > Volledig hoogwaardig RVS boilers, zowel tank als spiraal
- > Opgenomen vermogen spiraal: 40 kW
- > Aansluitingen boven of onderzijde (afhankelijk van type)
- > Multi-inzetbaar; uitstekende combinatie met Calenta Ace en Quinta Pro ketels.
- > Altijd warmwater beschikbaar in een handomdraai
- > Eenvoudig te installeren door gekleurde herkenbare aansluitingen
- > Onderhoudsarm
- > Geen anode
- > Mogelijkheid tot bijplaatsen van elektrisch verwarmingselement (accessoire)
- > Ook te gebruiken als standalone (elektrische) boiler
- > Perfect inzetbaar voor huishoudelijk segment
- > 5 jaar garantie op tank
- > Voorzien van sensorbuis voor eventuele koppeling met andere toestellen
- > Altijd hoogste comfort klasse CW6 met Remeha ketel

Voor hulp bij de keuze van de ideale ketel- / boilercombinatie wijzen wij u op de boilerselectietool op onze website:

[remeha.nl/aquaboilertool](http://remeha.nl/aquaboilertool)

Boilertype	Plaatsing	Vermogen kW	Inhoud liter	Prijs in €	Bestelnummer
Aqua Plus 100w	wand	40	100	1.111	9480.5104
Aqua Plus 125w	wand	40	125	1.389	9480.5105
Aqua Plus 125s	staand	40	125	1.389	9480.5107
Aqua Plus 150w	wand	40	150	1.600	9480.5106

## Accessoires t.b.v. Remeha Aqua Plus

Afbeelding	Naam	Beschrijving	Prijs in €	Bestelnummer
	Elektrisch verwarmingselement	Gebogen elektrisch verwarmingselement van 2,7 kW. Werkt alleen in combinatie met thermostaatvoeler 9586.1208.	160,90	9560.7758
	Thermostaat voeler	Regelbare thermostaat voeler te gebruiken met elektrisch verwarmingselement 9560.7758.	60,20	9586.1208
	Flexibele slangen	Geïsoleerde aansluitslangen op boiler met ketel te koppelen, 60cm. incl. 2x verloop nippels en 3/4" binnendraads pakkingen	73,90	9560.7755

## Remeha Aqua Pro

De oplossing voor nog meer comfort bij Remeha ketels en warmtapwaterbereiders.



Aqua Pro 100



Aqua Pro 150



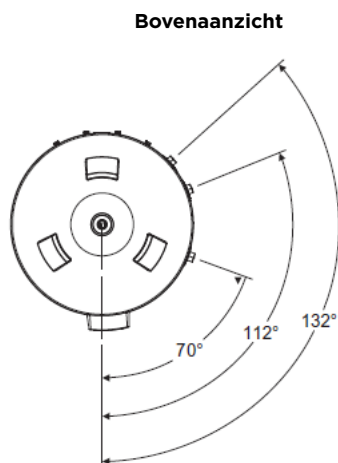
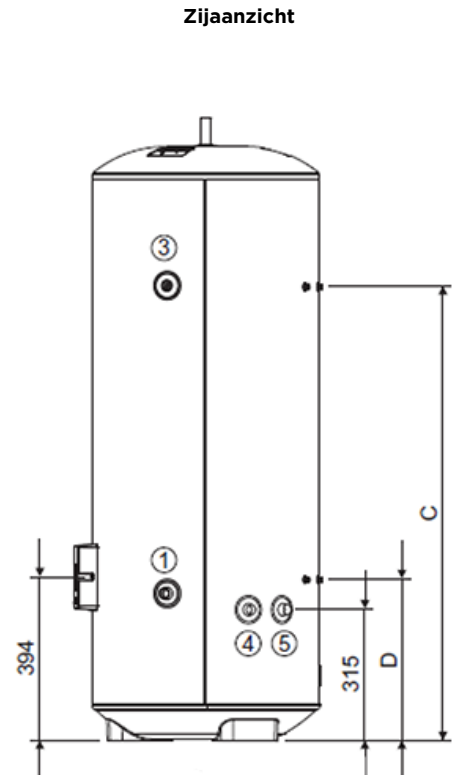
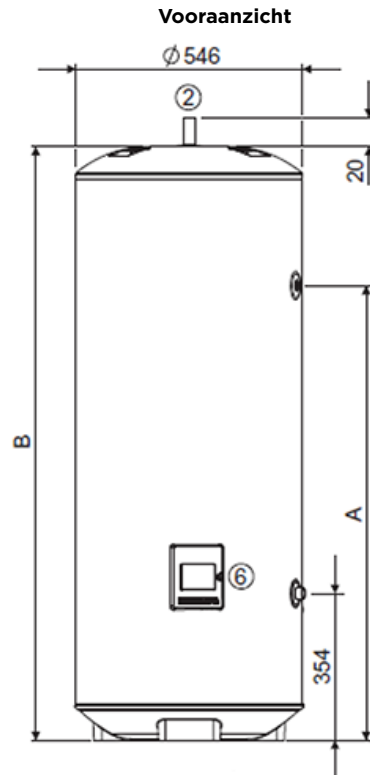
Aqua Pro 200



Aqua Pro 300

Online ErP tool voor alle energielabels en productfiches:

[remeha.nl/energielabel](http://remeha.nl/energielabel)



- 1 Sanitair koud aansluiting G3/4" (buitendraad)
- 2 Sanitair warm aansluiting G3/4" (buitendraad)
- 3 Warmwater circulatie leiding G1/2" (binnendraad)
- 4 Aanvoer aansluiting G3/4" (buitendraad)
- 5 Retour aansluiting G3/4" (buitendraad)
- 6 Diameter sensorbuis (inwendig) 8 mm

Type	Gewicht (kg)	Afmetingen			
		A mm	B mm	C mm	D mm
Aqua Pro 100	25	493	789	552	280
Aqua Pro 150	31	796	1095	804	386
Aqua Pro 200	38	1095	1480	1094	388
Aqua Pro 300	60	1692	2046	-	-





## Technische gegevens

Boilertype		Aqua Pro 100	Aqua Pro 150	Aqua Pro 200	Aqua Pro 300
Plaatsingsmogelijkheden		Staan / Hangend*	Staan / Hangend*	Staan / Hangend*	Staan
Inhoud	liter	100	150	200	300
Opgenomen vermogen**	kW	30			
Waterzijdige weerstand**	bar	0,2			
Max. werkdruk c.v.-zijdig	bar	3,5			
Waterbedrijfsdruk (min. - max.)	bar	1,0 - 7,0			
Maximale bedrijfstemperatuur	°C	90			
Opwarmtijd (15°C - 60°C)	min	12	15	20	30
Boilertemperatuur regelbaar (bij toepassing van elektr. verwarmingselement)	°C	10 - 70			
Elektrische aansluiting verwarmingselement (acc.)	-	2,7 kW / 230 V			
Energie-efficiëntieklasse	-	B	C	C	D
Warmhoudverlies	W	48	60	80	105

\* In combinatie met ophangbeugel

\*\* Bij temperatuur van 90/70°C en aanvoerdebit van 2 m<sup>3</sup>/h

### Algemene gegevens:



- › Roestvast stalen boiler met enkele scheidingswand
- › Uitstekend te combineren met Remeha ketels en doorstroomtoestellen
- › Werkt capaciteit verhogend bij een Remeha WH42, WH56 en WHC56
- › Eenvoudig te installeren, zowel staand als hangend (i.c.m. ophangbeugel)
- › Aansluitingen aan zijkant voor installatiegemak
- › Mogelijkheid tot aansluiten circulatieleiding
- › Aansluitingen duidelijk herkenbaar door kleuren en geplaatste symbolen
- › Ruime hoeveelheid warmtapwater binnen een handomdraai
- › Voorzien van sensorbuis voor het combineren met andere toestellen
- › Mogelijkheid tot bijplaatsen van elektrisch verwarmingselement (accessoire)
- › Ook te gebruiken als standalone (elektrische) boiler
- › 5 Jaar garantie op tank

Boilertype	Plaatsing	Vermogen kW**	Inhoud liter	Prijs in €	Bestelnummer
Aqua Pro 100	wand / staand	30	100	1.014	98.617
Aqua Pro 150	wand / staand	30	150	1.206	98.618
Aqua Pro 200	wand / staand	30	200	1.349	98.619
Aqua Pro 300	staand	30	300	1.494	98.620

\* Koud watertemperatuur van 10°C,

\*\* Flow van 2.0 m<sup>3</sup>/h en een aanvoer-/retourtemperatuur van 90/70°C

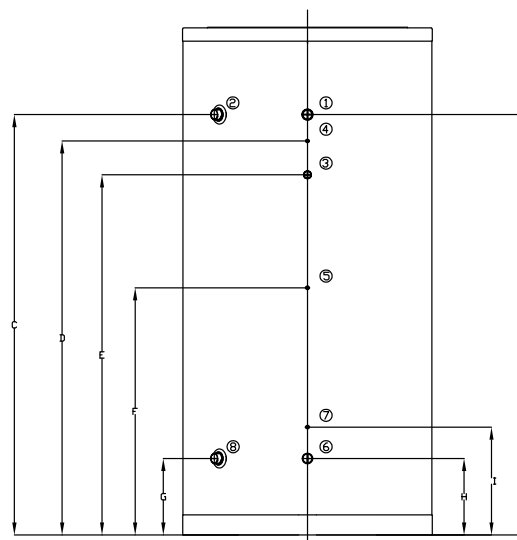
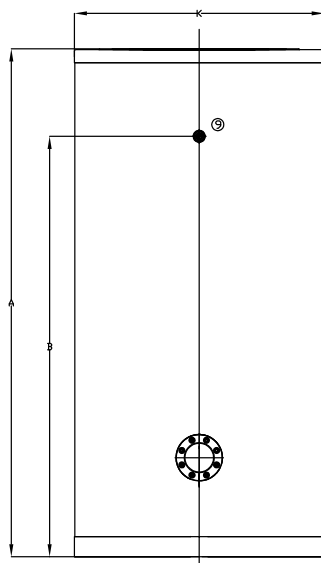
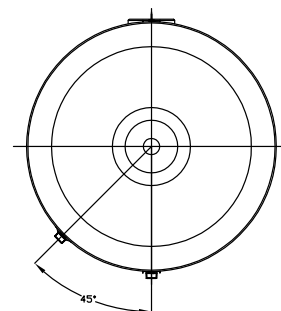
## Accessoires t.b.v. Remeha Aqua Pro

Afbeelding	Naam	Beschrijving	Prijs in €	Bestelnummer
	Elektrisch verwarmingselement	Gebogen elektrisch verwarmingselement van 2,7 kW. Werkt alleen in combinatie met thermostaatvoeler 9586.1208. Niet te gebruiken met standaard geleverde sensorpocket.	168,50	9586.0622
	Thermostaat voeler	Regelbare thermostaat voeler te gebruiken met elektrisch verwarmingselement 9586.0622.	60,20	9586.1208



## Remeha Aqua System Pro - (buffer)

De overtreffende trap voor indirect warmwaterbereiding.



**Aqua System Pro 300-B**  
**Aqua System Pro 500-B**



Online ErP tool voor alle energielabels en productfiches:  
[remeha.nl/energielabel](http://remeha.nl/energielabel)



### Remeha Aqua System Pro 500-B

Lijntekening is een schematische weergave. Voor exacte afmetingen zie onderstaande maattabellen

Aqua System Pro		Nr.	Aqua System Pro 300-B	Aqua System Pro 500-B	Aqua System Pro 750-B	Aqua System Pro 1000-B
Oplaad aansluiting (in)	R	2	2" (Bi)	2" (Bi)	1¼" (Bu)	1¼" (Bu)
Koud water (in)/Oplaad aansluiting (uit)	R	6	1½" (Bu)	1½" (Bu)	1¼" (Bu)	1¼" (Bu)
Warm water aansluiting (uit)	R	1	2" (Bi)	2" (Bi)	1¼" (Bu)	1¼" (Bu)
Extra water aansluiting (in)	R	8	-	-	1¼" (Bu)	1¼" (Bu)
Aansluiting circulatieleiding	Rp	3	1" (Bi)	1" (Bi)	¾" (Bi)	¾" (Bi)
Diameter sensorbuis (boven)	mm	4	-	-	Ø12x1	Ø12x1
Diameter sensorbuis (midden)	G/mm	5	¾"	¾"	Ø12x1	Ø12x1
Diameter sensorbuis (onder)	mm	7	-	-	Ø12x1	Ø12x1
Diameter thermometer	G	9	-	-	½"	½"
Flens binnenmaat	mm	-	-	-	110	110

Type	Afmetingen											Gewicht excl. water kg
	A mm	B mm	C mm	D mm	E mm	F mm	G mm	H mm	I mm	J mm	K mm	
Remeha Aqua System Pro 300-B	1804	-	1518	1388	1238	881	-	65	374	1518	Ø 675	39
Remeha Aqua System Pro 500-B	2019	-	1698	1581	1279	1004	-	62	428	1698	Ø 795	61
Remeha Aqua System Pro 750-B	1848	1518	1518	1413	1278	1003	323	323	448	1518	Ø 995	80
Remeha Aqua System Pro 1000-B	2292	1943	1943	1838	1718	1128	323	323	488	1693	Ø 995	97



## Technische gegevens

Boilertype		Aqua System Pro 300-B	Aqua System Pro 500-B	Aqua System Pro 750-B	Aqua System Pro 1000-B
Plaatsingsmogelijkheden		Staand			
Inhoud	liter	300	500	750	1000
Maximale werkdruk	bar	10			
Maximale temperatuur	°C	95			
Dikte isolatie	mm	85	95	100	
Kleurstelling	-	Zilvergrijs (RAL 9006) met donkergrijze kappen			
Kantelhoogte	mm	1842	1958	1833*	2004*
Diameter (exclusief isolatie)	mm	500	600	790	
Energie-efficiëntieklasse	-	B		-	
Warmhoudverlies	W	68	70,8	134	159

\* Exclusief isolatie

### Algemene gegevens:

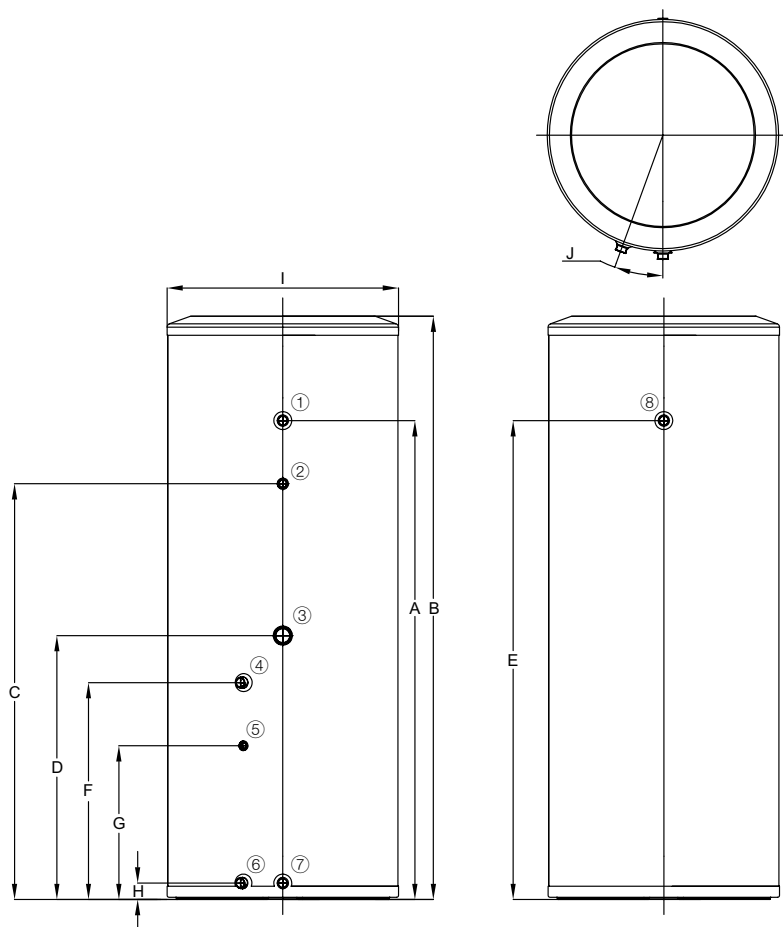
- > Volledig RVS-boiler
- > Uitstekend te combineren met Remeha ketels en doorstroomtoestellen
- > Geschikt voor projecten zoals campings, hotels, ziekenhuizen, wellnesscentra en sportcomplexen
- > Aansluitingen aan zijkant voor installatiegemak
- > Mogelijkheid tot aansluiten circulatieleiding
- > Aansluitingen duidelijk herkenbaar door symbolen
- > Voorzien van sensorbuis voor het combineren met andere toestellen
- > Drie sensorposities mogelijk voor optimale regeling bij type B(uffer)
- > Geïsoleerd met EPS / Softfoam
- > Met afneembare isolatiewand voor gemakkelijk transport (750 en 1000L)
- > 5 Jaar garantie op tank

Boilertype	Plaatsing	Type	Inhoud liter	Prijs in €	Bestelnummer
Aqua System Pro 300-B	staand	buffer	300	1.859	90.745
Aqua System Pro 500-B	staand	buffer	500	3.095	98.659
Aqua System Pro 750-B	staand	buffer	750	5.004	761.1196
Aqua System Pro 1000-B	staand	buffer	1000	6.188	98.660



## Remeha Aqua System Pro – (1 spiraal)

De overtreffende trap voor indirect warmwaterbereiding



Aqua System Pro 300-1S

Aqua System Pro 400-1S

Aqua System Pro 500-1S



Online ErP tool voor alle  
energielabels en productfiches:  
[remeha.nl/energielabel](http://remeha.nl/energielabel)



Remeha Aqua System Pro 500-1S

Lijntekening is een schematische weergave. Voor exacte afmetingen zie onderstaande maattabellen

Technische informatie		Nr.	Aqua System Pro 300-1S	Aqua System Pro 400-1S	Aqua System Pro 500-1S	Aqua System Pro 750-1S	Aqua System Pro 1000-1S
Aansluitingen c.v.-zijdig (in)	R	4	1" (Bu)	1" (Bu)	1" (Bu)	1" (Bu)	1" (Bu)
Aansluitingen c.v.-zijdig (uit)	R	6	1" (Bu)	1" (Bu)	1" (Bu)	1" (Bu)	1" (Bu)
Aansluiting sanitair-zijdig (in)	R	7	1" (Bu)	1" (Bu)	1" (Bu)	1¼" (Bu)	1¼" (Bu)
Aansluiting sanitair-zijdig (uit)	R	1	1" (Bu)	1" (Bu)	1" (Bu)	1¼" (Bu)	1¼" (Bu)
Aansluiting circulatieleiding	Rp	2	¾" (Bi)	¾" (Bi)	¾" (Bi)	¾" (Bi)	¾" (Bi)
Diameter sensorbuis	G	5	½" (Bi)	½" (Bi)	½" (Bi)	½" (Bi)	½" (Bi)
Diameter thermometer	G	8	½" (Bi)	½" (Bi)	½" (Bi)	½" (Bi)	½" (Bi)
Diameter elekt. verwarmingselement	G	3	1½" (Bi)	1½" (Bi)	1½" (Bi)	1½" (Bi)	1½" (Bi)
Flens binnenmaat	mm	-	-	-	-	110	110

Type	Afmetingen											Gewicht excl. water kg
	A mm	B mm	C mm	D mm	E mm	F mm	G mm	H mm	I mm	J mm		
Aqua System Pro 300-1S	1543	1804	1293	798	1543	658	458	53	Ø 675	20°	39	
Aqua System Pro 400-1S	1413	1709	1228	745	1413	690	490	55	Ø 795	20°	61	
Aqua System Pro 500-1S	1723	2020	1523	745	1723	690	490	55	Ø 795	20°	61	
Aqua System Pro 750-1S	1518	1859	1293	936	1518	838	568	50	Ø 995	22,5°	80	
Aqua System Pro 1000-1S	1943	2284	1718	936	1943	838	568	50	Ø 995	22,5°	97	



## Technische gegevens

Boilertype		Aqua System Pro 300-1S	Aqua System Pro 400-1S	Aqua System Pro 500-1S	Aqua System Pro 750-1S	Aqua System Pro 1000-1S
Plaatsingsmogelijkheden		Staand				
Inhoud	liter	300	400	500	750	1000
Gewicht leeg/gevuld (ca.)	kg	39 / 347	61 / 463	61 / 571	80 / 851	97 / 1020
Spiraal oppervlakte	m <sup>2</sup>	1,3	1,6		2,3	
Opgenomen vermogen (DIN 4708)	kW	55	65	68	115	
Waterzijdige weerstand	mbar	238	133	172	316	
Warmwaterprestatie (10 - 45°C)	l/h	1368	1606	1678	2837	
Maximale werkdruk	bar	10				
Maximale temperatuur	°C	95				
Boilertemperatuur regelbaar (bij toepassing van elektr. verwarmingselement)	°C	5 - 75				
Vermogens elektr. Verwarmingselement	kW	3 en 6				
Elektrische aansluiting verwarmingselement (acc.)	V/Hz	230/50-60 400/50-60				
Isolatiemateriaal	-	Neopor			Fleece	
Dikte isolatie	mm	85	95		100	
Kleurstelling	-	Zilvergrijs (RAL 9006) met donkergrijze kappen				
Kantelhoogte	mm	1842	1677	1958	1833*	2004*
Diameter (exclusief isolatie)	mm	500	600		790	
Energie-efficiëntieklasse	-	B			-	
Warmhoudverlies	W	54	60	69	131	155



\* Exclusief isolatie

### Algemene gegevens:

- > Volledig RVS-boiler zowel tanks als spiraal
- > Uitstekend te combineren met Remeha ketels en doorstroomtoestellen
- > Geschikt voor projecten zoals campings, hotels, ziekenhuizen, wellnesscentra en sportcomplexen
- > Aansluitingen aan zijkant voor installatiegemak
- > Mogelijkheid tot aansluiten circulatieleiding
- > Aansluitingen duidelijk herkenbaar door symbolen
- > Zeer groot vermogen spiraal
- > Uitstekend te combineren met hoog vermogen ketels
- > Geïsoleerd met EPS / Softfoam
- > Met afneembare isolatiewand voor gemakkelijk transport (750 en 1000L)
- > 5 Jaar garantie op tank
- > Geen dubbel scheiding. Niet toe te passen bij installatie met cv en vermogen > 45 kW

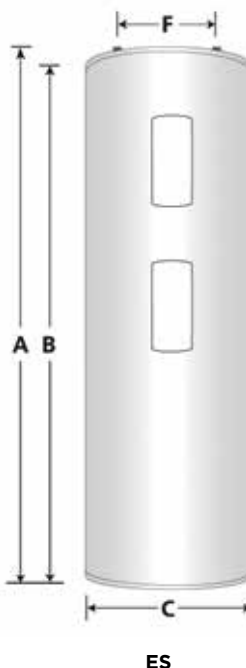
Boilertype	Plaatsing	Type	Inhoud liter	Prijs in €	Bestelnummer
Aqua System Pro 300-1S	staand	oplaad	300	2.158	761.1197
Aqua System Pro 400-1S	staand	oplaad	400	2.892	761.1200
Aqua System Pro 500-1S	staand	oplaad	500	3.438	761.1201
Aqua System Pro 750-1S	staand	oplaad	750	5.441	761.1202
Aqua System Pro 1000-1S	staand	oplaad	1000	6.557	761.1203

## Accessoires t.b.v. Remeha Aqua System Pro

Afbeelding	Naam	Beschrijving	Prijs in €	Bestelnummer
	Elektrisch verwarmingselement	Elektrisch verwarmingselement van 3 kW t.b.v. Aqua System Pro - 1S tanks	731,80	761.1204
	Elektrisch verwarmingselement	Elektrisch verwarmingselement van 6 kW t.b.v. Aqua System Pro - 1S tanks	811,00	761.1205



### Electrische boilers - 2,25 kW



Wateraansluiting: 3/4"  
Elektrische aansluiting: 230 V, 50 Hz

\* Afbeelding kan afwijken van de werkelijkheid.

ES30



ES40



ES50



ES65



Online ErP tool voor alle energielabels en productfiches:  
[remeha.nl/energielabel](http://remeha.nl/energielabel)



Type	Water Inhoud liter	Afmetingen					
		A mm	B mm	C mm	D mm	E mm	F mm
ES30	115	1200	1175	406	-	-	203
ES40	150	1219	1187	457	-	-	203
ES50	190	1213	1175	508	-	-	203
ES65	230	1537	1492	508	-	-	203

### Technische gegevens

Elektrisch boiler type		Sentry			
		ES30	ES40	ES50	ES65
Inhoud	ltr	115	150	190	250
Nominaal vermogen	kW	2,25	2,25	2,25	2,25
Waterverwarming - opgegeven capaciteitsprofiel	-	M	L	XL	XXL
Energie-efficiëntieklasse voor waterverwarming	-	B	B	C	C
Tapcapaciteit 1e uur T=40 °C*	ltr	186	228	276	348
Opwarmtijd ΔT=45° C*	uur	2,7	3,5	4,4	5,8
Waterbedrijfsdruk (max.)	bar	8			
Elektrische aansluiting	V/Hz	230/50			
Montagegewicht	kg	36	43	53	66

\* Koudwatertemperatuur 10 °C

### Algemene gegevens

- > Eenvoudige installatie
- > Snel heetwater
- > Legionella veilig
- > Staal geëmailleerde tanks
- > Eenvoudige bediening
- > Standaard maximaal beveiliging (tegen oververhitting)
- > Twin-regeling voor snellere opwarming

### ES open elektrische boiler

Boilertype	Tapcapaciteit (40°C) 1 <sup>e</sup> uur l/h	Prijs in €	Bestelnummer
Sentry ES 30	186	716	98.665
Sentry ES 40	228	767	98.666
Sentry ES 50	276	845	98.667
Sentry ES 65	348	1.031	98.668

